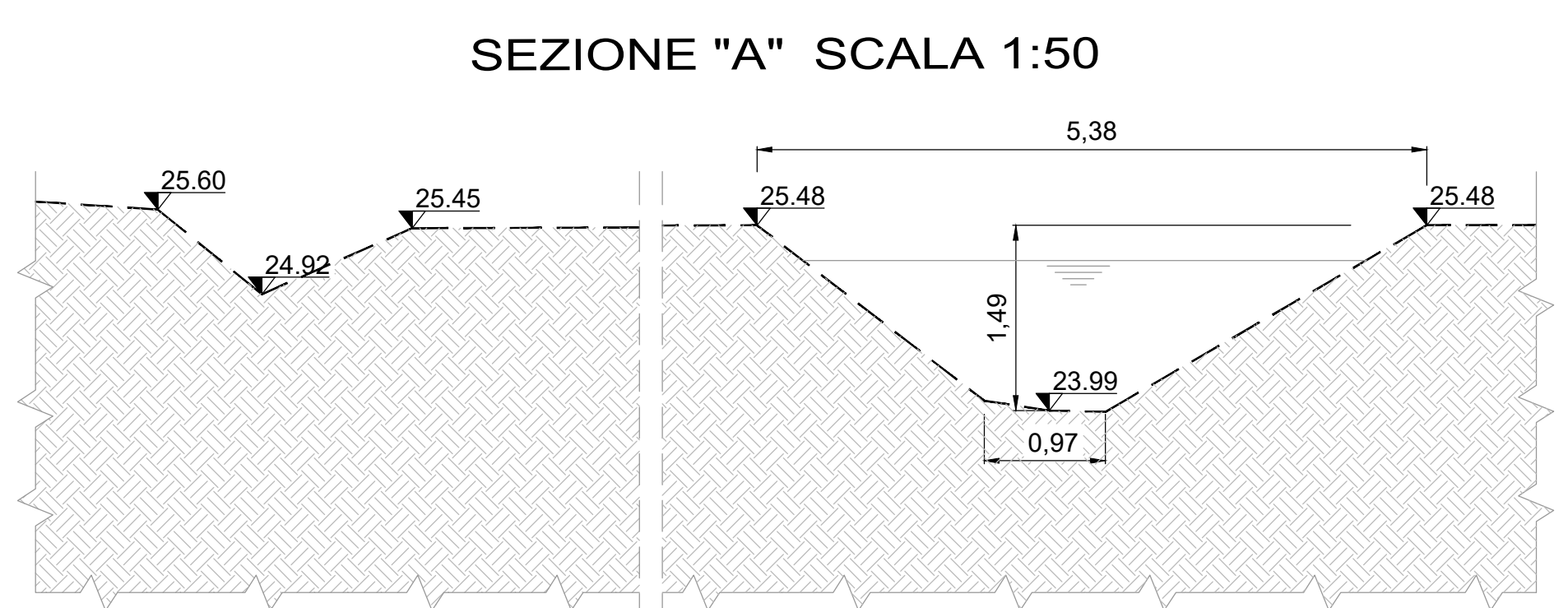
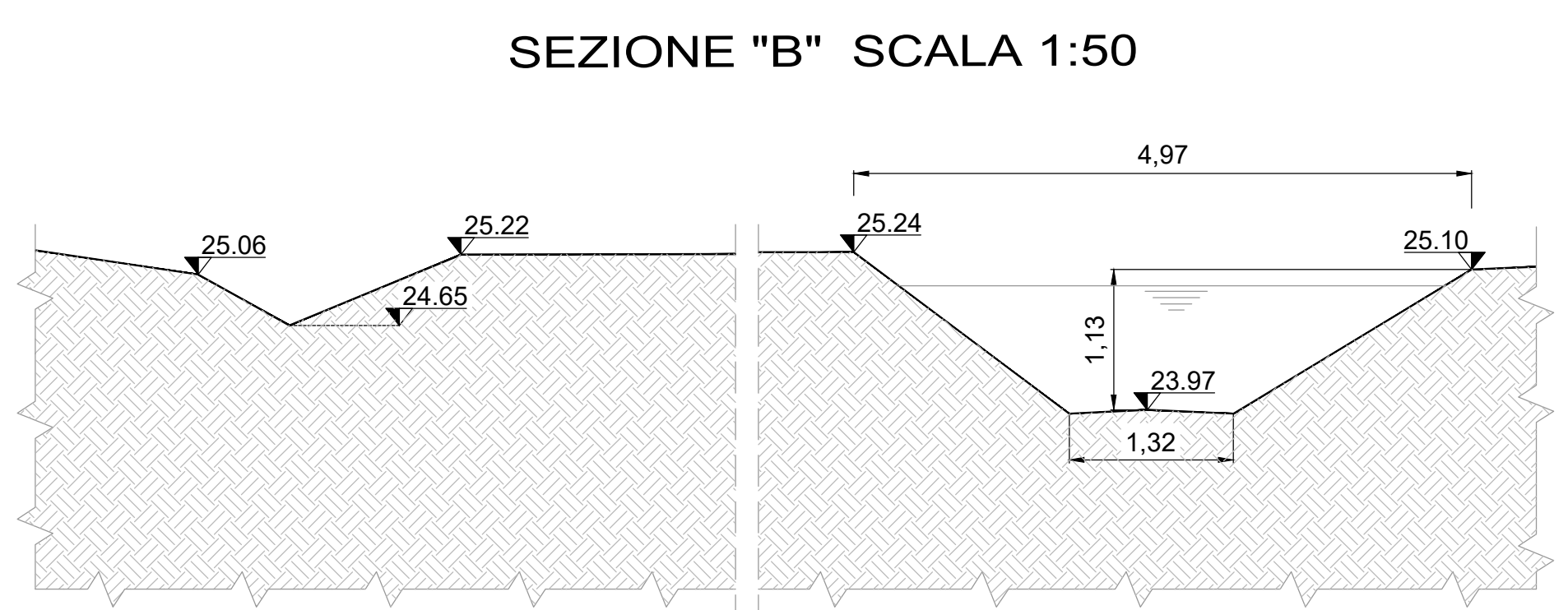
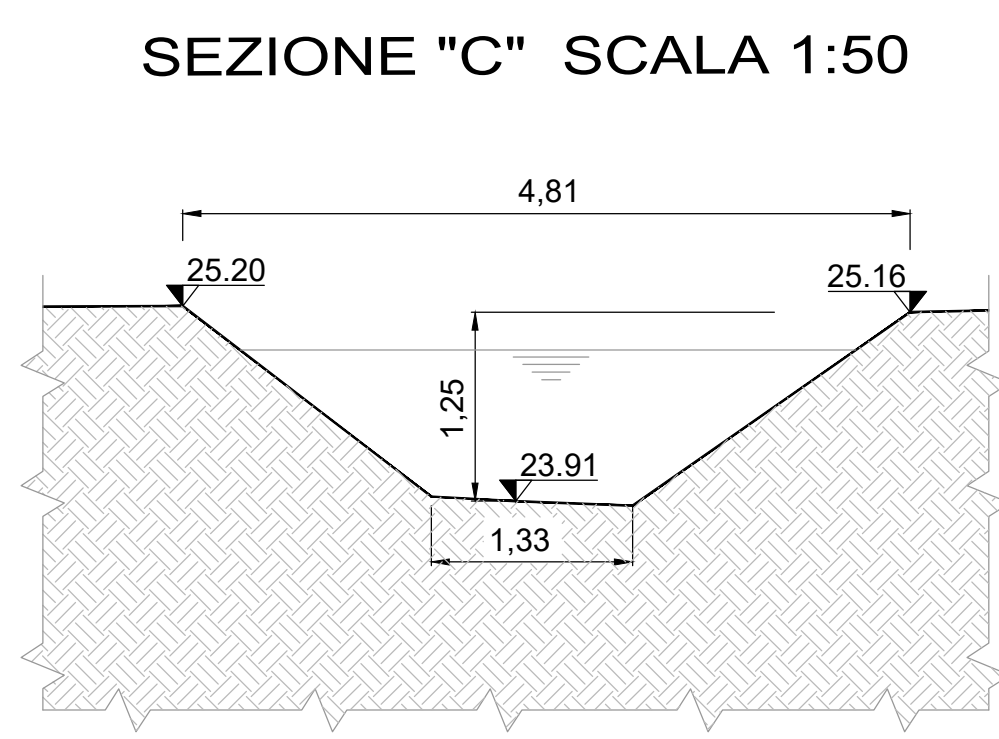


LEGENDA

- RETE GAS
- RETE ACQUEDOTTO
- RETE ELETTRICA
- TOMBINAMENTO FOSSO "BRANCONA" ESISTENTE
- FOSSO "BRANCONA" A CIELO LIBERO



Pendenza fosso	p = 0.78%	p = 0.17%	p = 0.5%	p = -0.62%	p = 0.25%	p = 0.36%	p = 0.58%
----------------	-----------	-----------	----------	------------	-----------	-----------	-----------

	Sez. A		Sez. B		Sez. C			
NODO	1	2	3	4	5	6	7	8
PROGRESSIVA (m)	0.00	10.20	16.00	22.00	28.50	36.50	39.30	49.70
PARZIALE (m)		10.20	5.80	6.00	6.50	8.00	3.50	9.70
QUOTE CIGLIO SPONDA DESTRA								
STATO DI FATTO (m)	24.08	25.39	25.45	25.44	25.32	25.12	25.10	25.16
QUOTE SCORRIMENTO (m)	24.08	24.00	23.99	23.96	24.00	23.98	23.97	23.91
NOTE								

PROFILO FOSSO "BRANCONA" - STATO DI FATTO

CITTA' DI SANTARCANGELO DI ROMAGNA
 SETTORE TERRITORIO
 SERVIZIO QUALIFICAZIONE CITTA' PUBBLICA E OPERE STRATEGICHE
 PIAZZA GANGANELLI, 1 - 47822 SANTARCANGELO DI ROMAGNA - TEL. 0541 356356 - EMAIL: urp@comune.santarcangelo.mr.it



OGGETTO:
 LAVORI DI MESSA IN SICUREZZA DELL'INCROCIO FRA LA VIA PASQUALE TOSI, LA VIA ANTICA EMILIA E LA S.P. 136 "SANTARCANGELO MARE" MEDIANTE LA REALIZZAZIONE DI NUOVA ROTATORIA STRADALE ED OPERE CONNESSE NEI TERRITORI DEL COMUNE DI SANTARCANGELO DI ROMAGNA E RIMINI (RN).
 CUP C41B2000010004

DIRIGENTE DEL SETTORE TERRITORIO:
ING. NATASCIA CASADEI
 RESPONSABILE UNICO DEL PROCEDIMENTO:
ING. ROBERTO SIGNOROTTI
 COLLABORATORE AL RUP:
GEOM. GILBERTO BUGLI

PROGETTISTA:
ING. ANDREA AMADUCCI
 PROGETTISTA PUBBLICA ILLUMINAZIONE:
ING. ALBERTO FRISONI
 PROGETTISTA AMBIENTALE:
DOTT.SSA GEOL. DANIELA TONINI

ELABORATO:
SCOLO CONSORZIALE BRANCONA STATO DI FATTO

ALLEGATO: **18** DATA: **30/04/2021** SCALA: **1:200**

NOTE FILE:
 L:\01-Comune\2020\01-015-ROTATORIA_VIA_TOLEMANDE\3-Progettazione\00-FD\410-IMP-TAV\001-TAV\18_Tombinamento_scolo_consorziale_SF.dwg