

PROCEDIMENTO UNICO
 (L.R. 24/2017, art.53, c..1, lett.a)

PROGETTO DEFINITIVO
 PER LA REALIZZAZIONE
 DI UN PARCO SPORTIVO POLIVALENTE

SITO IN LOCALITA' SANT'ERMETE DI SANTARCANGELO DI ROMAGNA (RN)
 (VIA CASALE DI SANT'ERMETE)

SEZIONE:
 E - IMPIANTI

TITOLO: RETE ACQUE BIANCHE
 TAVOLA: E - 3a
 AREE DA CEDERE AL COMUNE
 PARCHEGGIO "A" E PARCHEGGIO "E"

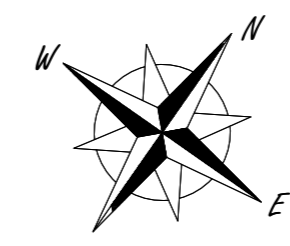
PROGETTISTI:
 Arch. VALENTINA FOFFI
 Arch. LUCA BERTAGNI

COLLABORATORI/CONSULENTI:
 Geom. Giorgia Polidori
 Geol. Fabio Vannoni - Geol. Carlo Copioli
 Geol. Daniela Tonini
 Ing. Corrado Verni
 Ing. Sante Sammarini
 Per.Ind. Luca Maldini
 Per.Ind. Luciano Zavaglia

SCALA: 1:500
 REV. 1
 DATA: MAGGIO 2023

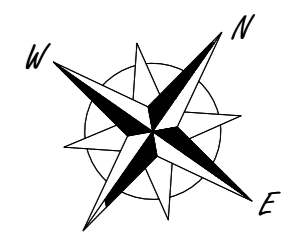
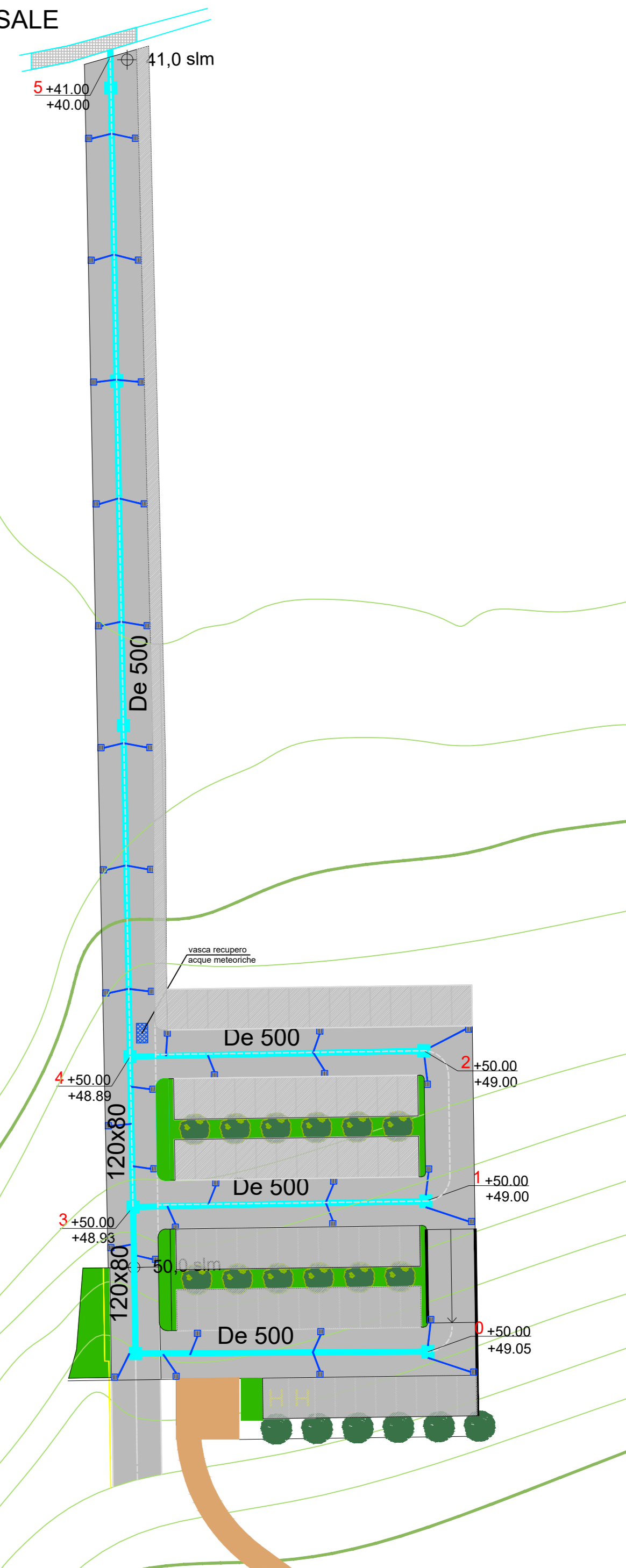


PARCHEGGIO PUBBLICO - A



PARCHEGGIO PUBBLICO - E (EVENTI EST)

FOSSO RIO CASALE

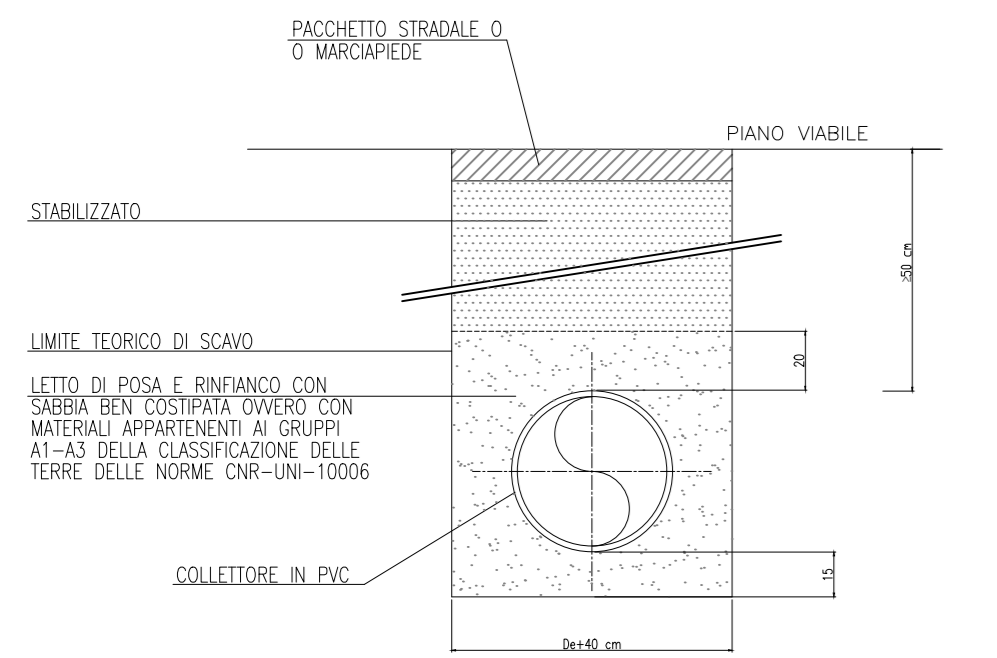


LEGENDA

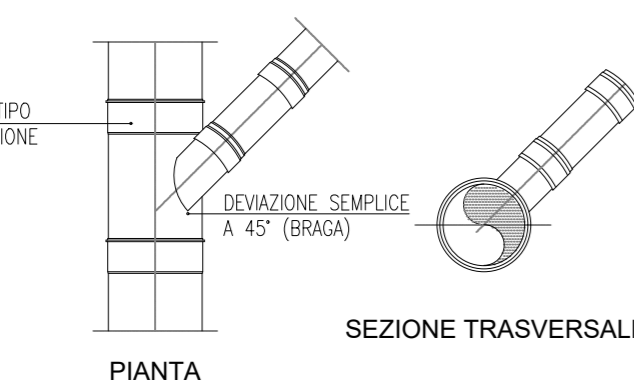
- PERCORSI CARRABILI E CORSE PARCHEGGI IN ASFALTO
- STALLI POSTI AUTO IN MASSELLI AUTOBLOCCANTI DRENANTI
- COLLETTORE DI RETE BIANCA
- POZZETTO PREFABBRICATO IN CLS
- QUOTA SUL LIVELLO DEL MARE - SISTEMAZIONI TERRENO DI PROGETTO
- QUOTA P.C.
- QUOTE SCORRIMENTO
- CADITOIE

SEZIONI E PARTICOLARI

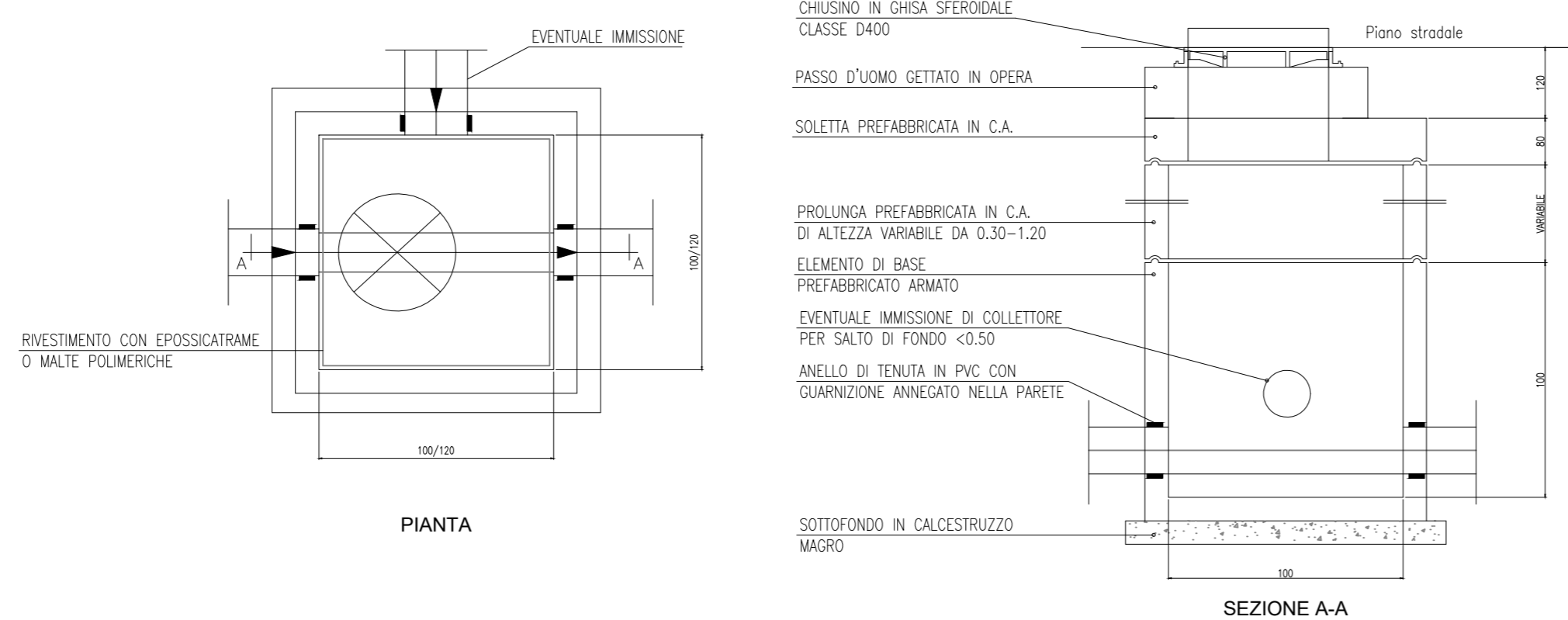
SEZIONE TIPO DI POSA PER COLLETTORI IN PVC



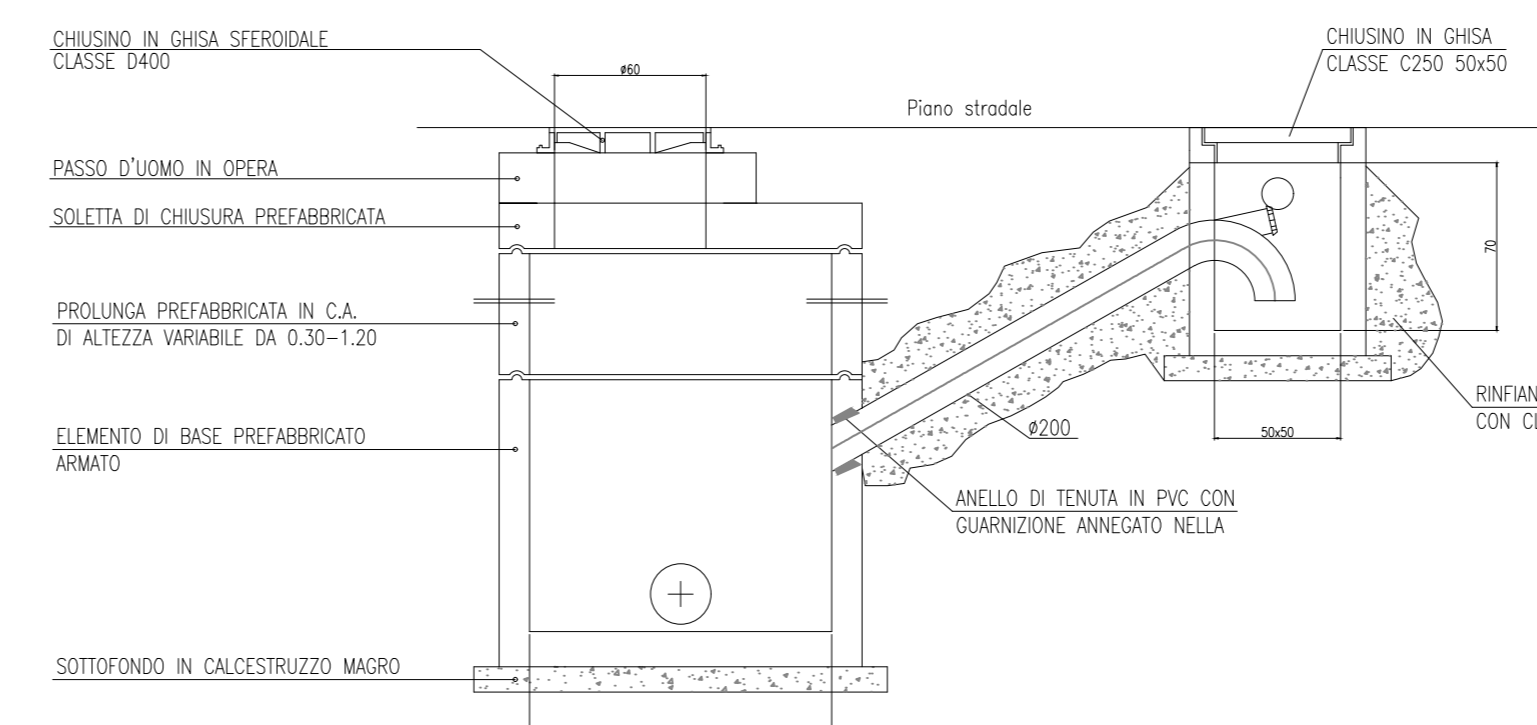
IMMISSIONE PROVENIENTE DA CADITOIE STRADALI SU TUBAZIONE IN P.V.C.



POZZETTI DI LINEA SALTO E IMMISSIONE LATERALE



CADITOIE CON IMMISSIONE SU POZZETTO



VASCA IN CA PREFABBRICATA PER RECUPERO ACQUE METEORICHE A FINI IRRIGUI

