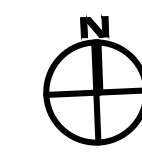
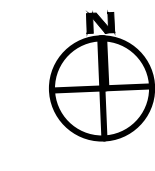


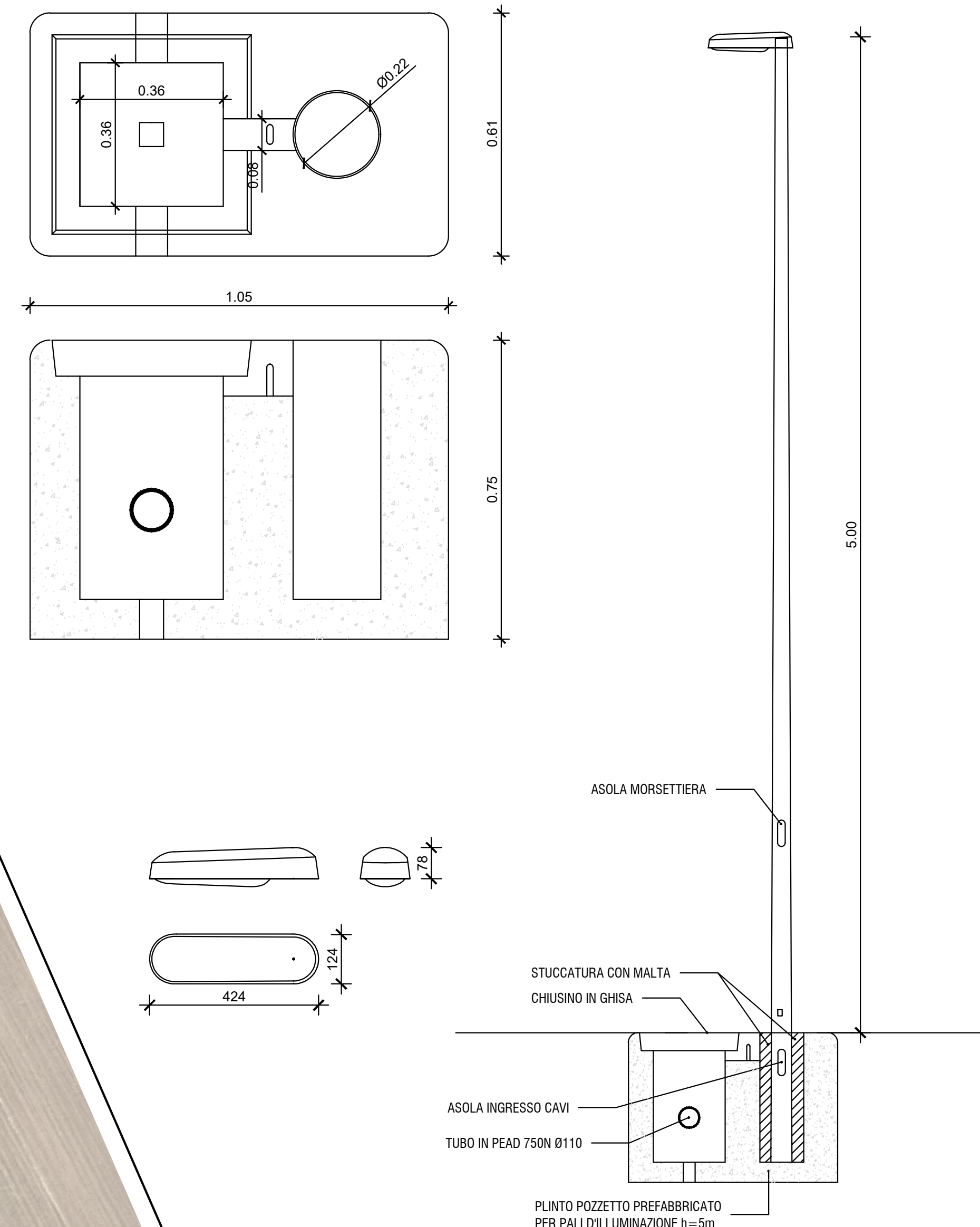
PLANIMETRIA pt.1
scala 1:1000



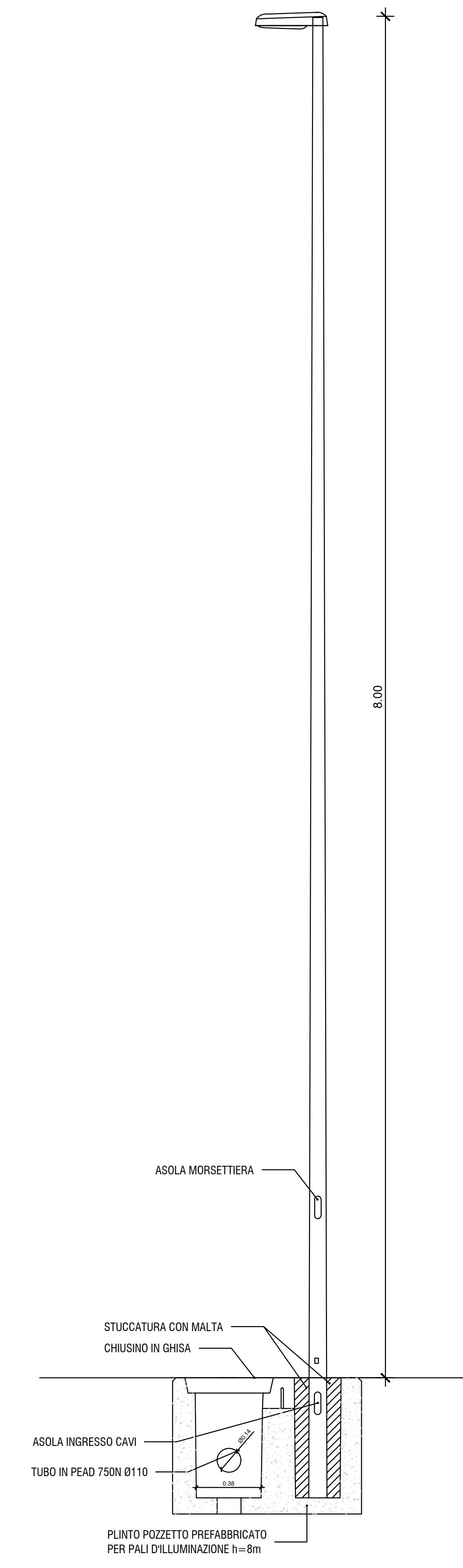
PLANIMETRIA pt.2
scala 1:1000



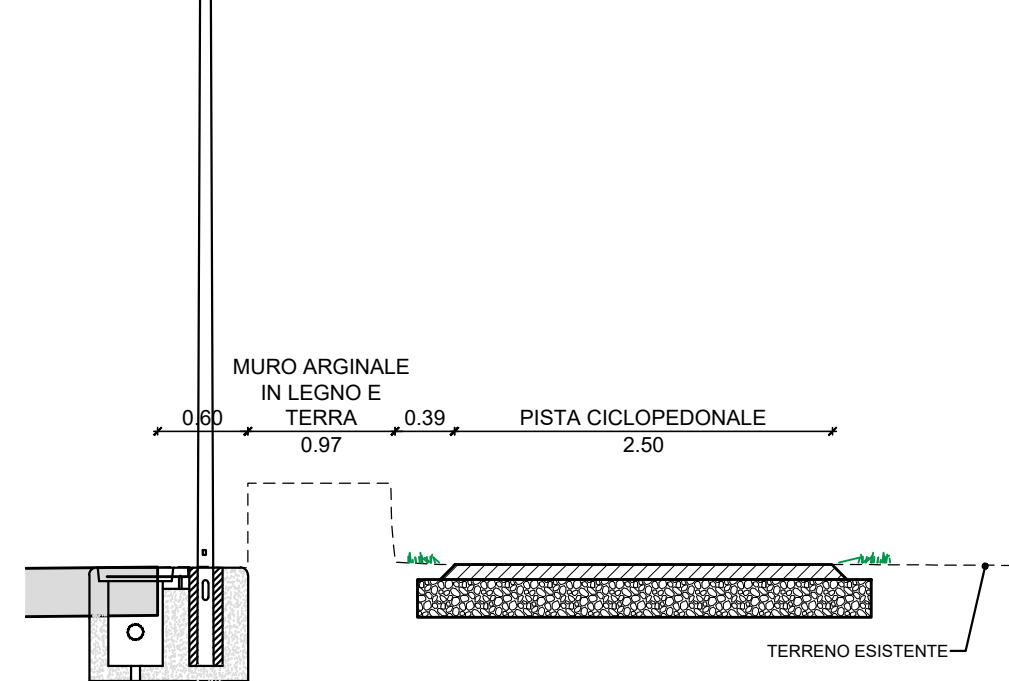
SEZIONE PALO
PISTA CICLABILE (Rif.1)
scala 1:20



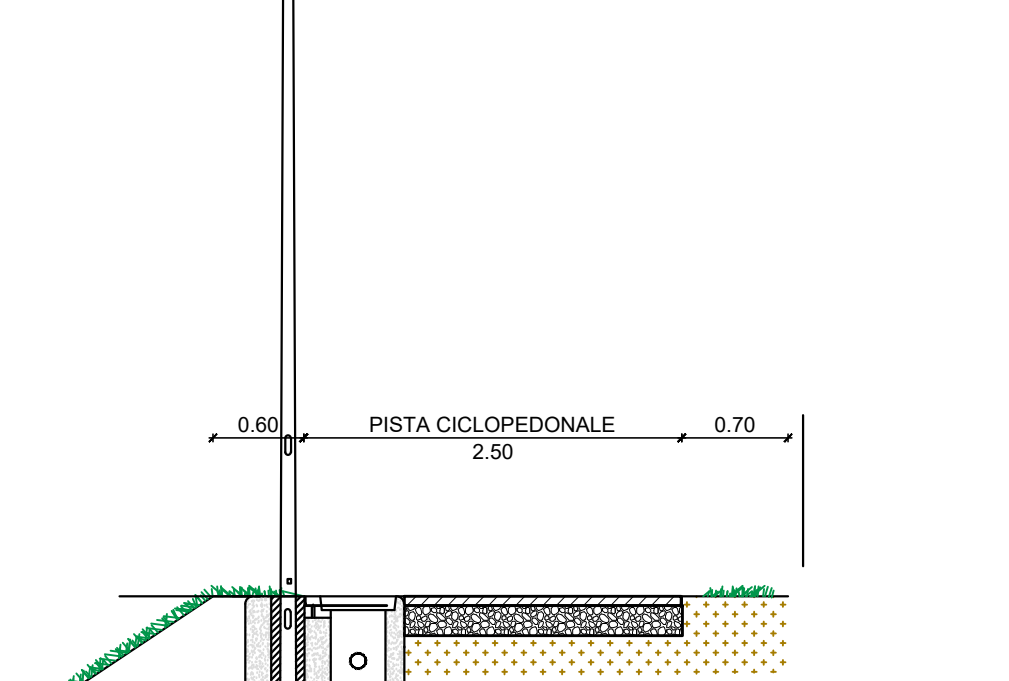
SEZIONE PALO
STRADALE (Rif.2)
scala 1:20



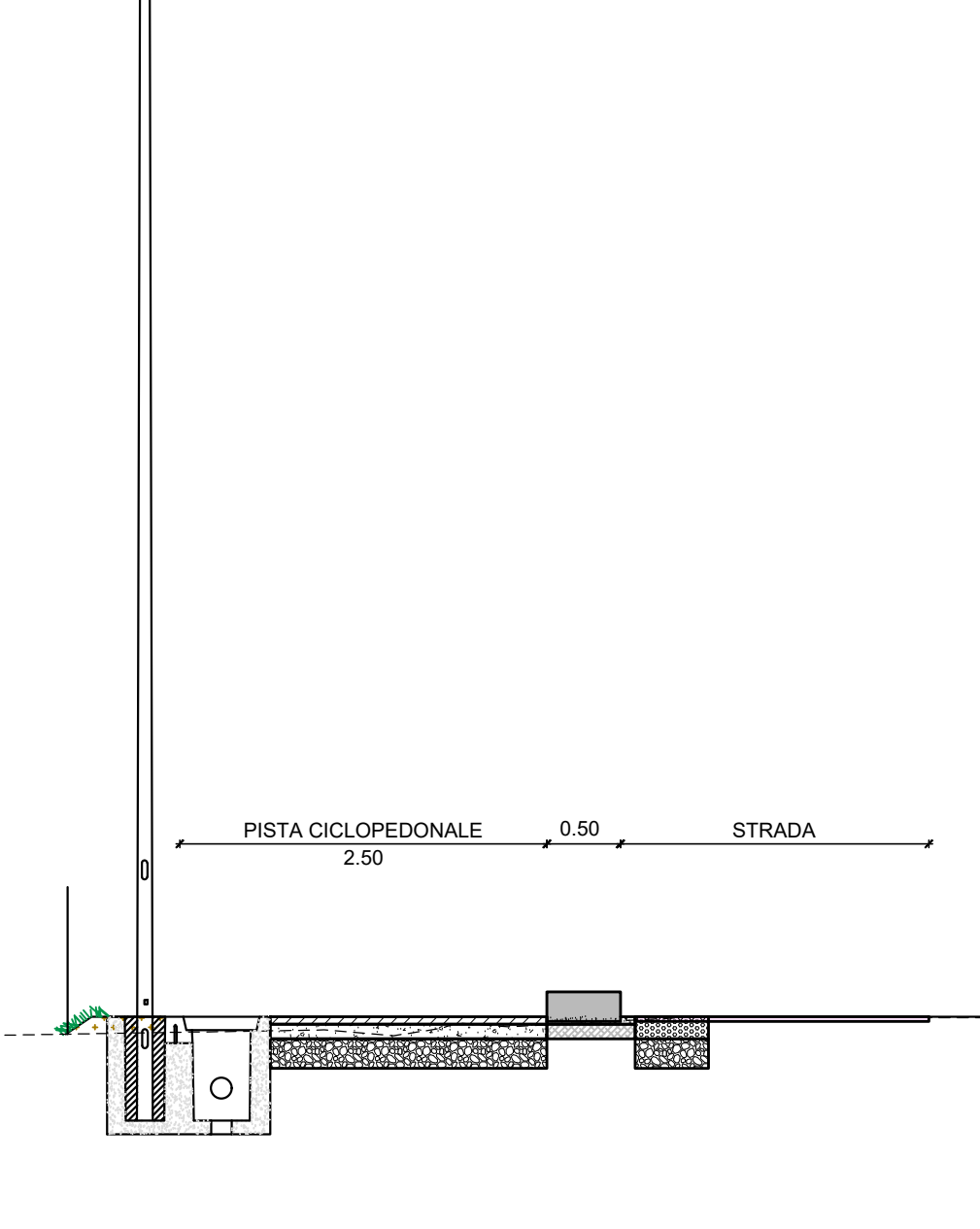
SEZIONE TIPO CON PALO
CICLABILE LUNGO STRADA
ARGINALE
scala 1:50



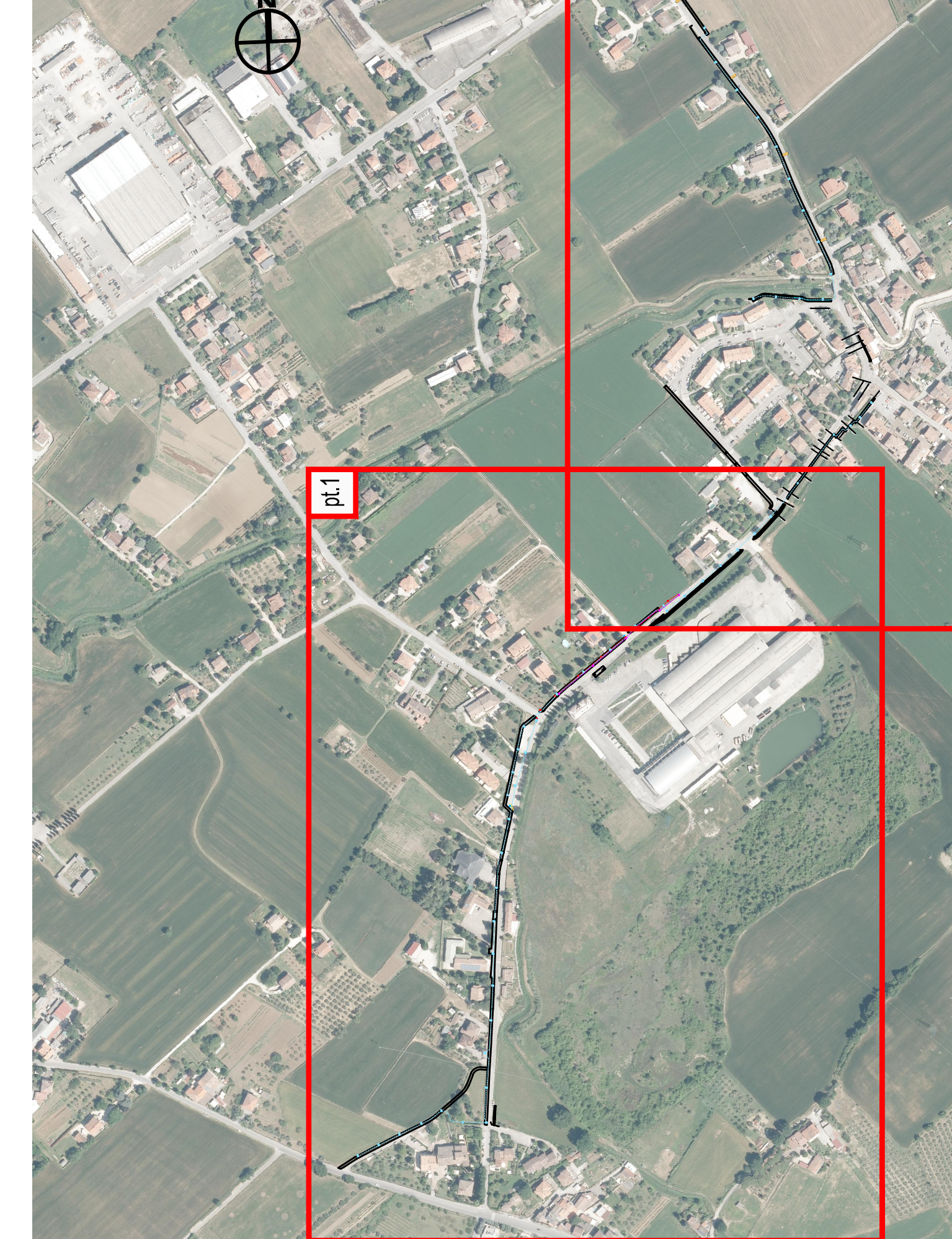
SEZIONE TIPO CON PALO
CICLABILE
scala 1:50



SEZIONE TIPO CON PALO
STRADALE
scala 1:50



PLANIMETRIA D'INQUADRAMENTO
scala 1:5000

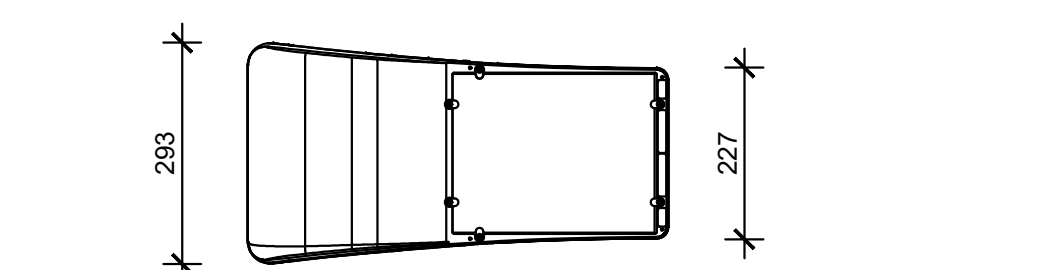
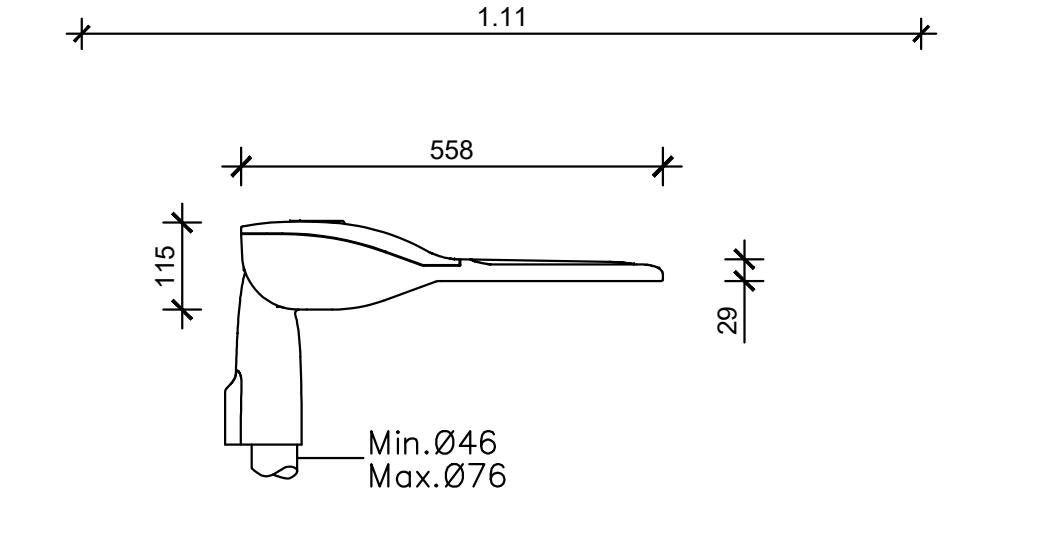
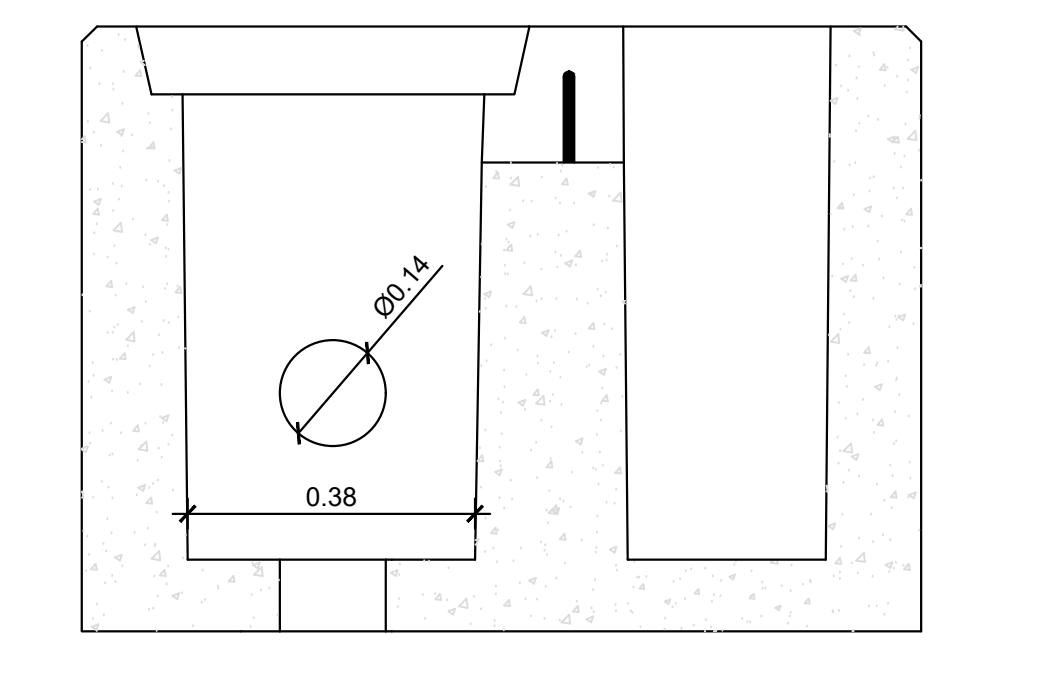
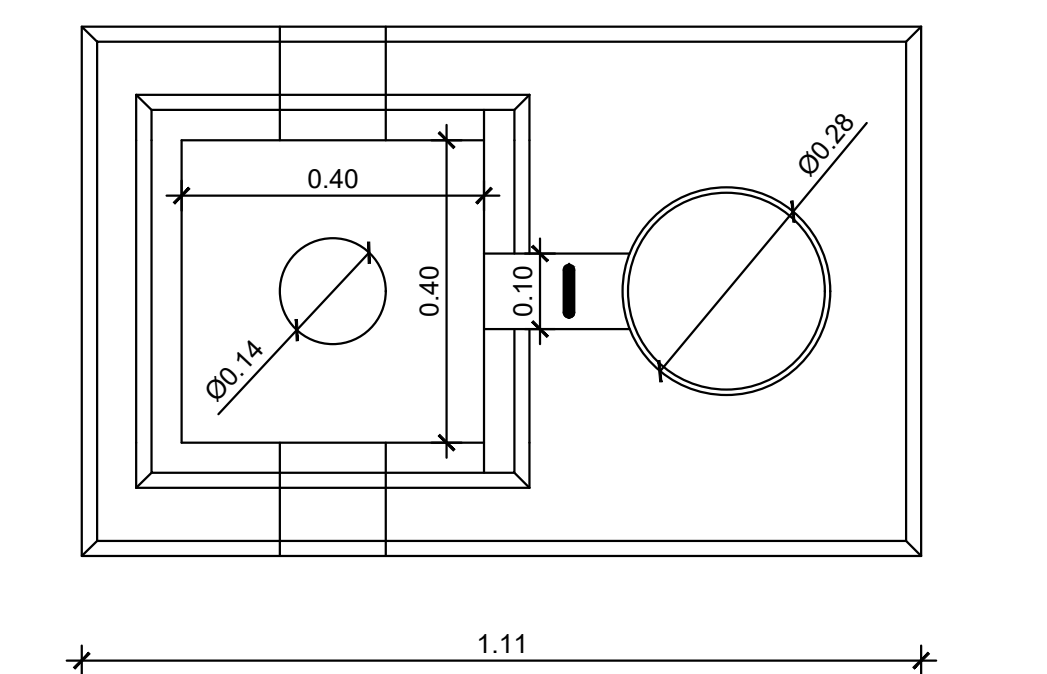


LEGENDA SIMBOLI

SIMBOLO	DESCRIZIONE	SIMBOLO	DESCRIZIONE
	QUADRO ELETTRICO		CAVODOTTO IN PEAD 750N Ø110 INTERRUPTO ALL PUBBLICA
	POZZETTO ROMPRITRATTA 50x50		CAVODOTTO IN PEAD 750N Ø110 INTERRUPTO PER LINEA ENEL
	PIUNTO PREFABBRICATO PER PALI DI ILLUMINAZIONE (VEDI PARTICOLARE)		

RIFERIMENTI APPARECCHI DI ILLUMINAZIONE

SIMBOLO	REF.	LAMPADA	PROTEZIONE	CABLAGGIO	ISOLAMENTO	POSA
	REF.01	LED 18.3W 1548lm 3000°K	IP66	DRIVER MEZZANOTTE VIRTUALE	CLASSE II	PALO 5m
	REF.02	LED 17W 860lm 3000°K	IP66	DRIVER MEZZANOTTE VIRTUALE	CLASSE II	PALO 8m



Provincia di Rimini Comune di Santarcangelo di Romagna

Comune di Santarcangelo di Romagna
Piazza Gangarelli, 1 - 47822 Santarcangelo di R. (RN)
Area Lavori Pubblici e Patrimonio - Tel. 0541 356263
E-mail: lavori pubblici@comune.santarcangelo.rn.it

Oggetto: **PROGETTO DEFINITIVO PER LA MESSA IN SICUREZZA DELLA VIA CASALE SANTERmete CON REALIZZAZIONE DI UN PERCORSO CICLOPEDONALE PROTETTO**

Nome contratto: T01-23 DEF
Tavola n: **3.7**
Scala: varie
Data: marzo 2023
Aggiornamento: maggio 2023, agosto 2023

Direttore del settore territorio: Arch. SILVIA BATTISTINI
Responsabile unico del procedimento: Geom. GILBERTO BUGLI
Collaboratori: Arch. PAOLA ROSSI, Arch. ROBERTO FARINA

PLANIMETRIA ILLUMINAZIONE PUBBLICA E PARTICOLARI COSTRUTTIVI

Studio: **Ingegneri Associati T&D**
Via Lino, 83 Spini di Gardolo 36124 - TRENTO
Tel. 0461 822052 Fax 0461 820602 E-mail: info@tand.it
UN EN ISO 9001:2015 CERTIFICAZIONE UNI

Titolo: **ORDINE DEGLI INGEGNERI DELLA PROV. DI TRENTO**
Aut. Ing. **ANTONIO LICINI**
ISCRIZIONE ALBO N° 1488

LO STUDIO SI RISERVA IL DIRITTO ESCLUSIVO DI RIPRODUZIONE A NORMA DELLA LEGGE 22 APRILE 1981 N. 633