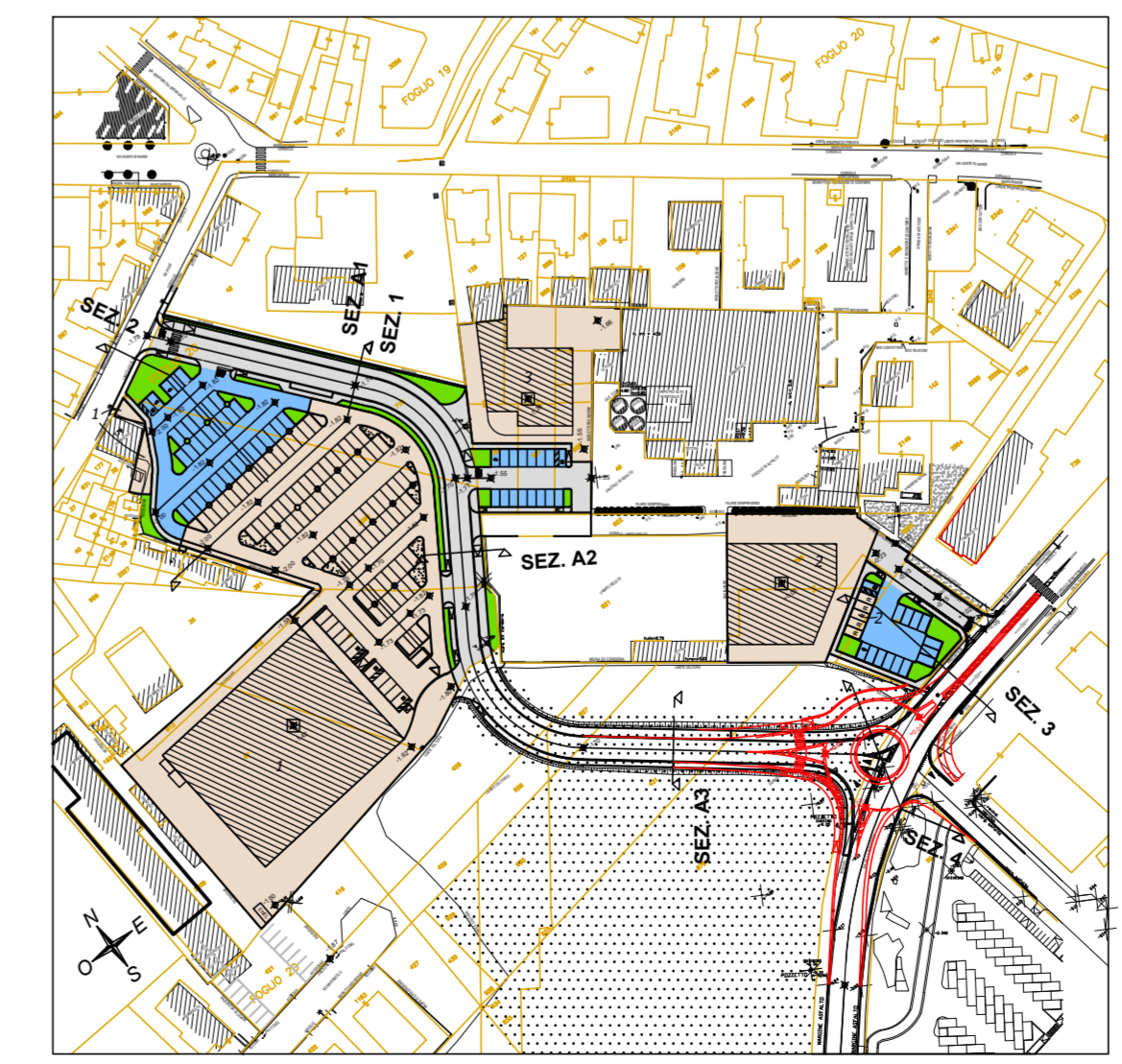
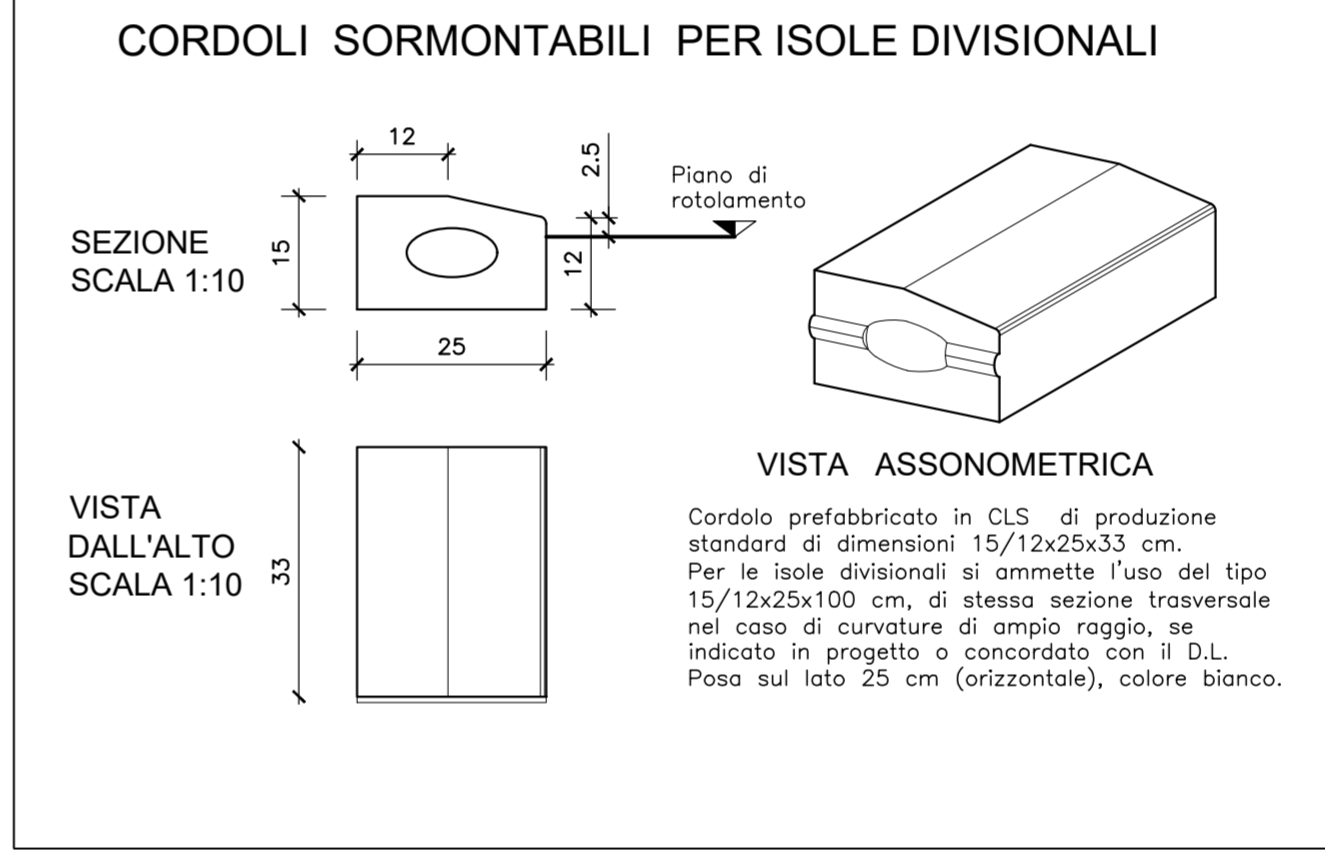
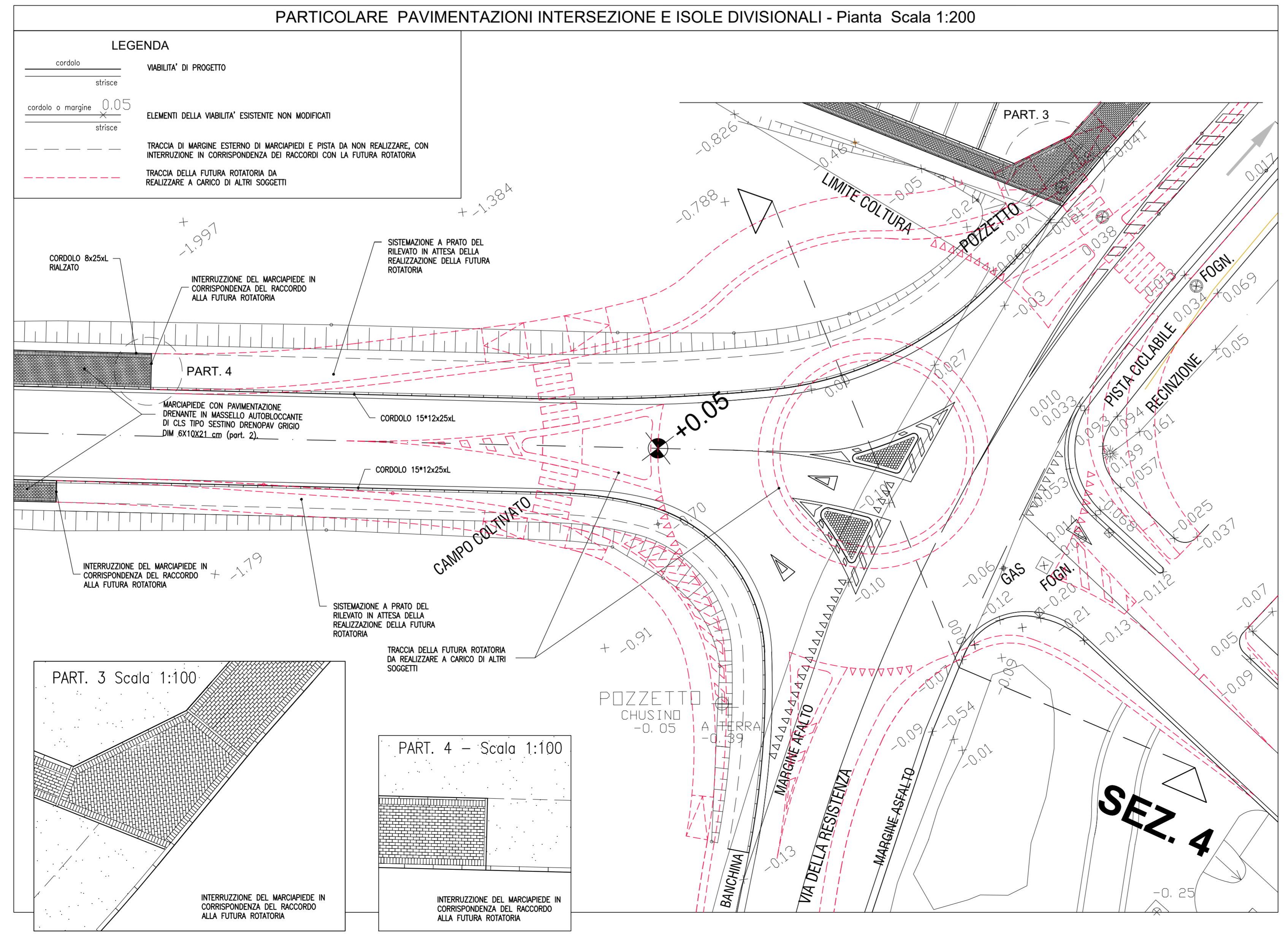
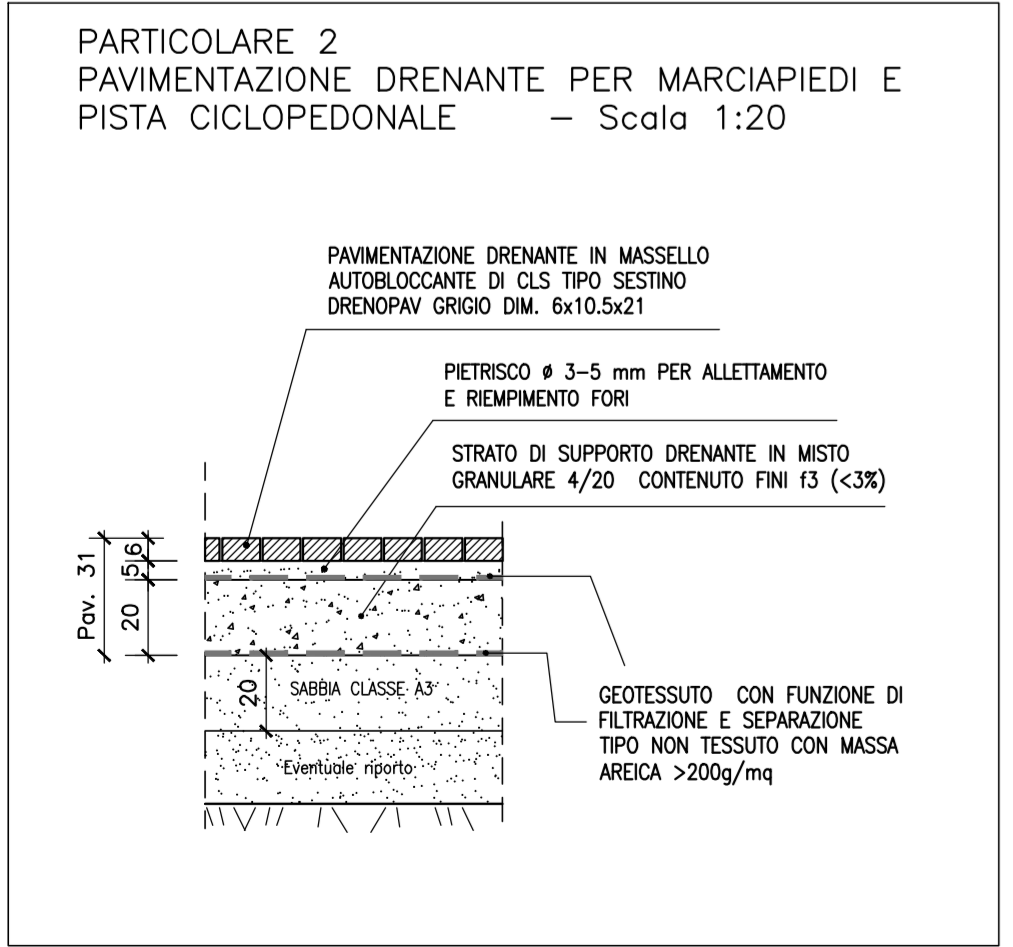
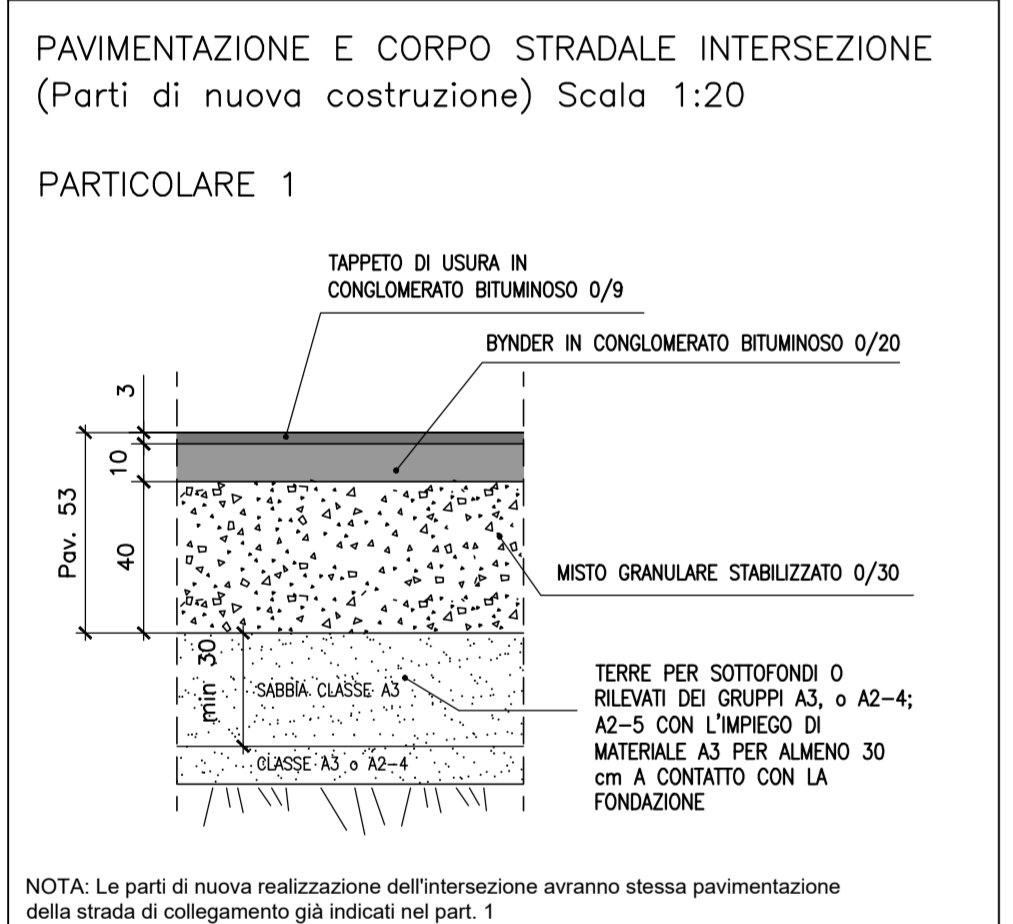
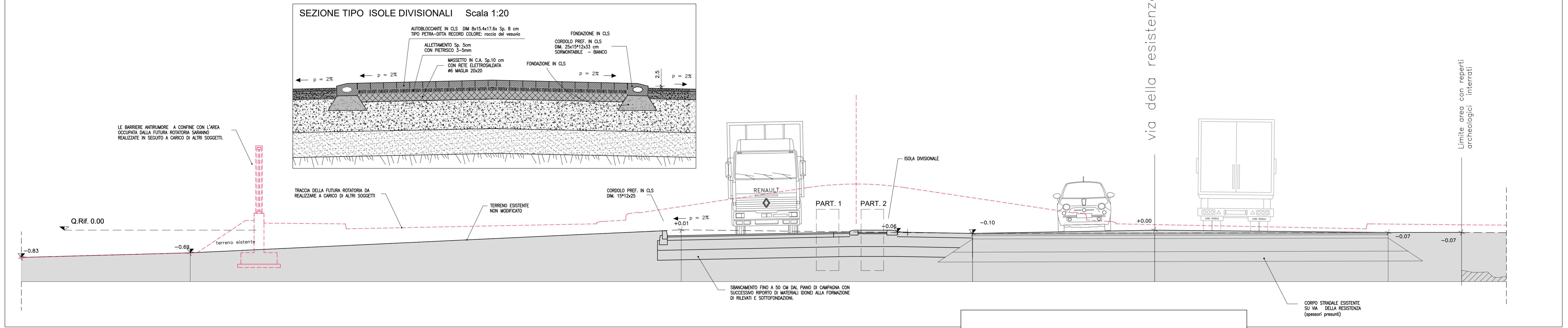


- SEZIONE 4.1 - INTERSEZIONE A QUATTRO RAMI CON VIA DELLA RESISTENZA Scala 1:50



COMUNE DI SANTARCANGELO DI R.

PIANO URBANISTICO ATTUATIVO DI INIZIATIVA PRIVATA AMBITO AN.C.16 SUB COMPARTO "A", DENOMINATO "EX CORDERIE" SITO IN SANTARCANGELO DI ROMAGNA, LOCALITÀ 'CAPLUOGO', VIA PIAVE, VIA DELLA RESISTENZA (SCHEDA D'AMBITO N.6-6BIS DELLA VARIANTE SPECIFICA AL POC.1).

Proprietà:	Arca Commerciale S.r.l. Arca Immobiliare S.r.l. Baroni Roberto Immobiliare la corderia di Baroni Roberto & C' Snc	Firma
Progettisti e D.L.:	Arch. Claudio Lazzarini	Firma
Arch. Mauro Ioli		Firma

STUDIO DI ARCHITETTURA LAPIS

Studio di architettura - urbanistica - tecnologia
Prof. Arch. Mauro Ioli
E-mail: info@studioarchilapis.it
Via Ligo Roschi n. 67 - 47023 Santarcangelo di R.
Telefono: 0541.621166 - 0541.621167 - 0541.621162
C.F. 0101804250618 - Partita IVA 01204250618

Tavola:	N. S.04.1	Oggetto:	OPERE STRADALI
Scala:	1:50; 1:100 1:100	-SEZIONI TIPO INTERSEZIONE -PARTICOLARI	

N.°	DATA	MOTIVAZIONE / DESCRIZIONE	ELABORAZIONE	ARCHIVIAZIONE FILE:
0	22.07.2020	Richiesta Approvazione P.U.A.	Ing. Luca Lunardini	T 5.04-OPERE STRADALI- SEZIONI TIPO ROTATORIA REV. 22.07.20 - dwg
1	01.08.2021	Richiesta Approvazione P.U.A.	Ing. Luca Lunardini	T 5.04-OPERE STRADALI- SEZIONI TIPO ROTATORIA REV. 01.07.21 - dwg
2	22.10.2021	Richiesta Approvazione P.U.A.	Ing. Luca Lunardini	T 5.04-OPERE STRADALI- SEZIONI TIPO ROTATORIA REV. 22.10.21 - dwg
2	22.10.2021	Richiesta Approvazione P.U.A.	Ing. Luca Lunardini	T 5.04-OPERE STRADALI- SEZIONI TIPO ROTATORIA REV. 22.10.21 - dwg

Su questo disegno grava il nostro diritto di proprietà per cui ne è vietata la riproduzione, nonché, tra l'altro, la comunicazione a terzi o l'uso comunque da parte di questi. Ciò ai sensi di legge, salvo nostra autorizzazione concordata e scritta.