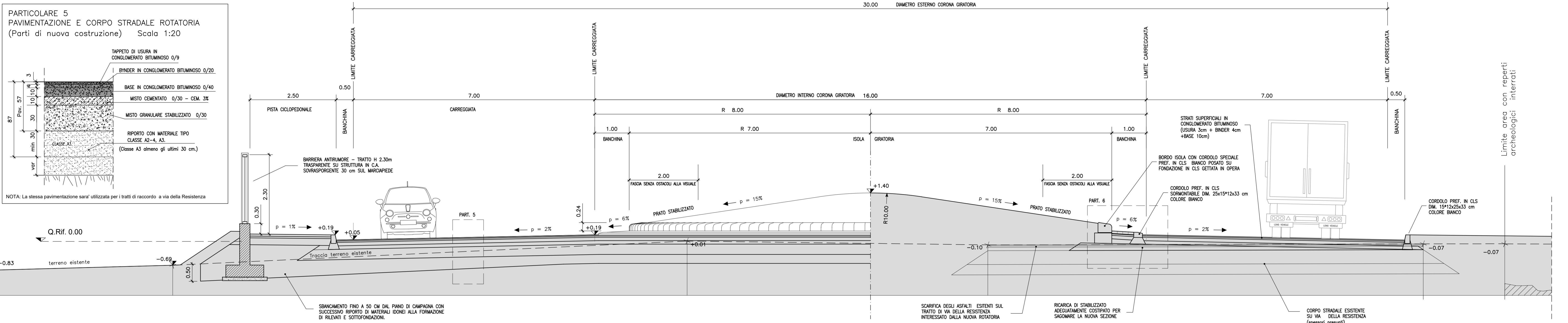
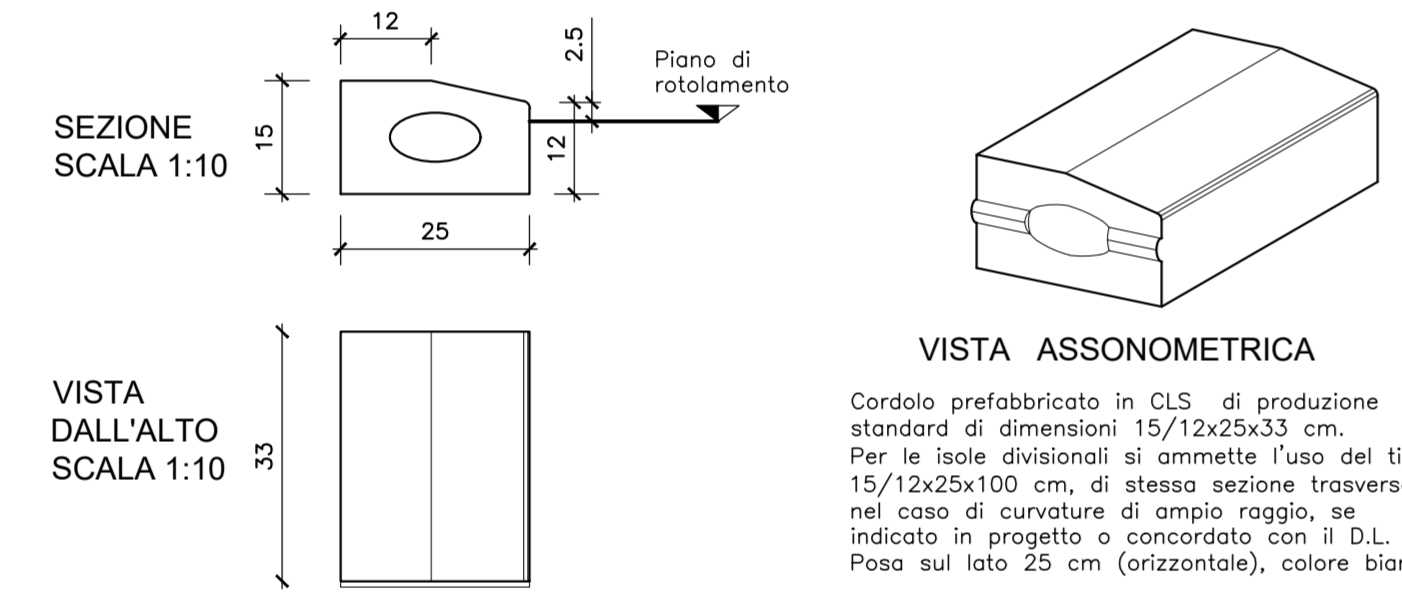


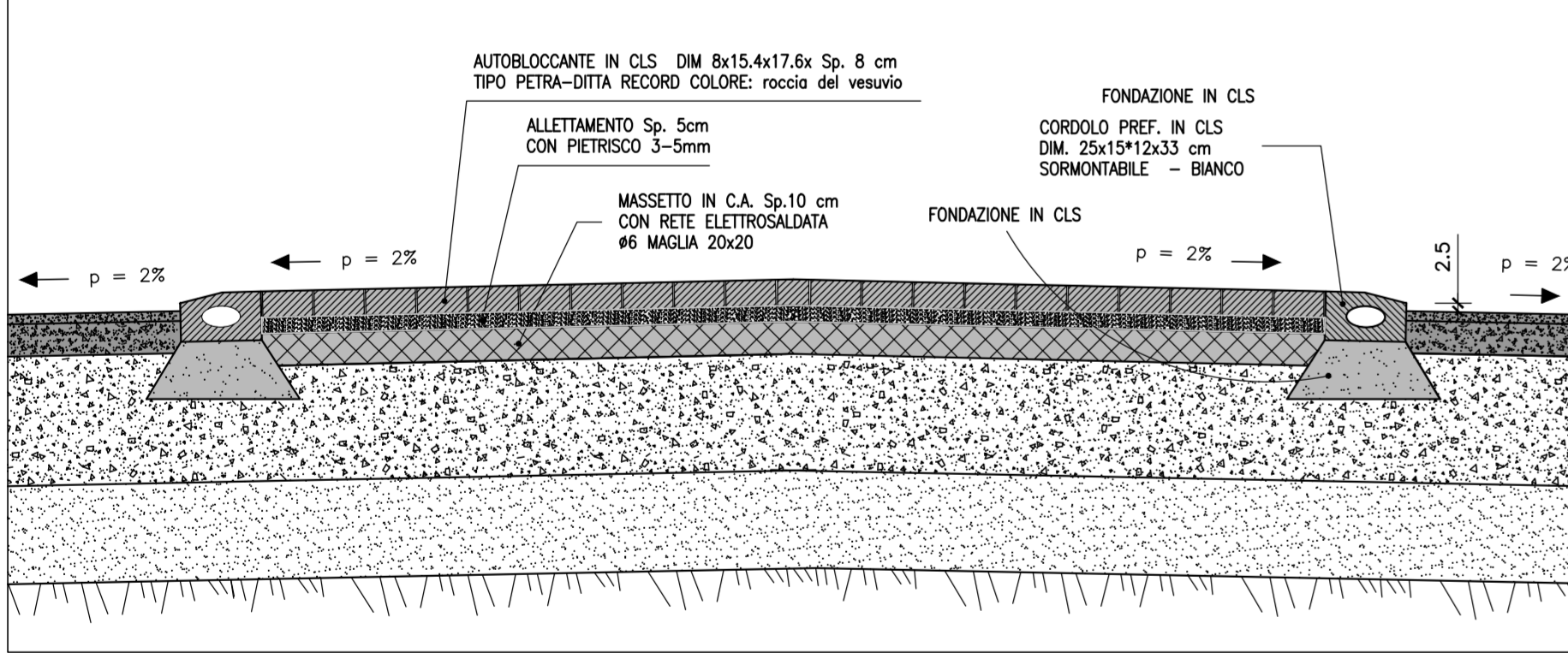
- SEZIONE TIPO FUTURA ROTATORIA DA REALIZZARE A CURA E SPESE DI ALTRO SOGGETTO ATTUATORE SEZ.4 - Scala 1:50



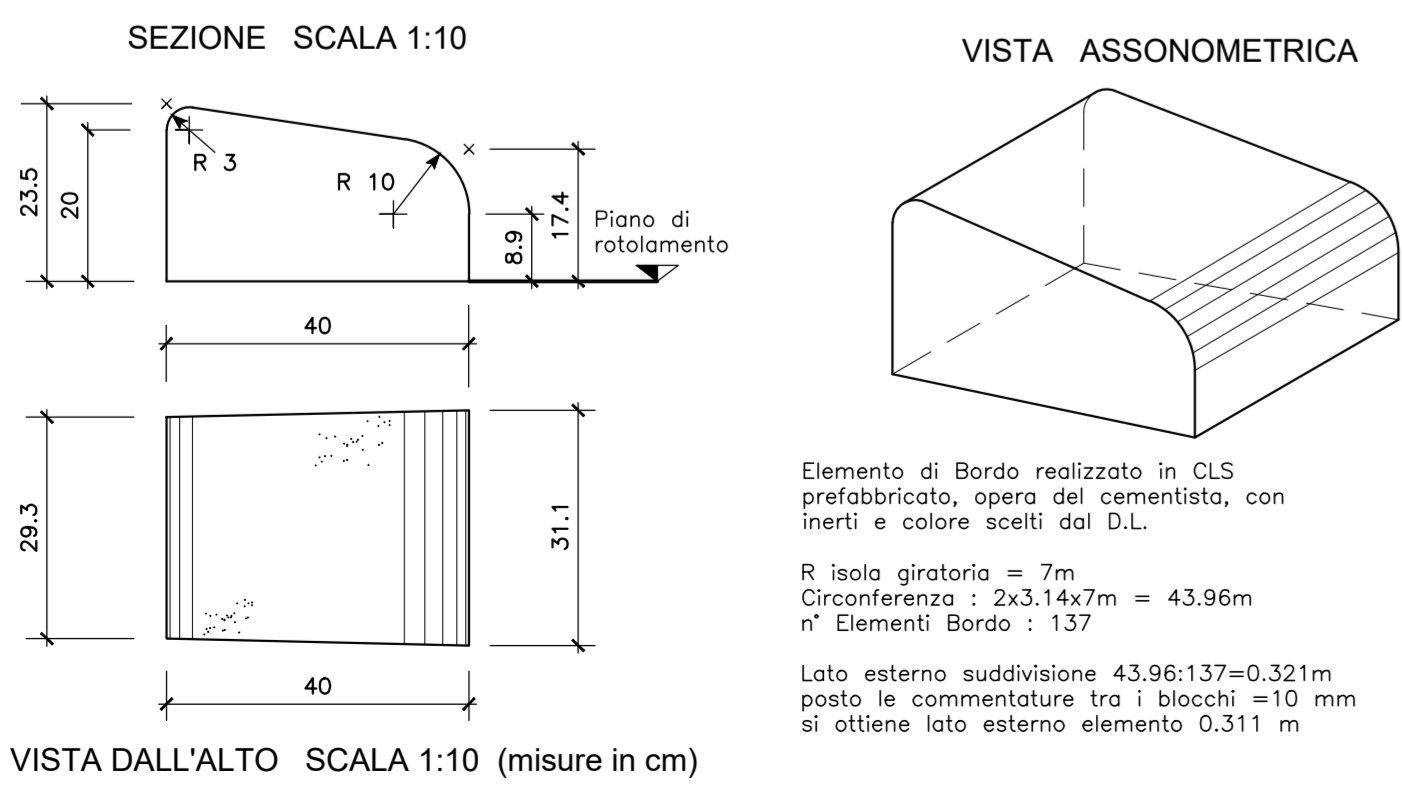
CORDOLI SORMONTABILI PER ISOLE DIVISIONALI E LATO INTERNO CORONA ROTATORIA



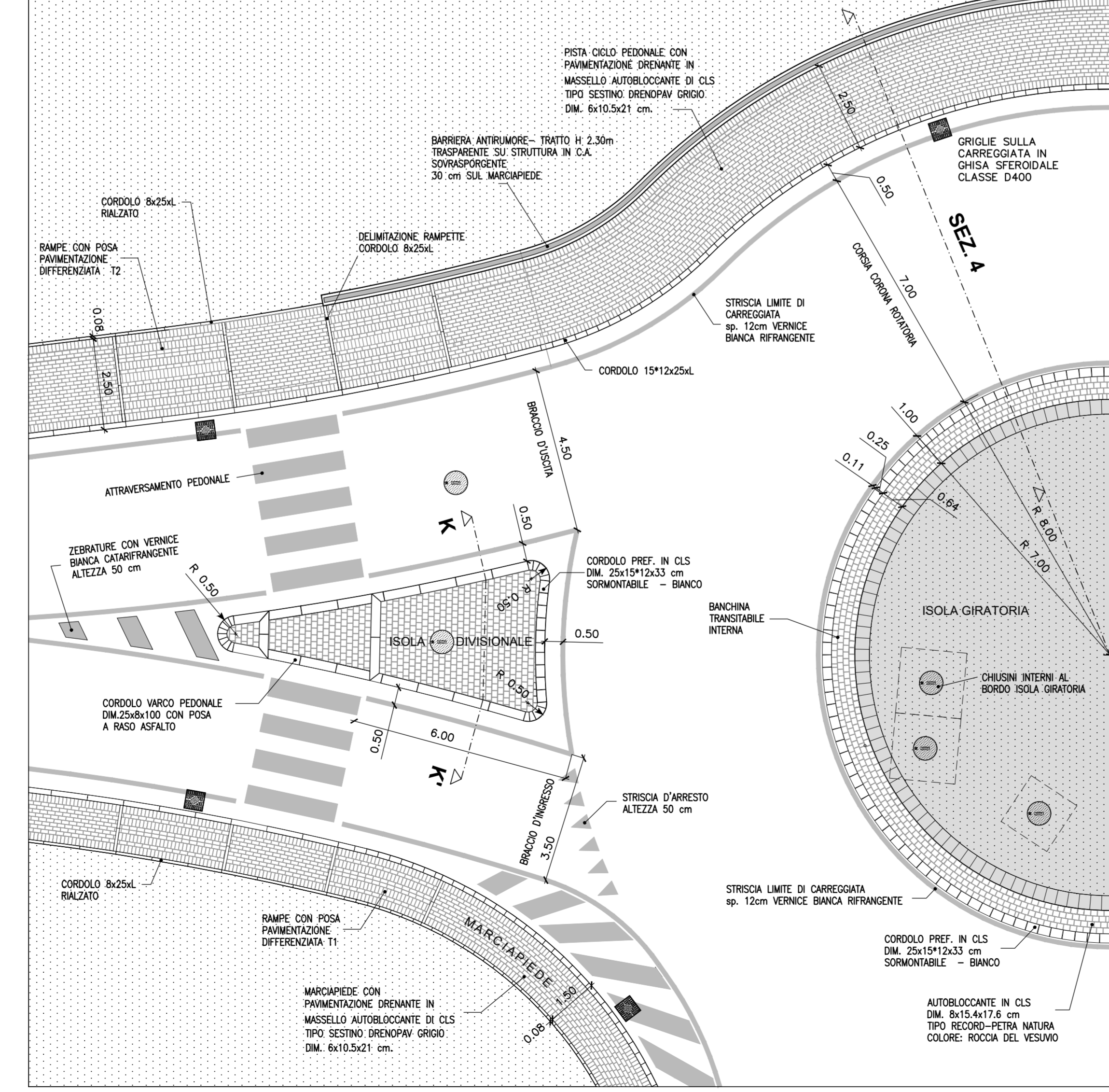
SEZIONE TIPO K-K' ISOLE DIVISIONALI Scala 1:20



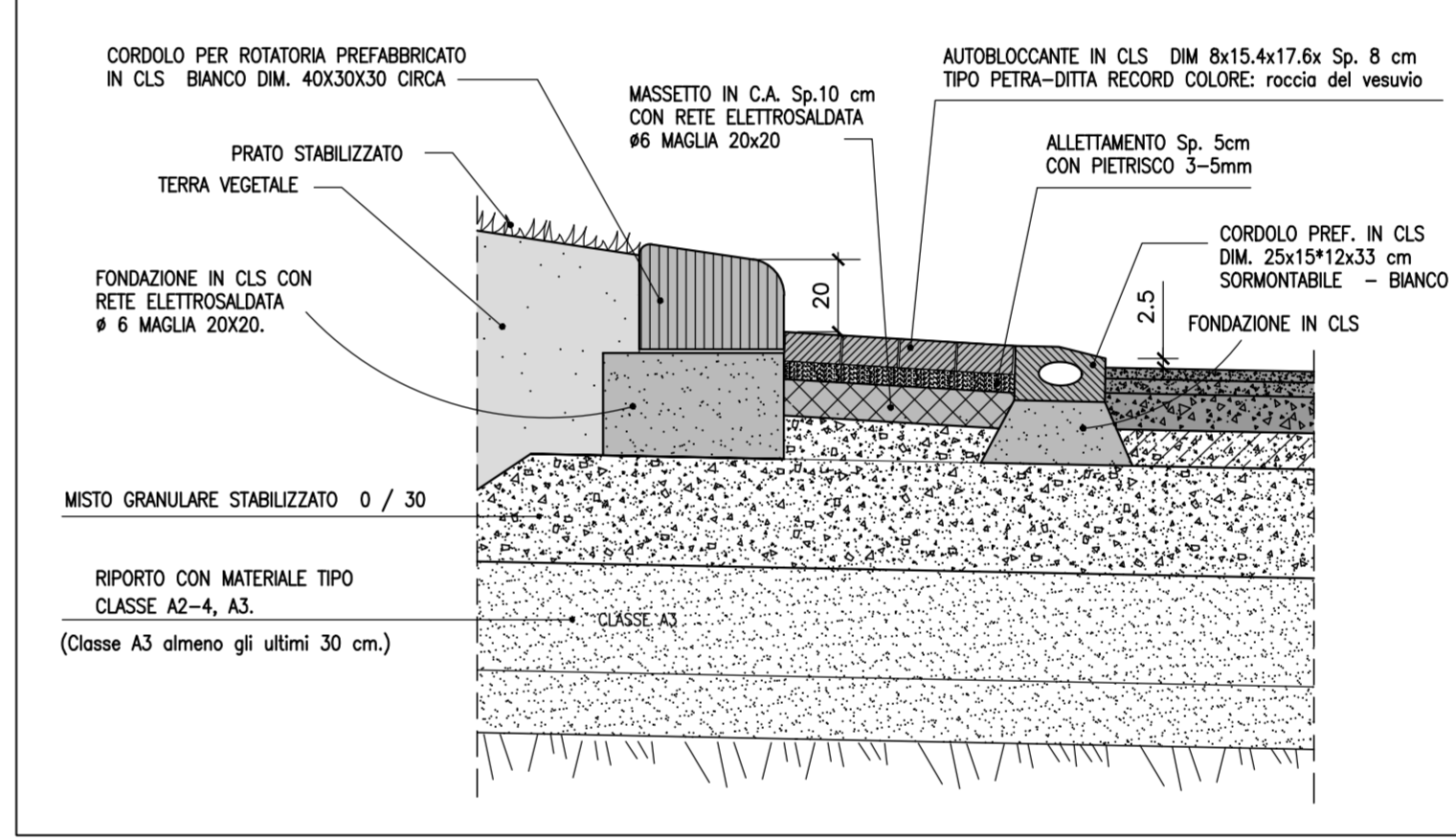
CORDOLI ISOLA GIRATORIA



PARTICOLARE PAVIMENTAZIONI ROTATORIA E ISOLE DIVISIONALI - Pianta Scala 1:100

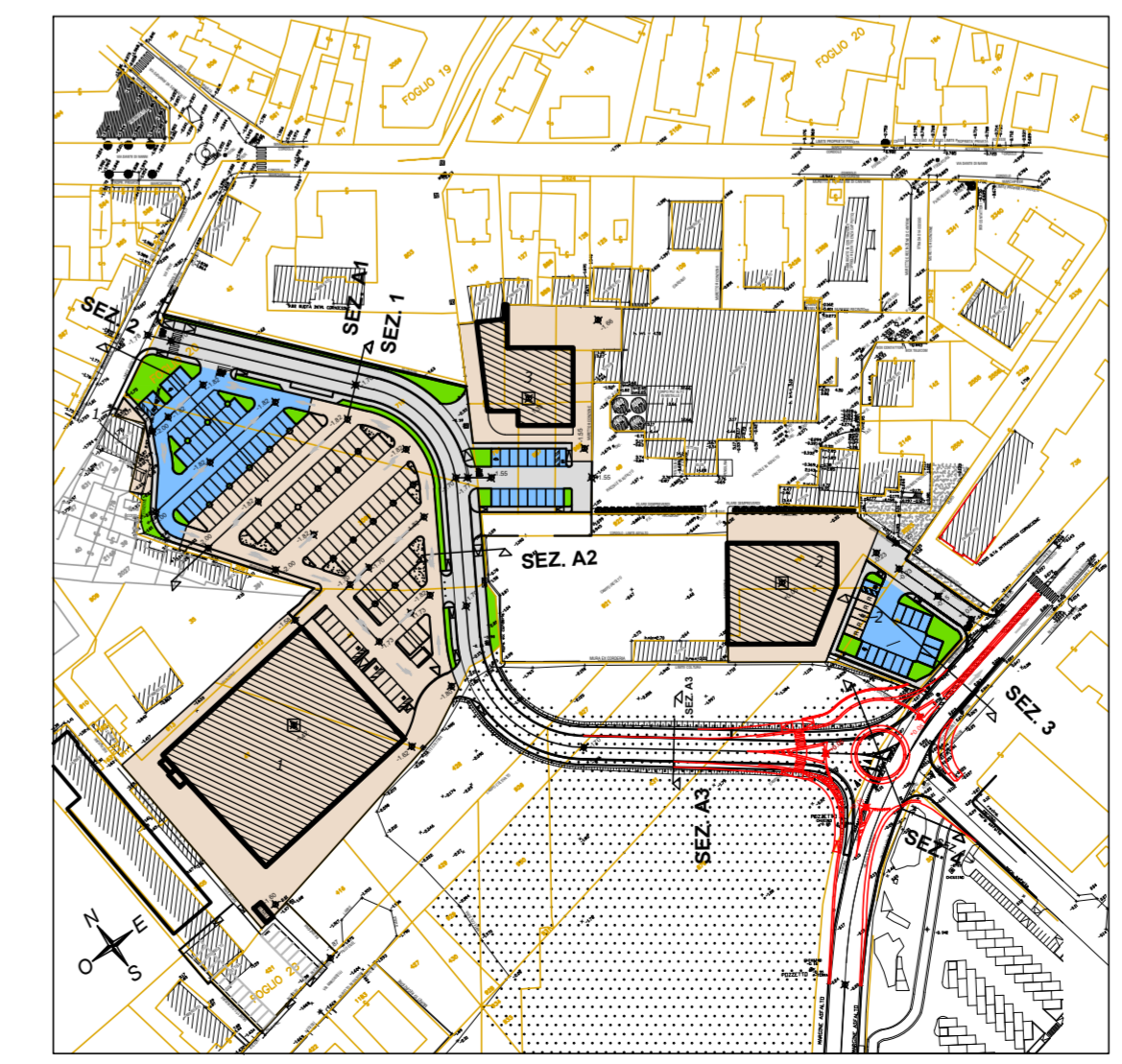


PARTICOLARE 6 - SEZ. ROTATORIA BANCHINA INTERNA SORMONTABILE Scala 1:20



LEGENDA PLANIMETRIA SUB (a)

- PERMETRAZIONE SUB AMBITO A)
- PROPRIETA' PRIVATA E NUMERO LOTTO
- PARCHEGGI PUBBLICI
- AREA DI 10000 mq IN SUB (c) DA CEDERE ALLA PUBBL. AMMINE AD USO PARCO E VIABILITA'
- AUOLE STRADALI CEDUTE ALLA PUBBL. AMMINE
- VIABILITA' PUBBLICA



COMUNE DI SANTARCANGELO DI R.

PIANO URBANISTICO ATTUATIVO DI INIZIATIVA PRIVATA AMBITO AN.C.16 SUB COMPARTO "A", DENOMINATO "EX CORDERIE" SITO IN SANTARCANGELO DI ROMAGNA, LOCALITA' CAPOLUOGO, VIA PIAVE, VIA DELLA RESISTENZA (SCHEDA D'AMBITO N.6-6BIS DELLA VARIANTE SPECIFICA AL POC.1).

Proprietà:	Arca Commerciale S.r.l. Arca Immobiliare S.r.l. Baroni Roberto Immobiliare la corderia di Baroni Roberto & C' Snc	Firma
Progettisti e D.L.:	Arch. Claudio Lazzarini	Firma
Arch. Mauro Ioli		Firma



Studio di architettura - urbanistica - tecnologia
Prof. Arch. Mauro Ioli
E-mail: info@studioarchioli.it
E-mail: mauro.ioli@studioarchioli.it
Via Ugo Ravelli n. 67 - 47023 Santarcangelo di R.
Telefono: 0541/621166 - 0541/621167 - 0541/621162
C.F. 03038450408 - Partita IVA 03038450408

Tavola:	N. S.04.2	Oggetto:	OPERE STRADALI
Scala:	1:50; 1:100 1:100	-SEZIONI TIPO FUTURA ROTATORIA	-PARTICOLARI

N.	DATA	MOTIVAZIONE / DESCRIZIONE	ELABORAZIONE	ARCHIVIAZIONE FILE:
0	22.07.2020	Richiesta Approvazione P.U.A.	Ing. Luca Lunardini	T 5.04-OPERE STRADALI- SEZIONI TIPO ROTATORIA REV. 22.07.20 (4)4
1	01.08.2021	Richiesta Approvazione P.U.A.	Ing. Luca Lunardini	T 5.04-OPERE STRADALI- SEZIONI TIPO ROTATORIA REV. 01.07.21 (4)4
2	22.10.2021	Richiesta Approvazione P.U.A.	Ing. Luca Lunardini	T 5.04-OPERE STRADALI- SEZIONI TIPO ROTATORIA REV. 22.10.21 (4)4
2	22.10.2021	Richiesta Approvazione P.U.A.	Ing. Luca Lunardini	T 5.04-OPERE STRADALI- SEZIONI TIPO ROTATORIA REV. 22.10.21 (4)4

Su questo disegno grava il nostro diritto di proprietà per cui ne è vietata la riproduzione, nonché, tra l'altro, la comunicazione a terzi o l'uso comune da parte di questi. Ciò ai sensi di legge, salvo nostra autorizzazione concordata e scritta.

NOTA BENE : RAPPRESENTAZIONE DESCRITTIVA DI TIPOLOGIA E CARATTERISTICHE DEI MATERIALI. PER LA CORRETTA COLLOCAZIONE E REALIZZAZIONE DEI CHISUNI E DEGLI IMPIANTI IN GENERE SI RIMANDA AGLI SPECIFICI ELABORATI DEL PROGETTO ESECUTIVO DEGLI IMPIANTI A RETE.