



Provincia di RIMINI



COMUNE DI
SANTARCANGELO
DI ROMAGNA

Proponente:

ADRIASCAVI di Pozzi Raffaele & c. SAS

Gruppo di lavoro:



ARCHITECTURE | ENGINEERING | DESIGN

Strada di Paderna, 2 - 47895 Domagnano (RSM)
C.O.E. SM 29681 - t. 0549 962811
info@aedworks.com - www.aedworks.com

Disegnatore: Geom. Remo Giancecchi

Oggetto:

PUA

Scheda 28 POC1

**Ambito AVN - SAN MARTINO DEI MULINI
via Trasversale Marecchia**

Tipo:

**SCHEDE TECNICHE SISTEMA FOGNARIO E
DIMENSIONAMENTO**

Progettista:

Ing. Secondo Bernardi

Elaborato:

R8

Scala:

Data:

Giugno 2023



Geologica
Tecnologie per il territorio

Piazza Marini 25 - 47822 Santarcangelo di R. (RN)
Tel. 0541/624073 - geologica.2022@gmail.com

Dr. Daniele Bronzetti
*tecnico in sistemi informativi territoriali
consulente ambientale*

Dr. Geol. Arianna Lazzerini
tecnico in Valutazione di Impatto Ambientale



Elaborato: R6	Disegnatore: D.B.	Data disegno: 15/06/2023	Versione: REV.1	Firma:

Al fine di garantire la qualità delle acque e nel rispetto delle prescrizioni specifiche delle norme vigenti per l'ambito di intervento, gli edifici da realizzare dovranno essere dotati di idonei sistemi di trattamento dei reflui, non essendo possibile il collettamento a pubblica fognatura.

A tal fine i sistemi di trattamento, prima dello scarico del troppo pieno in corpo idrico recettore, dovranno essere dotati di vasca Imhoff opportunamente dimensionata agli abitanti equivalenti, con le seguenti indicazioni (linee guida ARPAE):

scarico di acque reflue domestiche < 50 AE	Nessun limite tabellare ma solo l'obbligo di adozione di sistemi appropriati di depurazione
scarico di acque reflue domestiche ≥ 50 AE	Limiti tab. D DGR 1053/03 (Solidi Sospesi, BOD5, COD, Azoto Ammoniacale, Grassi e olii animali)
Scarico acque reflue urbane Agglomerati fino a 200 AE	Tabella 3 , punto 7 DGR 1053/03 (Solidi Sospesi, BOD5, COD)
Scarico acque reflue urbane Agglomerati da 200 a 2000 AE	Tabella 3 , punto 7 DGR 1053/03 (Solidi Sospesi, BOD5, COD, Azoto Ammoniacale, Grassi e olii animali – come limiti tab. D)
Scarico acque reflue urbane Agglomerati superiori a 2000 AE	Tabelle 1,2,3 allegato 5 alla Parte Terza D. Lvo 152/06
Acque reflue industriali	Tabella 3 allegato 5 alla Parte Terza D. Lvo 152/06 (indipendentemente dal carico inquinante)

Limiti tabellari

Abitante Equivalente : carico organico biodegradabile avente richiesta di BOD5 pari a 60 gr O₂ al giorno.

1 AE di norma si assume un carico idraulico di 200 litri al giorno

Carico inquinante biodegradabile : si calcola il carico giornaliero espresso in Kg di BOD5 ricavato dal volume del refluo prodotto e dalla concentrazione del BOD5 prima del trattamento depurativo

1 abitante residente corrisponde ad 1 abitante equivalente.

Tutte le norme vigenti inerenti gli scarichi di acque reflue assumono il dato degli AE sia per l'individuazione dei sistemi di trattamento appropriati che per il loro dimensionamento .

Per reflui urbani/domestici gli AE afferenti all'impianto determinano per applicazione normativa anche i limiti tabellari da applicare allo scarico

ALBERGO O COMPLESSO RICETTIVO - come per le case di civile abitazione; aggiungere 1 AE ogni qual volta la superficie di una stanza aumenta di 6 mq oltre i 14 mq;

CASA DI CIVILE ABITAZIONE - conteggio dei posti letto:
1 AE per camere da letto con superficie fino a 14 mq;
2 AE per camera superiore a 14 mq.

RISTORANTI E TRATTORIE - per il calcolo degli abitanti equivalenti è necessario quantificare la massima capacità recettiva delle sale da pranzo considerando che una persona occupa circa 1,20 mq; al numero dei clienti si somma il personale dipendente; 1 AE ogni 3 persone così risultanti.



DGR 1053/03-Tabella B – Criteri applicativi dei sistemi di trattamento delle acque reflue domestiche derivanti insediamenti, installazioni ed edifici isolati con recapito diverso dalla rete fognaria

Sistemi di trattamento Tipologia insediamenti	Degrassatore (1)	Fossa Imhoff (2)	Disco Biologico o Biodisco (3)	Filtro Batterico Aerobico / Percolatore (4)	Filtro Batterico Anaerobico (5)	Impiant o Ossidaz ione Totale (6)	Fito Depura zione (7)	Pozzo nero (8)	Vasca Accu mulo (9)	Sub Irrigazi one drenata (10)	Soluzioni possibili
Edificio residenziale mono - bifamiliari	X	X		X	X		X		X Se esiste nte	X	1+2+4 1+2+5 1+2+7 1+2+10
Edificio destinato a civile abitazione ad uso discontinuo / periodico	X	X		X	X		X	X Se esiste nte	X Se esiste nte	X	1+2+4 1+2+5 1+2+7 1+2+10
Complesso edilizio (condominio, scuola, centro sportivo, albergo, caserma, ristorante) o piccoli nuclei abitativi con scarichi distinti per singola unità derivanti esclusivamente dai Wc, cucine o mense (d)	X	X	X	X		X	X				1+2+3 1+2+4 1+6 1+2+7

Per i complessi edilizi (condominio, scuola, centro sportivo, albergo, caserma, ristorante ecc.) la tabella B, riguardante lo scarico in acque superficiali, prevede come sistema individuale di trattamento le seguenti combinazioni:

- degrassatore + fossa Imhoff + biodisco
- degrassatore + impianto ossidazione totale
- degrassatore + fossa Imhoff + filtro batterico aerobico
- degrassatore più fossa Imhoff + fitodepurazione

Le vasche settiche di tipo Imhoff, devono essere costruite **a regola d'arte**, sia per **proteggere il terreno circostante e l'eventuale falda**, in quanto sono anch'esse completamente interrato, sia per **permettere un idoneo attraversamento del liquame nel primo scomparto**, permettere un'adeguata **raccolta del fango** nel secondo scomparto sottostante e l'uscita continua, come l'entrata, del liquame chiarificato.

Il liquame grezzo entra con continuità, mentre quello chiarificato esce;

Devono avere **accesso dall'alto** a mezzo di apposito vano ed essere munite di **idoneo tubo di ventilazione**.

L'ubicazione deve essere esterna ai fabbricati e **distante almeno 1 metro dai muri di fondazione**, a non meno di **10 metri da qualunque pozzo, condotta o serbatoio** destinato ad acqua potabile, con disposizione planimetrica tale che le operazioni di estrazione del residuo non rechino fastidio.

Il comparto di sedimentazione deve permettere circa 4+6 ore di detenzione per le portate di punta; se le vasche sono piccole si consigliano valori più elevati; occorre aggiungere una certa capacità per persona per le sostanze galleggianti.

Come valori medi del comparto di sedimentazione si hanno circa 40+50 litri per utente; mai meno di 250+300 litri complessivi.

Per il compartimento del fango si hanno 100+120 litri pro capite, in caso di almeno due estrazioni all'anno; per le vasche più piccole è consigliabile adottare 180+200 litri pro capite, con una estrazione all'anno. Per scuole, uffici e officine, il compartimento di sedimentazione va riferito alle ore di punta con minimo di tre ore di detenzione; anche il fango si ridurrà di conseguenza.

Caratteristiche costruttive tecnico-funzionali	Criteri / parametri	Note
<p>•Vasche costituita da due scomparti distinti uno per il liquame e l'altro per il fango aventi le caratteristiche riportate nell'Allegato 5 della deliberazione del 4 febbraio 1977 di cui all'art. 62, comma 7, del decreto.</p>	<p>♦Per il dimensionamento dei due compartimenti e le precauzioni da rispettare nella fase di installazione valgono i criteri e le indicazioni riportate nella citata deliberazione del 4 febbraio 1977.</p>	<p>•A monte della vasca è opportuno installare un degrassatore. Gli eventuali scarichi di acque meteoriche devono essere deviati a valle della fossa Imhoff;</p> <p>•La frequenza minima di espurgo dei fanghi deve essere almeno annuale.</p>

CALCOLO E DIMENSIONAMENTO DEI SISTEMI DI TRATTAMENTO.

In riferimento alla tavola 8 di piano si riportano di seguito il dimensionamento dei sistemi di trattamento in base alle linee guida ARPAE più sopra riportate:

1. TRIVALENTE ANAEROBICO

Sommatoria di tutte le attività insediate (ristorante, casette, bagni comuni, ecc.)

A.E.

Ristorante;

sup. ristorazione 149 mq circa

clienti potenziali: sup. servizio / 1.2 = 124 circa

A.E. (1 A.E. ogni 3 clienti potenziali): 124/3=41

Casette: 1 A.E. ogni camera da 14 mq = 9 A.E.

Totale 50 A.E.

Rapportando il calcolo all'utilizzo effettivo della struttura si ritiene sufficiente il modello di trattamento in oggetto per 45 A.E., tipologico standard senza necessità di realizzare sistemi fuori standard o "su misura".

2. DESAPONATORE BAGNI COMUNI

Il desaponatore viene dimensionato con 50 lt per 25 A.E., con criterio di sovradimensionamento al fine di permettere un totale pretrattamento dei reflui.

3. DEGRASSATORE RISTORANTE

Il criterio di pensionamento del de grassatore è il medesimo di quanto riportato al punto 1 per il ristorante.

Nello specifico vengono considerati sufficienti 4000 lt utili come setto di separazione.

4. POZZETTO ISPEZIONE

Pozzetti di dimensioni non inferiori a 800 mm x 800 mm con lastra di copertura apribile per ispezione e prelievo, in cemento vibrocompesso.

5. DEGRASSATORI CASETTE

Degrassatori in uscita dalle cucine delle casette in legno prefabbricate.

A.E. 9 (5 A.E. casette zona sud, 4 A.E. casette zona nord)

Volume utile cad. 250 lt

Vengono previsti n.2 degrassatori afferenti alle due zone con casette in legno

TUBAZIONI E COLLEGAMENTI

Il collegamento dei comparti e dei sistemi di trattamento sarà realizzato con tubi in PVC a doppia camicia, nel rispetto di quanto riportato nelle NTA del PTCP e del PSC Santarcangelo (art. 3.3 PTCP e art. 14.2 del PSC).

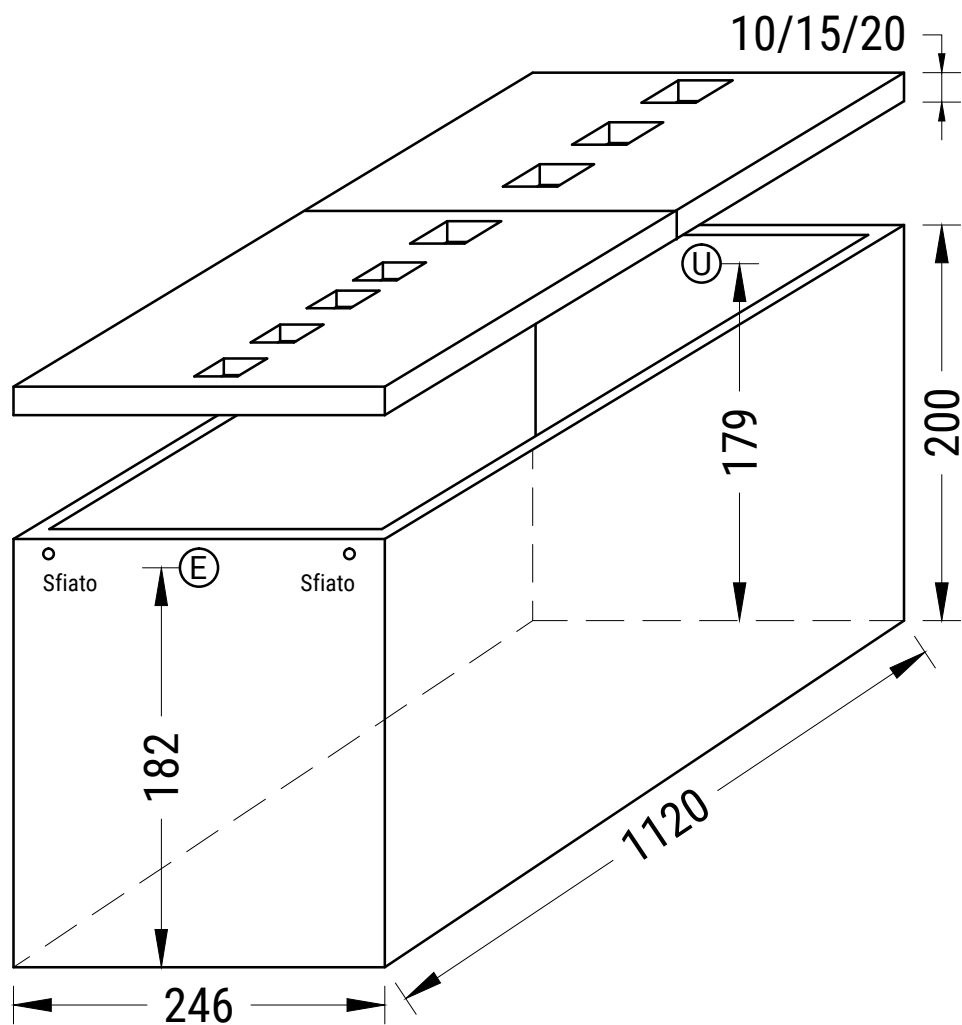
La dimensione delle tubazioni non sarà inferiore a 125 mm di diametro e superiore a 250 mm.

Allegati:

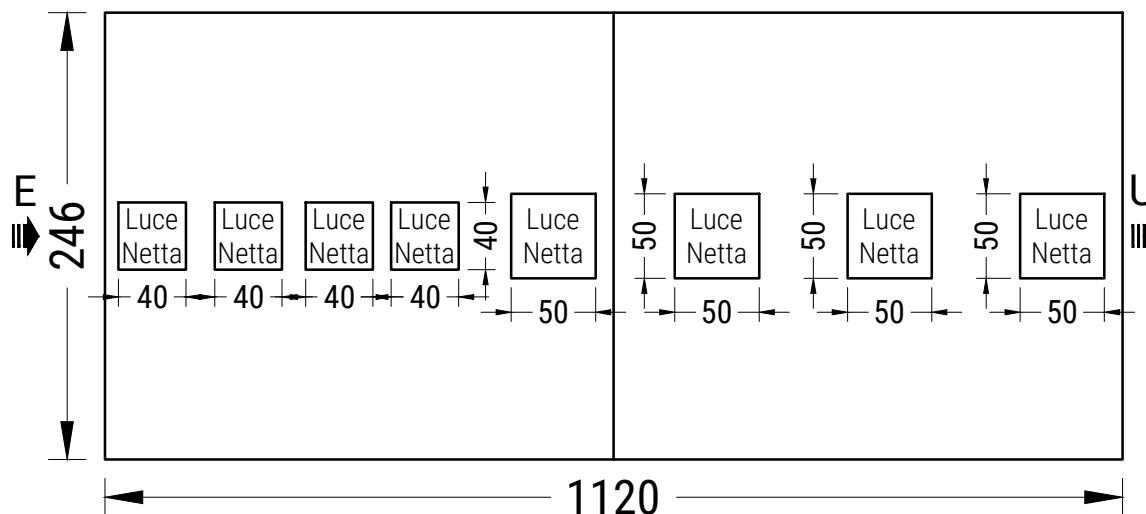
- a. schede tecniche sistema trattamento trivalente anaerobico
- b. scheda tecnica desaponatore
- c. scheda tecnica de grassatore ristorante
- d. scheda tecnica degrassatori casette
- e. schema tipo di installazione

TRANC20 - TRIVALENTE PERCOLATORE ANAEROBICO MONOBLOCCO IN C.A.V.

- copertura pedonale h=10 cm 246 x 1120 x h200+10 (+ sp. ghisa) (peso 288,8 + 68,4 ql)
- copertura carrabile auto h=15 cm 246 x 1120 x h200+15 (+ sp. ghisa) (peso 288,8 + 102,7 ql)
- copertura carrabile traffico pesante h=20 cm 246 x 1120 x h200+20 (+ sp. ghisa) (peso 288,8 + 136,9 ql)



LASTRA DI COPERTURA DIVISA IN DUE PARTI



SCHEDA TECNICA

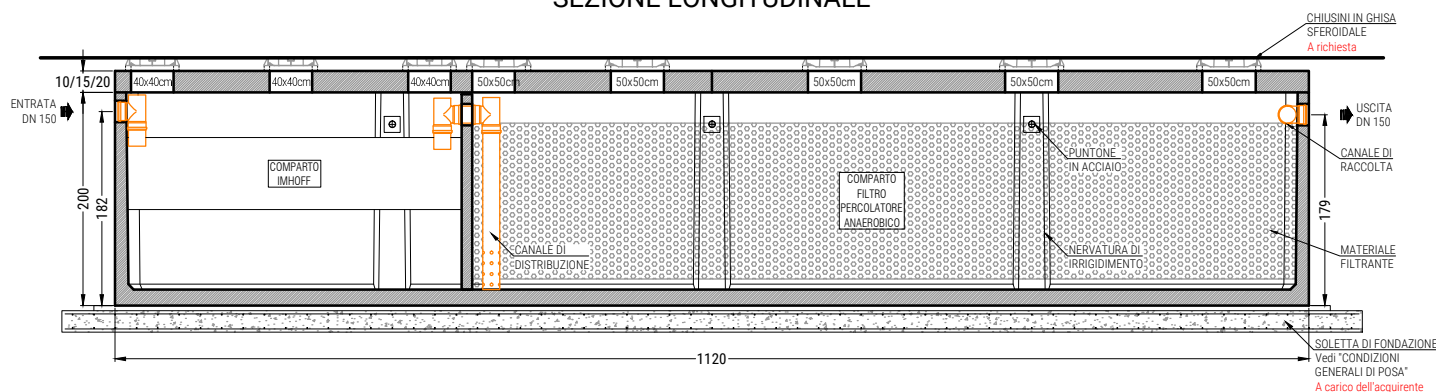
A.E. (n°)	COMPARTO FILTRO ANAEROBICO	SUPERFICIE FILTRO (mq)	ALTEZZA MASSIMA FILTRANTE (m)	VOLUME UTILE FILTRO (mc)	VOLUME TOTALE TRIVALENTE ANAEROBICO (lt)
		20,00	1,50	30,00	
45	CAPACITA' COMPARTO IMHOFF (lt)	CAMERA DI SEDIMENTAZIONE		CAMERA DI DIGESTIONE	46.000
		2.250	9.000		



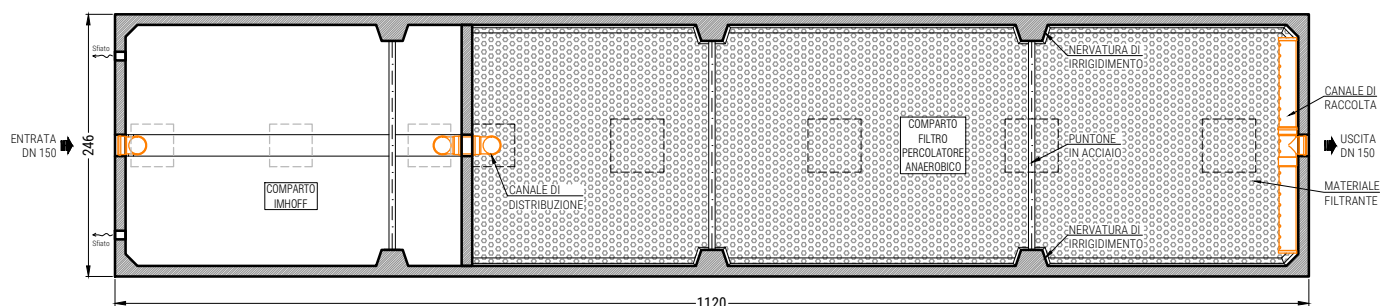
TRANC20 - TRIVALENTE PERCOLATORE ANAEROBICO TIPO "C" MONOBLOCCO IN C.A.V. cm. 246x1120xh200 + 10/15/20 cop.

marcata **CE** - conforme alle norme UNI EN 12566-1 / UNI EN 12566-3

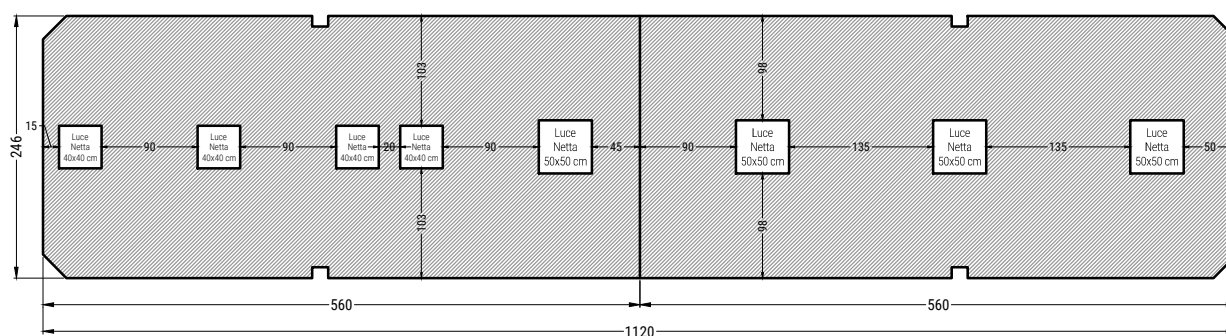
SEZIONE LONGITUDINALE



PIANTA VASCA



PIANTA COPERTURA



SCHEDA TECNICA

N.B.: Le dimensioni e i materiali qui utilizzati sono riferiti a manufatti da installare entroterra

MATERIALI COSTITUENTI LA STRUTTURA	
Classe di Resistenza	C45/55
Slump	S5
Dmax	16mm
Classe di Esposizione	XC4 - XS3 - XD3 - XF3 - XA2
Acciaio d'Armatura	Tipo B 450 C (come Feb44k)
* il mix può prevedere l'aggiunta di fibre d'acciaio GREEMIX5	

DESCRIZIONI TECNICHE							PESO				
A.E. (n°)	VOLUME TOTALE (lt)	SUPERFICIE FILTRO (mq)	ALTEZZA Max (m)	VOL. UTILE FILTRO (mc)	DIMENSIONI ESTERNE (cm)			VASCA (ql)	LASTRA DI COPERTURA (ql)		
		20,00	1,50	30,00	LARGHEZZA	LUNGHEZZA	ALTEZZA		H 10 cm B125	H 15 cm C250	H 20 cm D400
45	46.000	CAMERA DI SEDIMENTAZIONE (lt)		CAMERA DI DIGESTIONE (lt)	246	1120	200	288,8	68,4	102,7	136,9
		2.250		9.000							

Disegnato da EDIL IMPIANTI 2 S.r.l.	Disegnatore	Controllato da
--	-------------	----------------

Per lo scavo occorre maggiorare le misure di circa 50/100 cm. Sui pesi l'Edil Impianti 2 S.r.l. si riserva una tolleranza del ± 5%

Questo disegno non può essere riprodotto o reso noto a terzi o aziende concorrenti senza la nostra autorizzazione

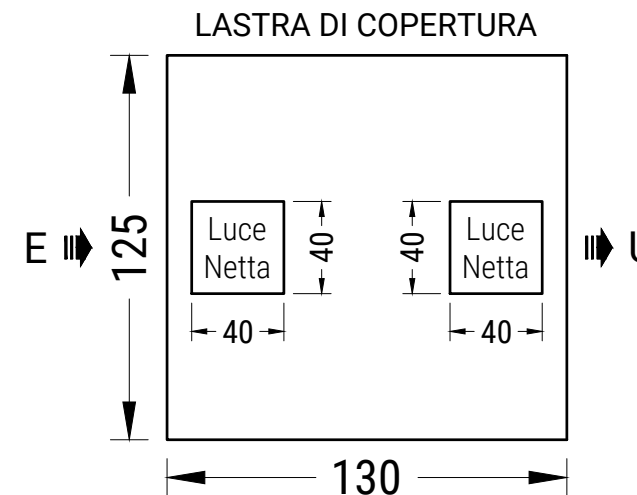
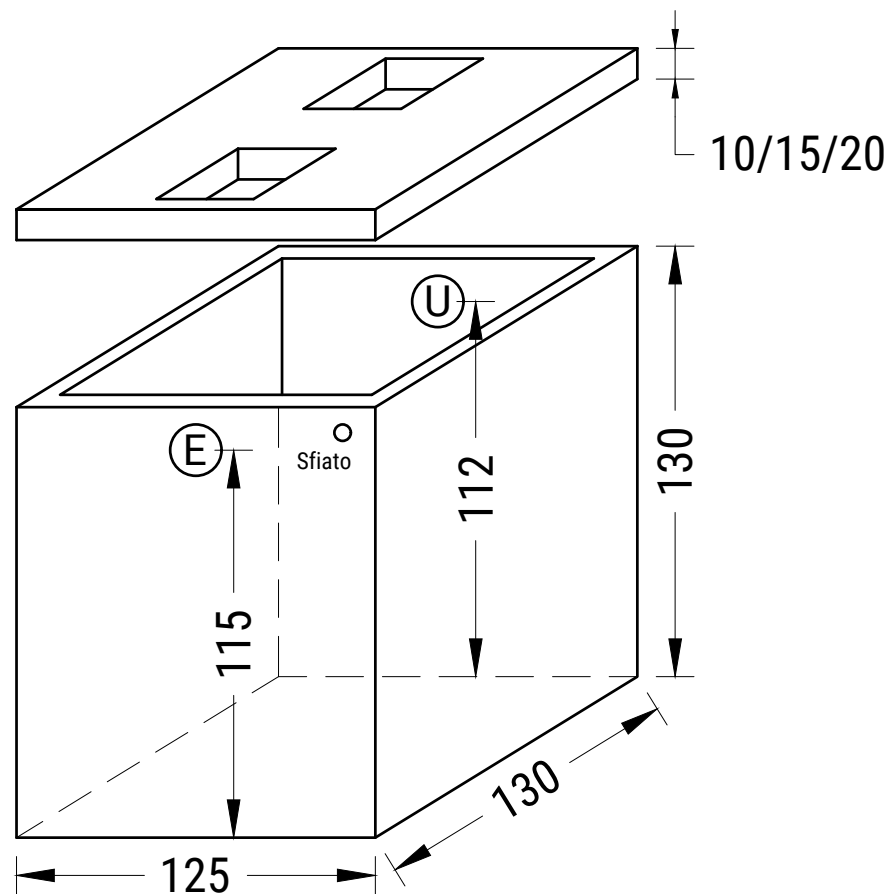
Rif.
TRANC20

N.B.
Disegno non in scala

Data
_ / _ / _

DES01C - DESAPONATORE/SEPARATORE DI SCHIUME MONOBLOCCO IN C.A.V.

- copertura pedonale h=10 cm 125 x 130 x h130 +10 (+ sp. ghisa)..... (peso 15,8 + 4,0 ql)
- copertura carrabile auto h=15 cm 125 x 130 x h130 +15 (+ sp. ghisa)..... (peso 15,8 + 6,1 ql)
- copertura carrabile traffico pesante h=20 cm 125 x 130 x h130 +20 (+ sp. ghisa)..... (peso 15,8 + 8,1 ql)



SCHEDA TECNICA		
	ABITANTI EQUIVALENTI (n°)	VOLUME UTILE (lt)
lt 25 x A.E.	50	1.250
lt 50 x A.E.	25	

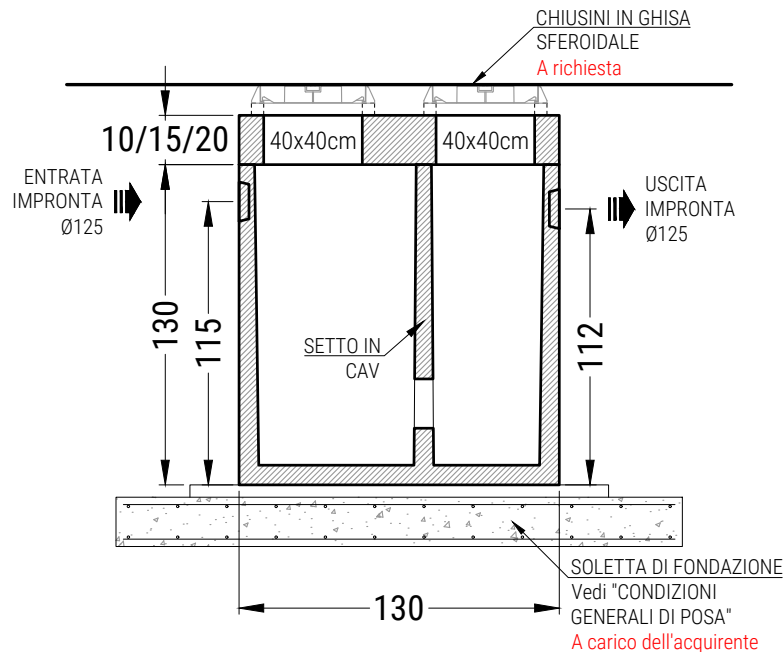


DES01C - DESAPONATORE/SEPARATORE SCHIUME

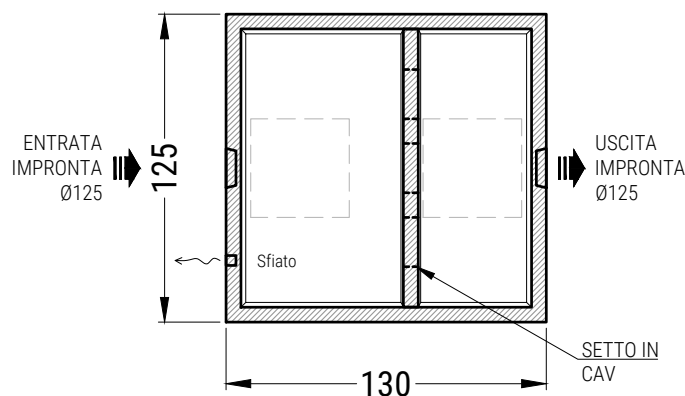
cm. 125x130xh130 + 10/15/20 cop.

Realizzato in conformità alla norma UNI EN 1825-1

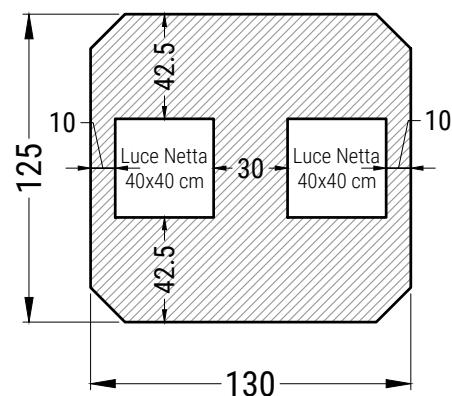
SEZIONE LONGITUDINALE



PIANTA VASCA



PIANTA COPERTURA



SCHEDA TECNICA

N.B.: Le dimensioni e i materiali qui utilizzati sono riferiti a manufatti da installare entroterra

DESCRIZIONI TECNICHE							PESO			
A.E. (n°)		NS	VOLUME UTILE (lt)	DIMENSIONI ESTERNE (cm)			VASCA (qt)	LASTRA DI COPERTURA (qt)		
lt.25	50			Larghezza	Lunghezza	Altezza		h 10 cm B125	h 15 cm C250	h 20 cm D400
lt.25	50	2,7	1.250	125	130	130	15,8	4,0	6,1	8,1
Disegnato da EDIL IMPIANTI 2 S.r.l.							Disegnatore		Controllato da	

MATERIALI COSTITUENTI LA STRUTTURA	
Classe di Resistenza	C45/55
Slump	S5
Dmax	16mm
Classe di Esposizione	XC4 - XS3 - XD3 - XF3 - XA2
Acciaio d'Armatura	Tipo B 450 C (come Feb44k)
* il mix può prevedere l'aggiunta di fibre d'acciaio GREESMIX5	

Per lo scavo occorre maggiorare le misure di circa 50/100 cm. Sui pesi l'Edil Impianti 2 S.r.l. si riserva una tolleranza del ± 5%

Questo disegno non può essere riprodotto o reso noto a terzi o aziende concorrenti senza la nostra autorizzazione

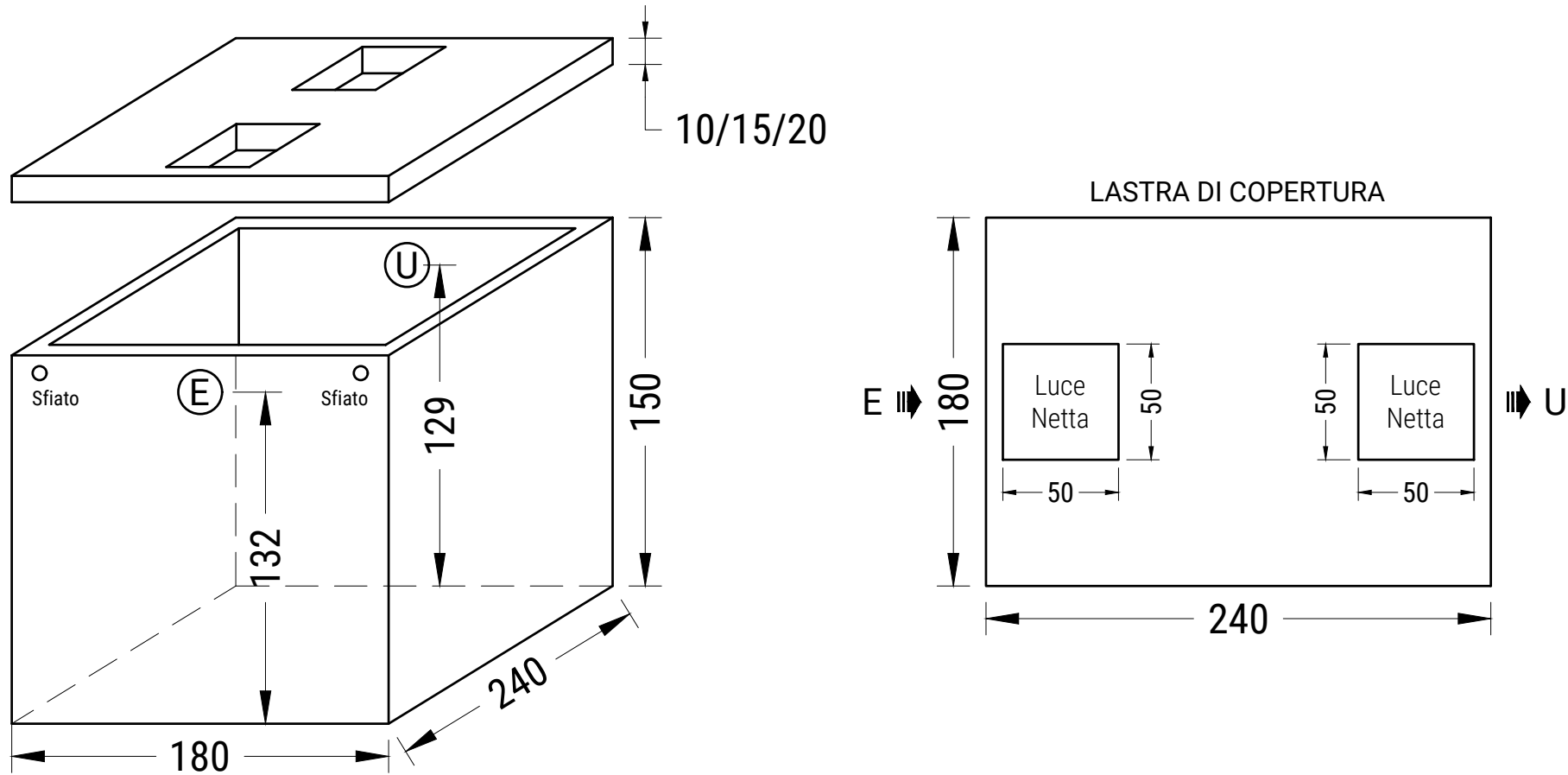
Rif.
DES01C


N.B.
Disegno non in scala

Data
_ / _ / _

DEGSEPRB8 - DEGRASSATORE STATICO MONOBLOCCO IN C.A.V. PER RISTORANTI, ALBERGHI, COMUNITA', MENSE, CATERING, SCUOLE, BAR, CAMPEGGI, STABILIMENTI BALNEARI

- copertura pedonale h=10 cm 180 x 240 x h150 +10 (+ sp. ghisa) (peso 52,4 + 10,7 ql)
- copertura carrabile auto h=15 cm 180 x 240 x h150 +15 (+ sp. ghisa) (peso 52,4 + 16,1 ql)
- copertura carrabile traffico pesante h=20 cm 180 x 240 x h150 +20 (+ sp. ghisa) (peso 52,4 + 21,5 ql)



ENTRATA: Impronta Ø160 mm	USCITA: Impronta Ø160 mm	Per lo scavo occorre maggiorare le misure di circa 50 cm. Sui pesi l'Edil Impianti si riserva una tolleranza del ±5%; sulle misure una tolleranza del ±2%	Questo disegno non può essere riprodotto o reso noto a terzi o aziende concorrenti senza la nostra autorizzazione	Via A. Costa 139 C.P. 90 - 47822 Santarcangelo di Romagna (RN)	+39 0541 626 370 +39 0541 626 939 www.edilimpianti.it info@edilimpianti.it	Data
 EDIL IMPIANTI ₂	N.B. Disegno non in scala					___ / ___ / ___



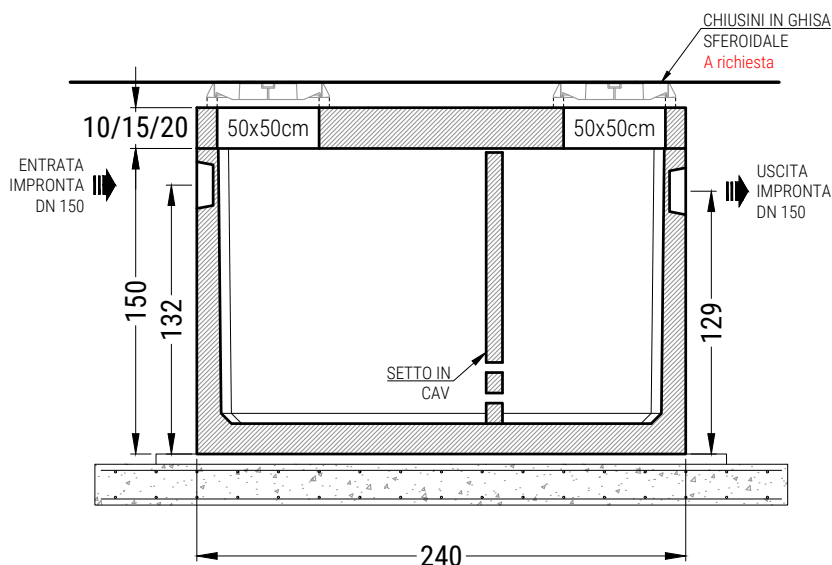
DEGSEPRB8 - DEGRASSATORE STATICO/SEPARATORI GRASSI

ATTIVITA' PRODUTTIVE

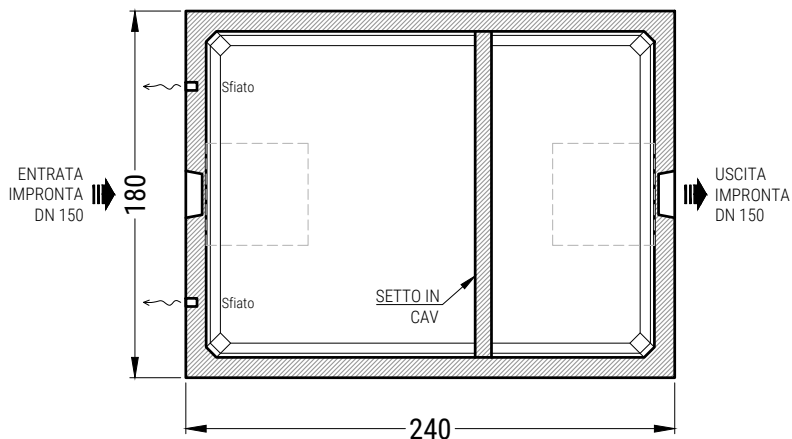
cm. 180x240xh150 + 10/15/20 cop.

Marcata **CE** - conforme alle norme UNI EN 1825-1

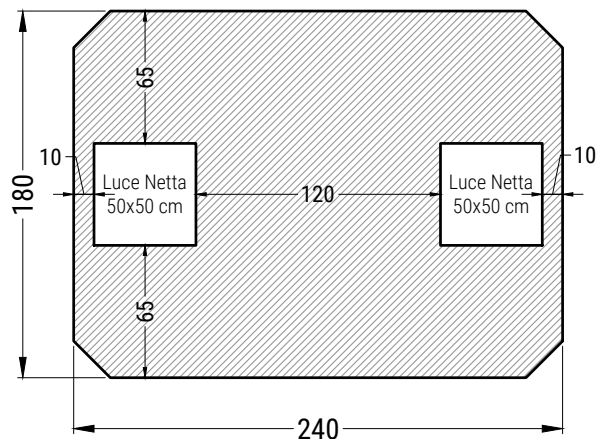
SEZIONE LONGITUDINALE



PIANTA VASCA



PIANTA COPERTURA



SCHEDA TECNICA

N.B.: Le dimensioni e i materiali qui utilizzati sono riferiti a manufatti da installare entroterra

DESCRIZIONI TECNICHE							PESO				
Lt. per pasti gg. (n°)		NS	VOLUME UTILE (lt)	DIMENSIONI ESTERNE (cm)			VASCA (qt)	LASTRA DI COPERTURA (qt)			
lt.15	266			Larghezza	Lunghezza	Altezza		h 10 cm B125	h 15 cm C250	h 20 cm D400	
lt.20	200			10	4.000	180	240	52,4	10,7	16,1	21,5
lt.25	160										

MATERIALI COSTITUENTI LA STRUTTURA	
Classe di Resistenza	C45/55
Slump	S5
Dmax	16mm
Classe di Esposizione	XC4 - XS3 - XD3 - XF3 - XA2
Acciaio d'Armatura	Tipo B 450 C (come Feb44k)
* il mix può prevedere l'aggiunta di fibre d'acciaio GREESMIX5	

Disegnato da EDIL IMPIANTI 2 S.r.l.	Disegnatore	Controllato da
--	-------------	----------------

Per lo scavo occorre maggiorare le misure di circa 50/100 cm. Sui pesi l'Edil Impianti 2 S.r.l. si riserva una tolleranza del ± 5%

Questo disegno non può essere riprodotto o reso noto a terzi o aziende concorrenti senza la nostra autorizzazione

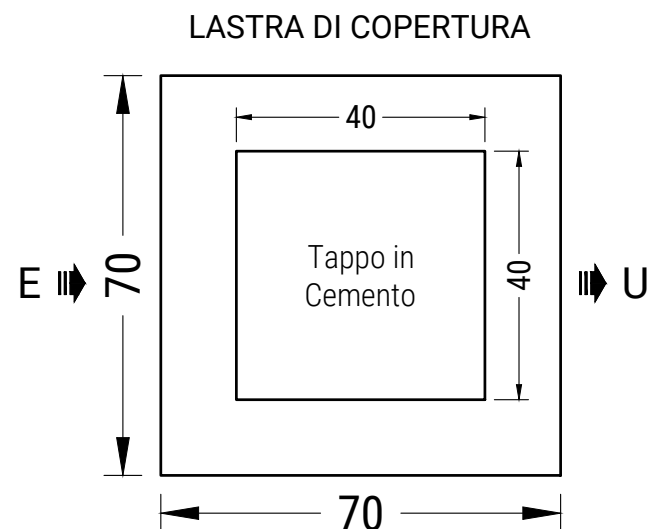
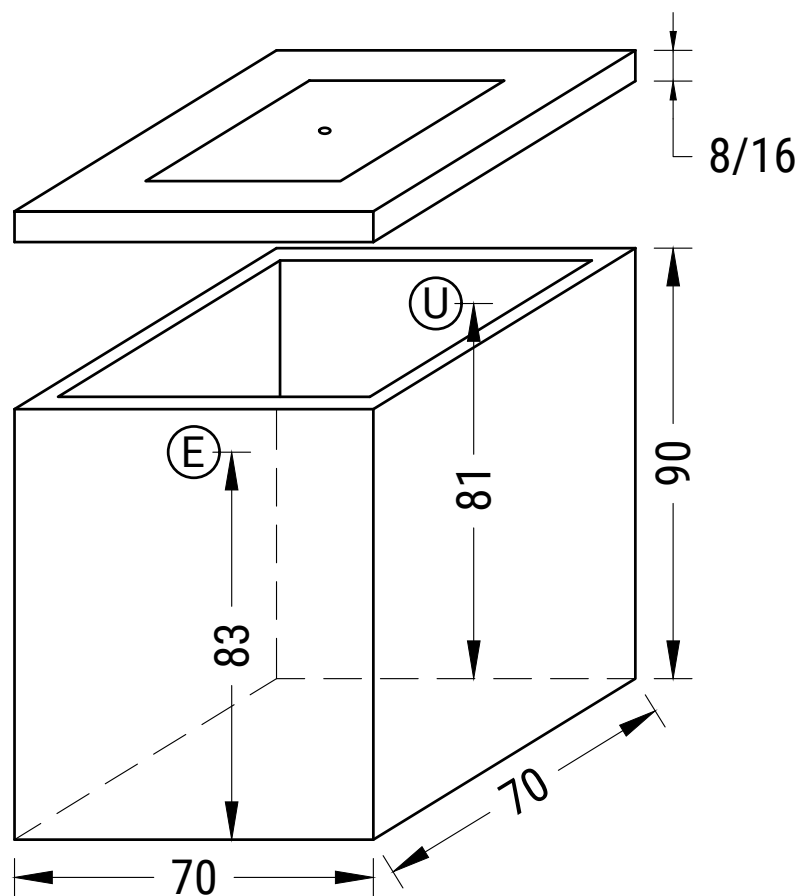
Rif. DEGSEPRB8	N.B. Disegno non in scala	Data _/_/____
-------------------	------------------------------	------------------

DEGSEPCB2 - DEGRASSATORE STATICO MONOBLOCCO IN C.A.V. PER CIVILE ABITAZIONE

DIMENSIONI ESTERNE:

copertura pedonale h=8 cm 70 x 70 x h90 +8 (con tappo in cemento) (peso 4,3 + 0,9 ql)

copertura carrabile auto h=16 cm 70 x 70 x h90 +16 (con tappo in cemento) (peso 4,3 + 1,8 ql)



SCHEDA TECNICA

	ABITANTI EQUIVALENTI (n°)	VOLUME UTILE (lt)
lt 25 x A.E.	10	250
lt 50 x A.E.	5	

ENTRATA: Impronta Ø110 mm

USCITA: Impronta Ø110 mm



N.B.
Disegno non in scala

Per lo scavo occorre maggiorare le misure di circa 50 cm. Sui pesi l'Edil Impianti si riserva una tolleranza del ±5%; sulle misure una tolleranza del ±2%

Questo disegno non può essere riprodotto o reso noto a terzi o aziende concorrenti senza la nostra autorizzazione

Via A. Costa 139
C.P. 90 - 47822
Santarcangelo di Romagna (RN)

+39 0541 626 370
+39 0541 626 939
www.edilimpianti.it
info@edilimpianti.it

Data

___ / ___ / ___



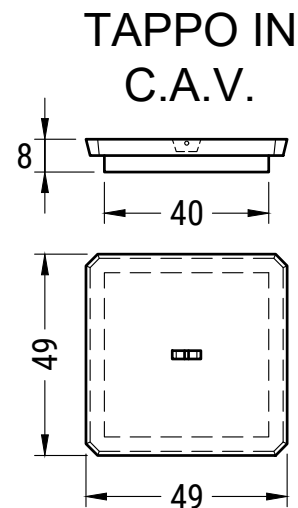
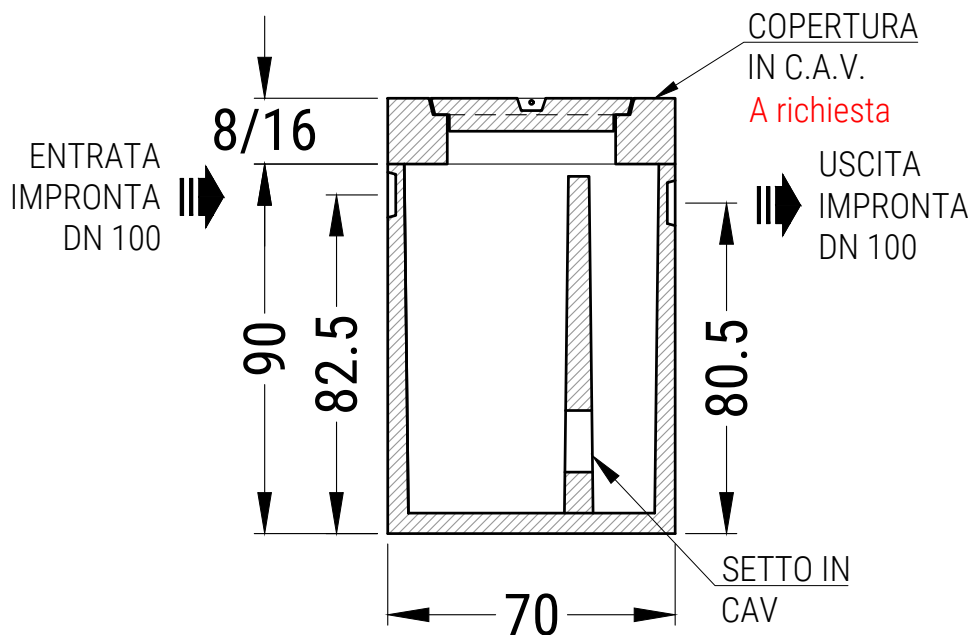
DEGSEPCB2 - DEGRASSATORE STATICO/SEPARATORI GRASSI

CIVILE ABITAZIONE

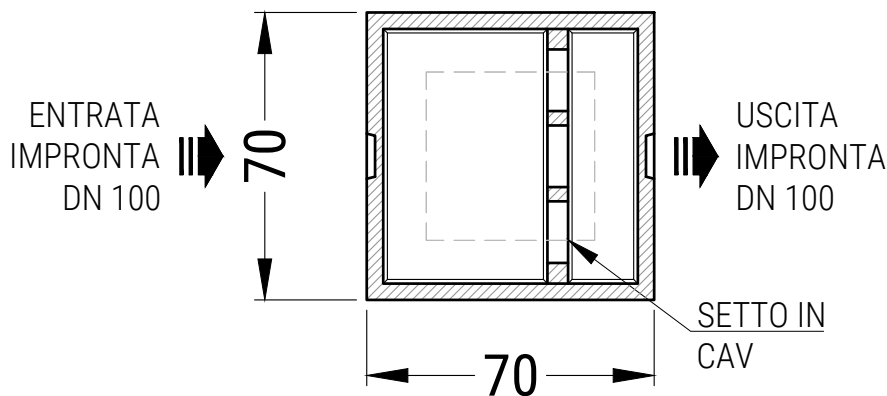
cm. 70x70xh90 + 8/16 cop.

Marcata **CE** - conforme alle norme UNI EN 1825-1

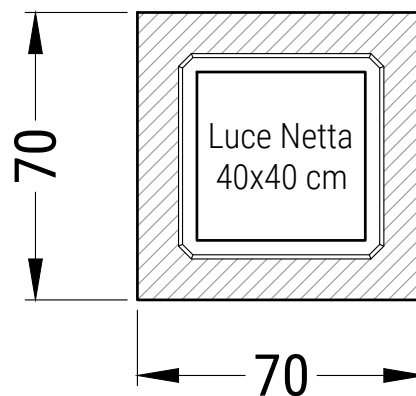
SEZIONE LONGITUDINALE



PIANTA VASCA



PIANTA COPERTURA



SCHEDA TECNICA

N.B.: Le dimensioni e i materiali qui utilizzati sono riferiti a manufatti da installare entroterra

DESCRIZIONI TECNICHE							PESO		
A.E. (n°)		NS	VOLUME UTILE (lt)	DIMENSIONI ESTERNE (cm)			VASCA (qt)	LASTRA DI COPERTURA (qt)	
lt.25	10			Larghezza	Lunghezza	Altezza		h 8 cm	h 16 cm
lt.50	5	0,7	250	70	70	90	4,3	0,9	1,8

MATERIALI COSTITUENTI LA STRUTTURA	
Classe di Resistenza	C45/55
Slump	S5
Dmax	16mm
Classe di Esposizione	XC4 - XS3 - XD3 - XF3 - XA2
Acciaio d'Armatura	Tipo B 450 C (come Feb44k)
* il mix può prevedere l'aggiunta di fibre d'acciaio GREESMIX5	

Disegnato da EDIL IMPIANTI 2 S.r.l.		Disegnatore	Controllato da
--	--	-------------	----------------

Per lo scavo occorre maggiorare le misure di circa 50/100 cm. Sui pesi l'Edil Impianti 2 S.r.l. si riserva una tolleranza del ± 5%

Questo disegno non può essere riprodotto o reso noto a terzi o aziende concorrenti senza la nostra autorizzazione

Rif.
DEGSEPCB2

N.B.
Disegno non in scala

Data
_ / _ / _



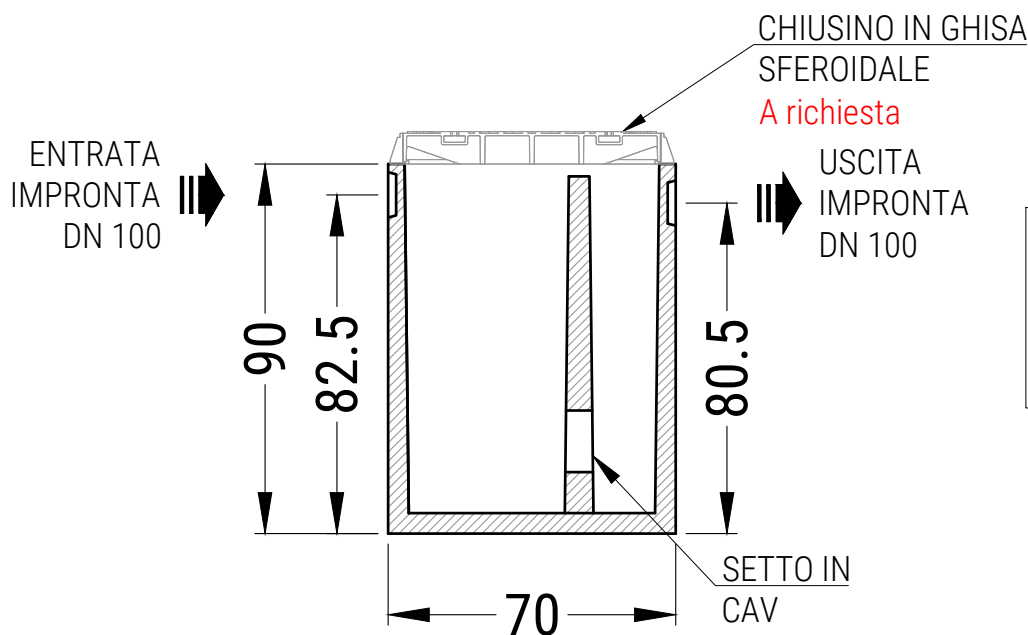
DEGSEPCB2 - DEGRASSATORE STATICO/SEPARATORI GRASSI

CIVILE ABITAZIONE

cm. 70x70xh90 + chiusino in ghisa

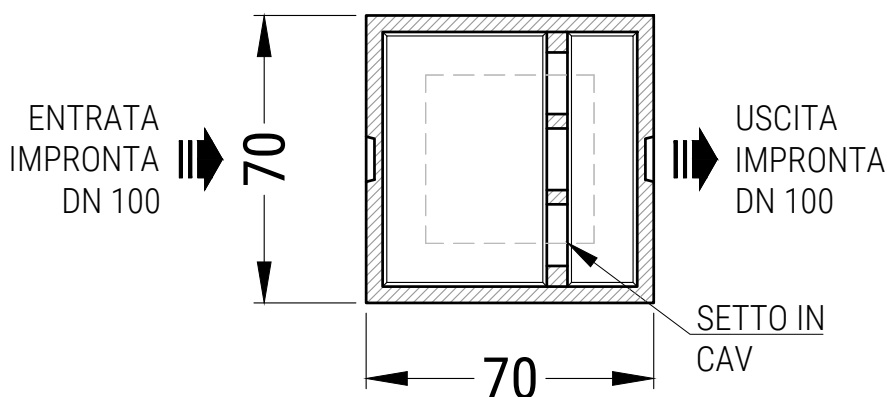
Marcata **CE** - conforme alle norme UNI EN 1825-1

SEZIONE LONGITUDINALE

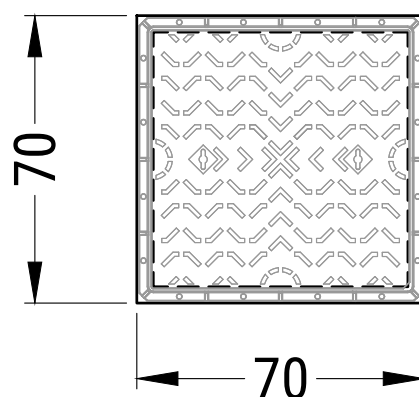


N.B.: La copertura può essere realizzata anche in C.A.V. spessore cm. 8/16

PIANTA VASCA



PIANTA COPERTURA



SCHEDA TECNICA

N.B.: Le dimensioni e i materiali qui utilizzati sono riferiti a manufatti da installare entroterra

DESCRIZIONI TECNICHE							PESO		
A.E. (n°)		NS	VOLUME UTILE (lt)	DIMENSIONI ESTERNE (cm)			VASCA (qt)	CHIUSINO (qt)	
lt.25	10			Larghezza	Lunghezza	Altezza		C250	D400
lt.50	5	0,7	250	70	70	4,3	0,4	0,6	

Disegnato da EDIL IMPIANTI 2 S.r.l.	Disegnatore	Controllato da
--	-------------	----------------

Per lo scavo occorre maggiorare le misure di circa 50/100 cm. Sui pesi l'Edil Impianti 2 S.r.l. si riserva una tolleranza del ± 5%

Questo disegno non può essere riprodotto o reso noto a terzi o aziende concorrenti senza la nostra autorizzazione

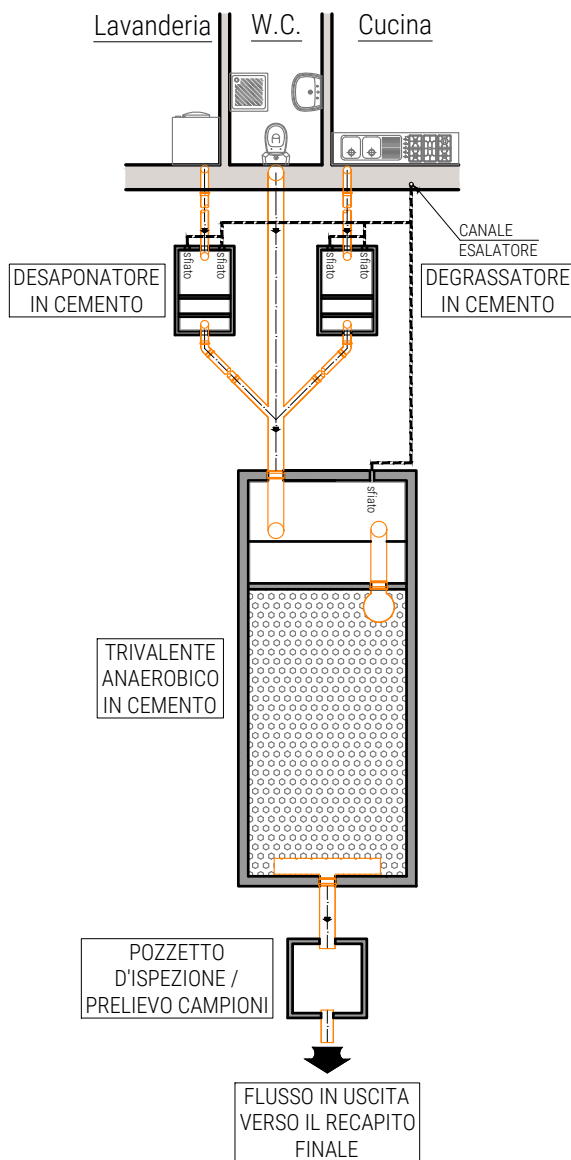
Rif.
DEGSEPCB2

N.B.
Disegno non in scala

Data
//____



SCHEMA DI SCARICO ACQUE REFLUE CON TRIVALENTE ANAEROBICO



SEZIONE LONGITUDINALE

