

PALI PUBBLICA ILLUMINAZIONE ESISTENTI NON OGGETTO DI PROGETTAZIONE ILLUMINOTECNICA. PREVISTA LA RIMOZIONE ED IL RI-POSIZIONAMENTO DEGLI STESSI ALLA FINE DEI LAVORI.

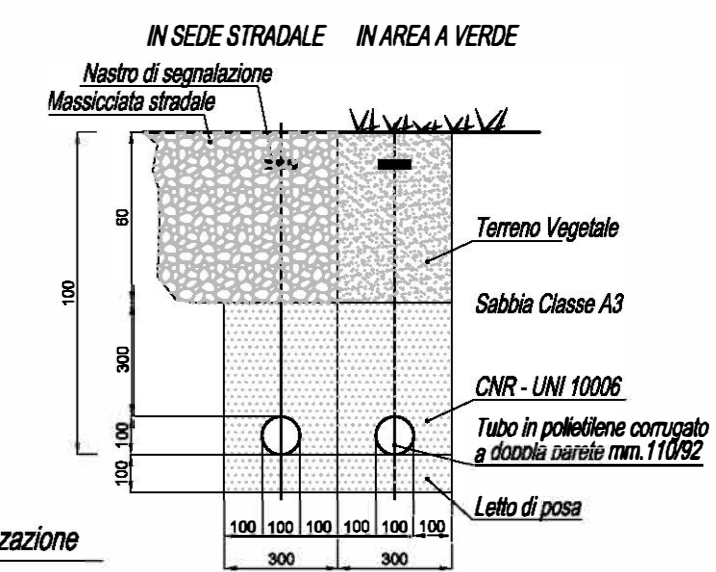
LEGENDA PUBBLICA ILLUMINAZIONE

A.02	ARMATURA STRADALE INSTALLATA SU SBRACCIO 50 CM HFT = 10.00 ML TIPO PARDAL "MAXI" Ottica AS7 110W DITTA "LITEK SRL"
A.03	ARMATURA STRADALE INSTALLATA SU SBRACCIO 50 CM HFT = 8.00 ML TIPO PARDAL "MAXI" Ottica AS7 61W DITTA "LITEK SRL"
A.04	ARMATURA STRADALE INSTALLATA SU TESTA PALO HFT = 6.00 ML TIPO PARDAL Ottica AS12 15W DITTA "LITEK SRL"
	POZZETTO PREFABBRICATO DI RACCORDO-DERIVAZIONE IN CLS DIM. 40X40 CM MUNITO DI CHIUSINO IN GHISA
	CAVIDOTTO ILLUMINAZIONE PUBBLICA COSTITUITO DA N°2 TUBI IN DOPPIA PARETE DN125 E CAVO TIPO FG160R 0,6/1 KV 4(1X16) MMQ
	CARATTERISTICHE LINEE ELETTRICHE INTERRATE 4(1x16)

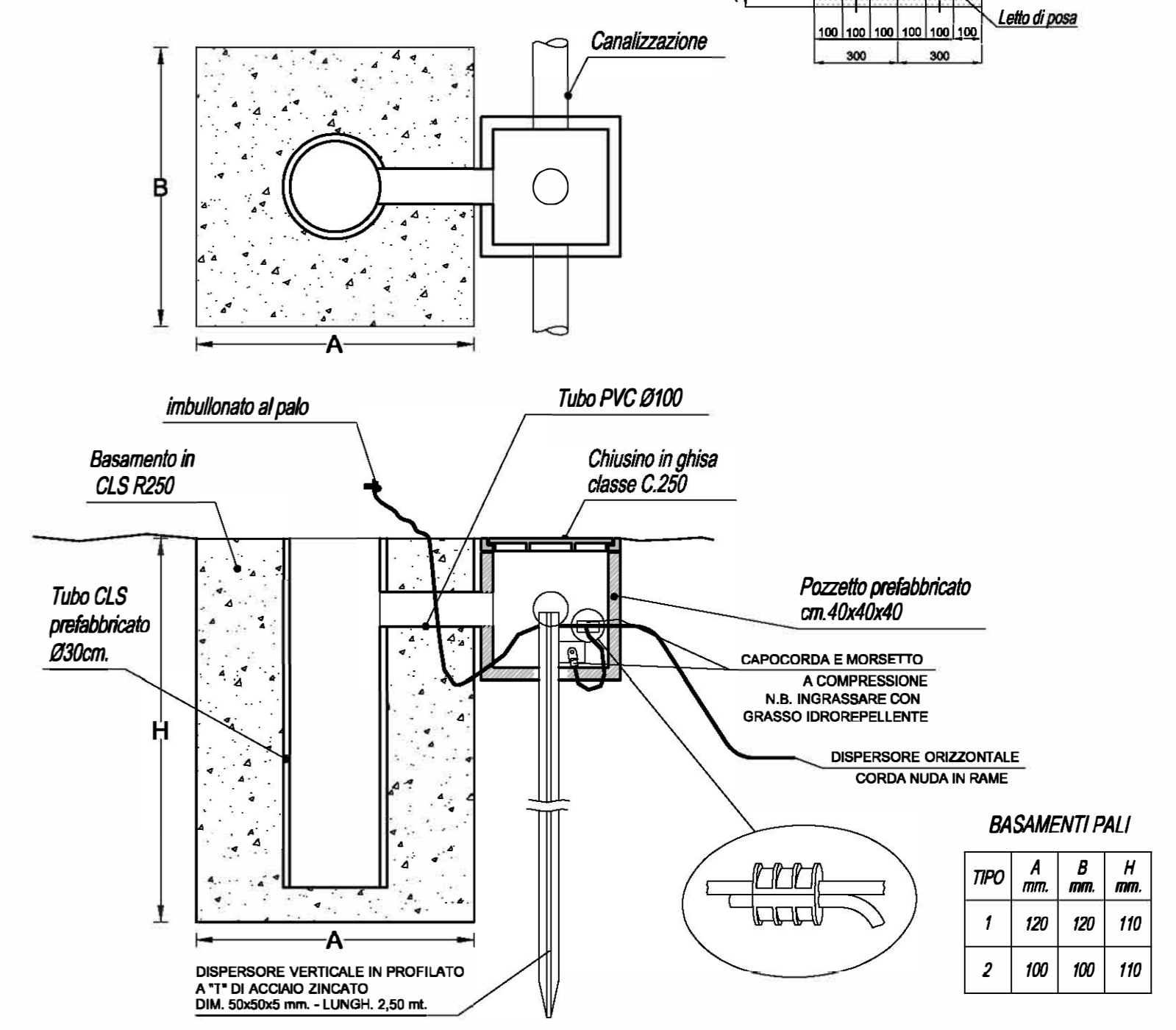
ETICHETTA CORPI ILLUMINANTI

Fase di alimentazione apparecchio illuminante	C.XX	Nome circuito di alimentazione X/X
--	------	---------------------------------------

SEZIONE TIPO CANALIZZAZIONE
SCALA 1:20



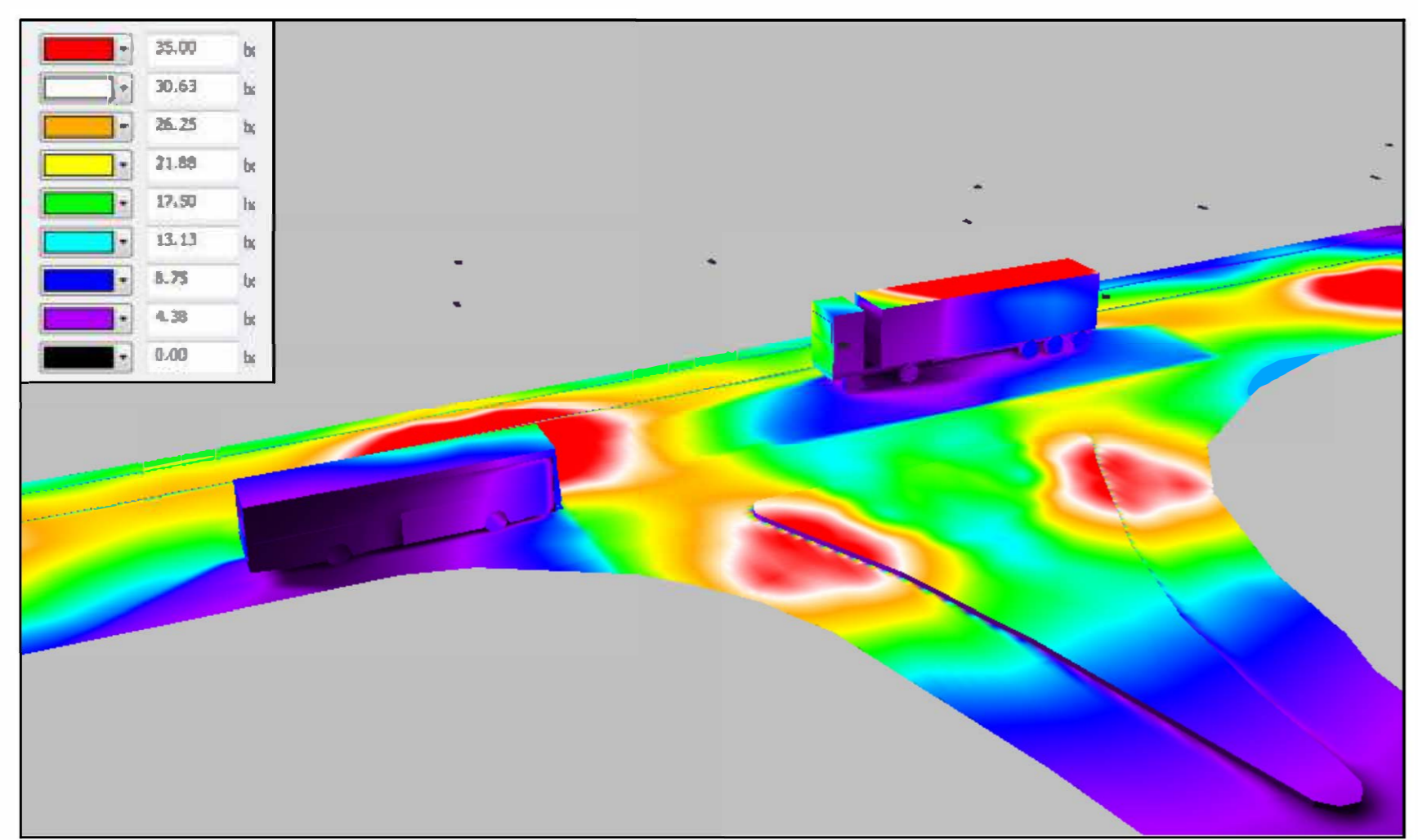
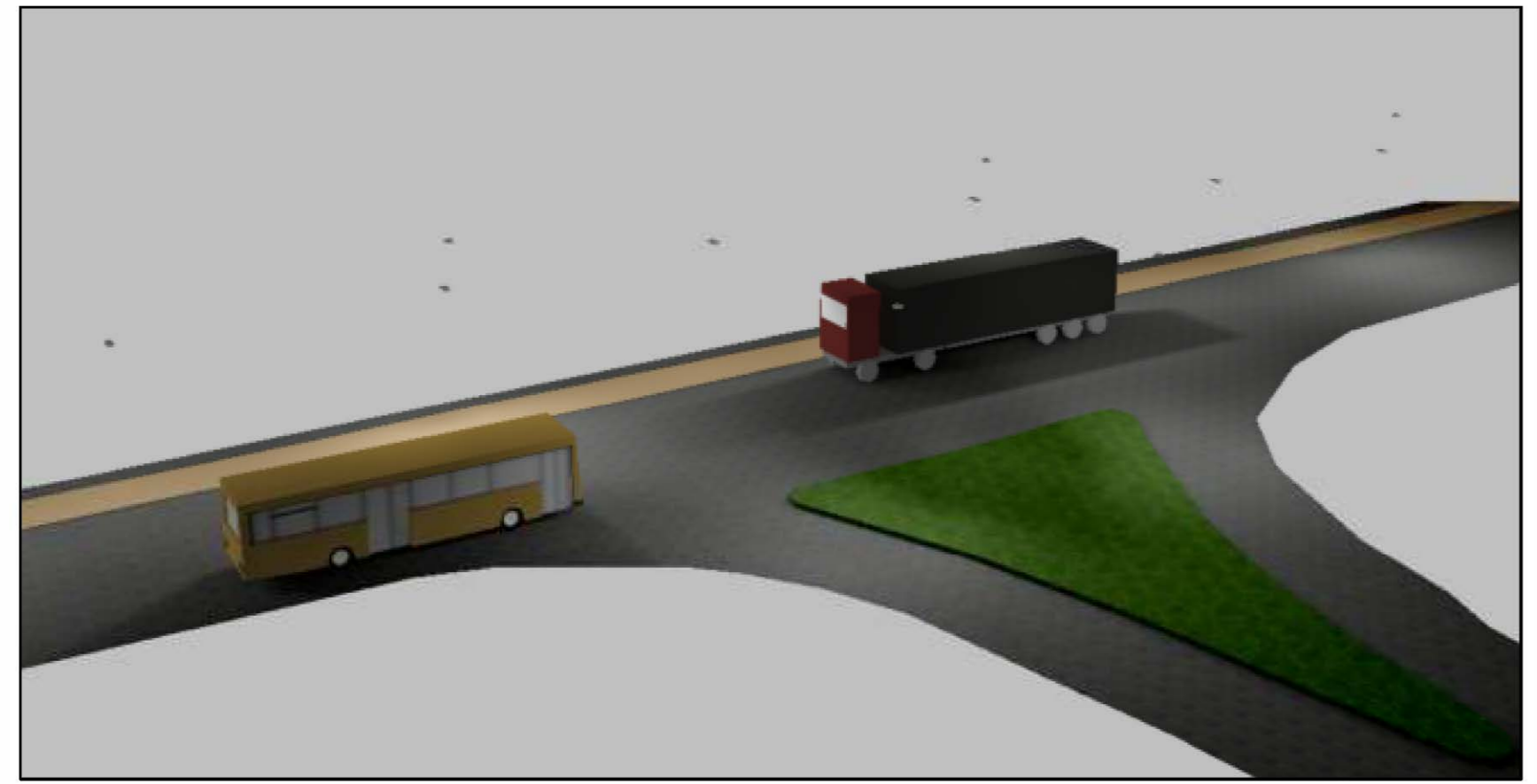
PARTICOLARE BASAMENTO PALO
SCALA 1:20



BASAMENTI PALI

TIPO	A mm.	B mm.	H mm.
1	120	120	110
2	100	100	110

CALCOLI ILLUMINOTECNICI - SOLUZIONE CON INCROCIO



SCHEDA TECNICA CORPI ILLUMINANTI VIA EMILIA



CORPO ILLUMINANTE VIA EMILIA AVENTE LE SEGUENTI CARATTERISTICHE:

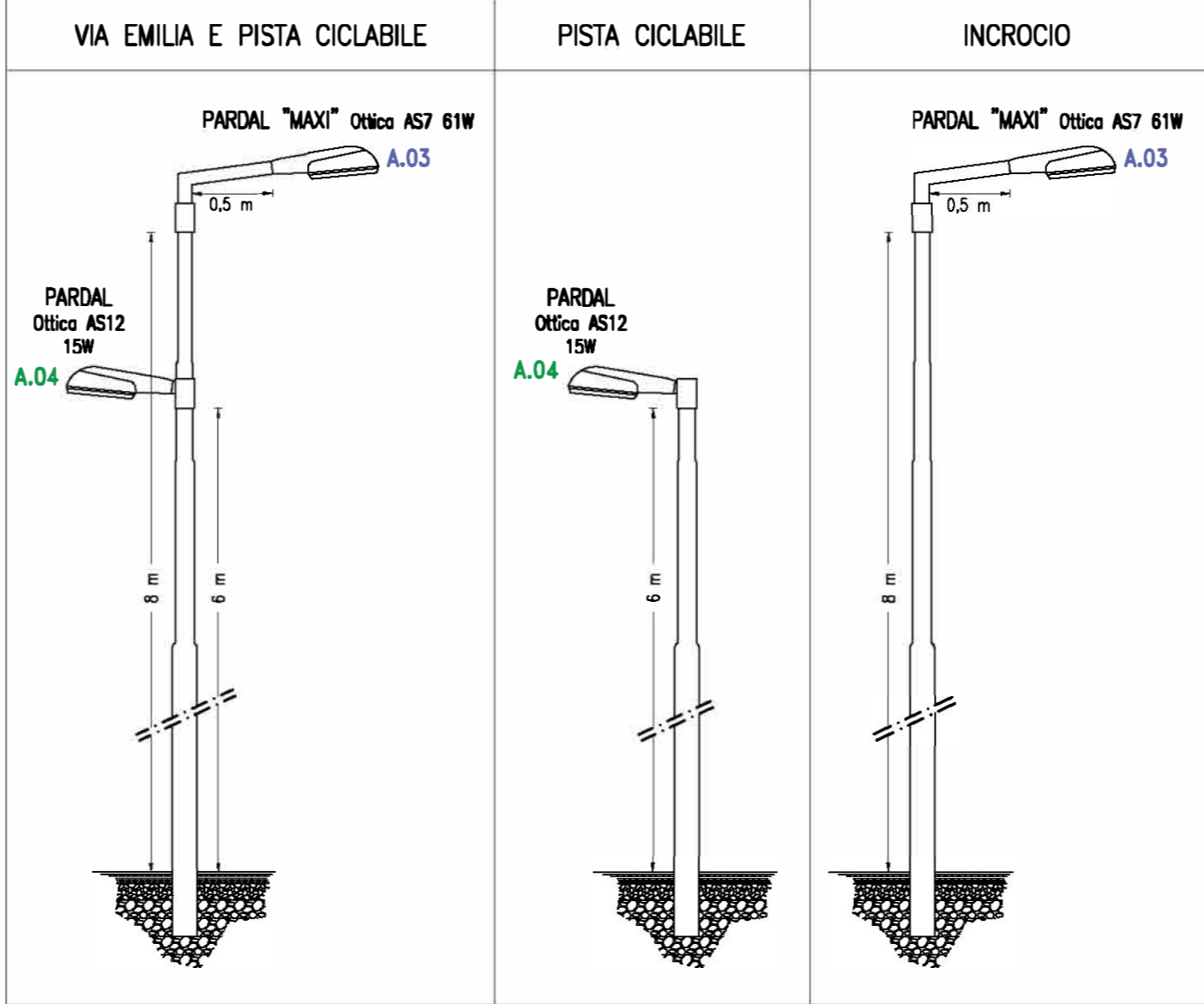
LITEK SRL
MOD. PARDAL MAXI
Articolo: Ottica AS7 - 10240Lm - 61W
Flusso luminoso (Lampada): 9023 lm
Flusso luminoso (Lampadine): 9011 lm
Potenza lampade: 61,0 W
Classificazione lampade secondo CIE: 100
CIE Flux Code: 40 75 96 100 100
Dotazione: 1 x LED (fattore di correzione 1,000).



CORPO ILLUMINANTE PISTA CICLABILE AVENTE LE SEGUENTI CARATTERISTICHE:

LITEK SRL
MOD. PARDAL
Articolo: Ottica AS12 - 2596Lm - 15W
Flusso luminoso (Lampada): 1999 lm
Flusso luminoso (Lampadine): 1999 lm
Potenza lampade: 15,0 W
Classificazione lampade secondo CIE: 100
CIE Flux Code: 32 66 95 100 100
Dotazione: 1 x led (Fattore di correzione 1,000).

PARTICOLARI PALI ILLUMINAZIONE



COMUNE di SANTARCANGELO di R.
Provincia di Rimini

PROGETTO ILLUMINAZIONE PUBBLICA

Progetto per la realizzazione della pubblica illuminazione in tratto della Via Emilia nel Comune di Santarcangelo di Romagna - Fogli 11 - 20 -21

Elaborato: 2.03 Tavola pubblica illuminazione incrocio

Progettista:
Per. Ind. Mariotti Francesco
Sede Legale:
Viale Arona, 13 - Riccione (RN) - 47838
cell. 3482964795
mail: info@fm-progetti.it



Committente:
POC 1 - PROPRIETA' PAGLIERANI

TIMBRO E FIRMA

REVISIONE	DATA	OGGETTO DELL'AGGIORNAMENTO	DISEGNATO	REVISIONATO	VERIFICATO
05	27/09/2021	modifica base architettonica	F. Mariotti		

F.M. PROGETTI
Per. Ind. Mariotti Francesco

Sede operativa
Via Albertazzi, 10
Rimini (RN) - 47923
P.IVA 03872500404
www.fm-progetti.it

DICHIARAZIONE DI CONFORMITA' IMPIANTO ELETTRICO (Decreto n°37 del 22/01/2008)*
- Dichiarazione di conformità
- Relazione con tipologia dei materiali utilizzati
- Certificato di riconoscimento dei requisiti tecnico professionali

*Da redigere a cura dell'impresa esecutrice ed allegare alla presente

Il presente documento, redatto per il Committente dallo Studio FM Progetti, non può essere riprodotto o comunicato a terzi senza preventiva autorizzazione scritta.