

Comune di
SANTARCANGELO DI R.
Provincia di Rimini
TAV. 3

Oggetto:
**VARIANTE INESSENZIALE AL PIANO
PARTICOLAREGGIATO
EX ZONA C/2 LOC.TA' S. GIUSTINA**
(Conv.ne Urbica Di. ALFREDO D'AUSSILO del 16.10.2008 Rep. 132247 Racc. 21171)

FOGNATURE Planimetria
Scala: 1:500 - 1:20

Fig. 12, parte 2679,2680,517,166 parte, 178 parte, 177 parte.

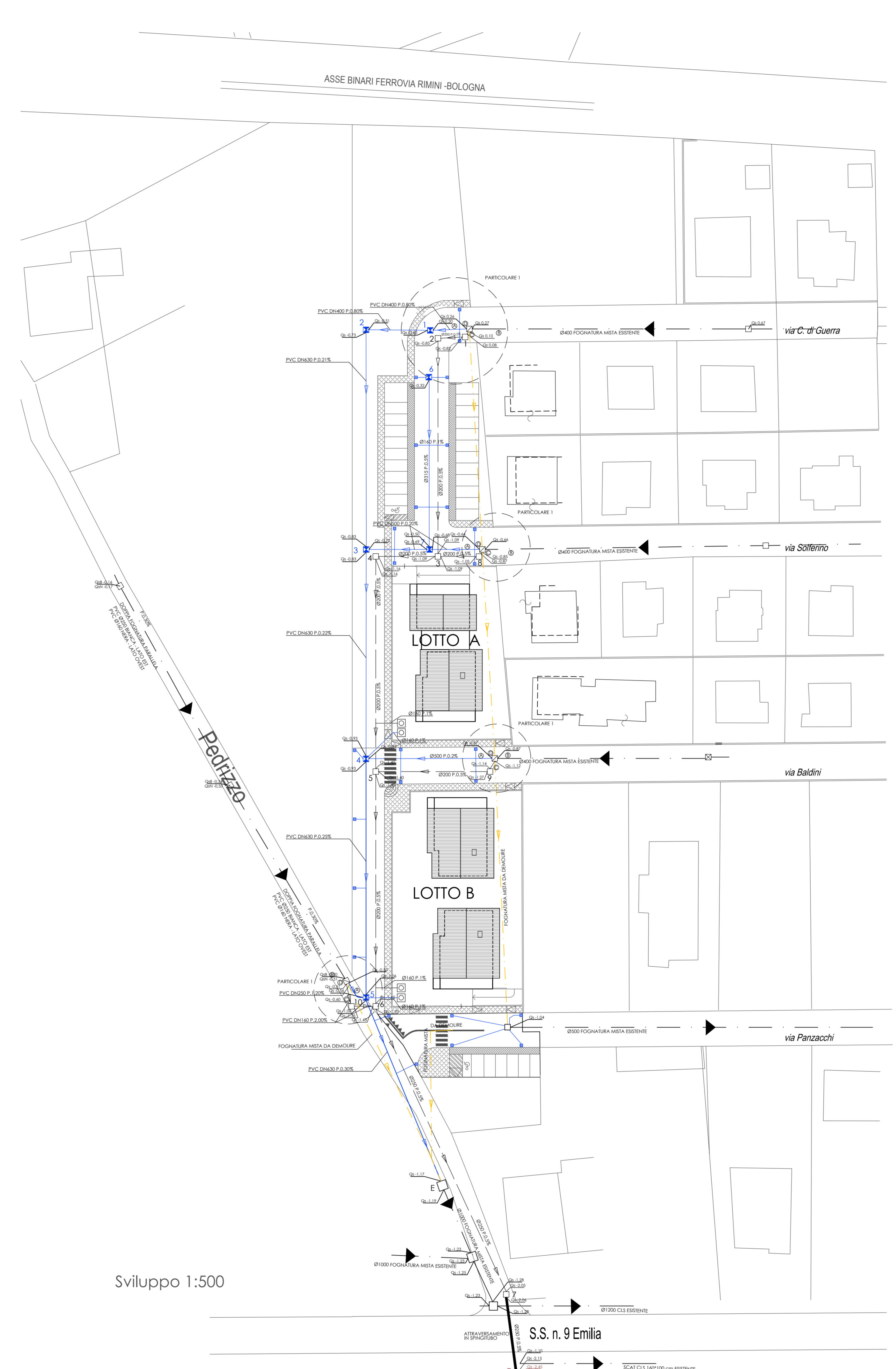
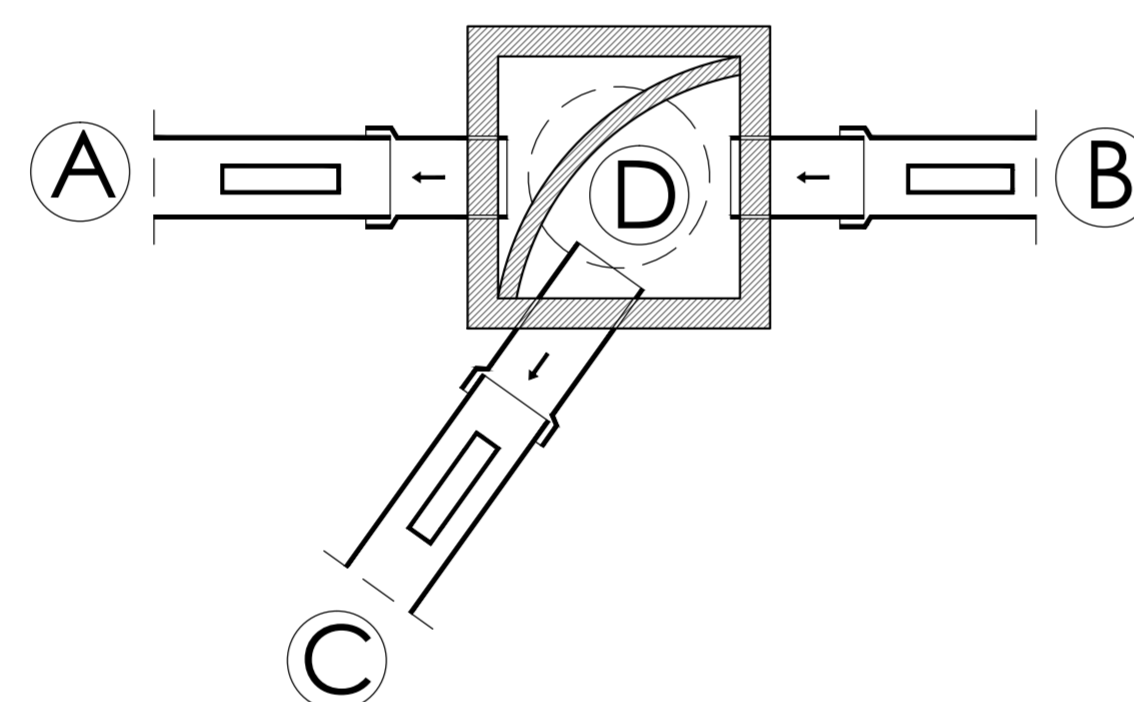
PROPRIETA': _____ PROGETTISTI: _____

DATA: FEBBRAIO 2017 PROGETTISTA DELLE OPERE STRADALI: _____

Il presente progetto è stato elaborato e approvato in conformità con le norme tecniche di attuazione del Piano Urbanistico Comunale e con le norme tecniche di attuazione del Piano Regolatore Generale.

LEGENDA

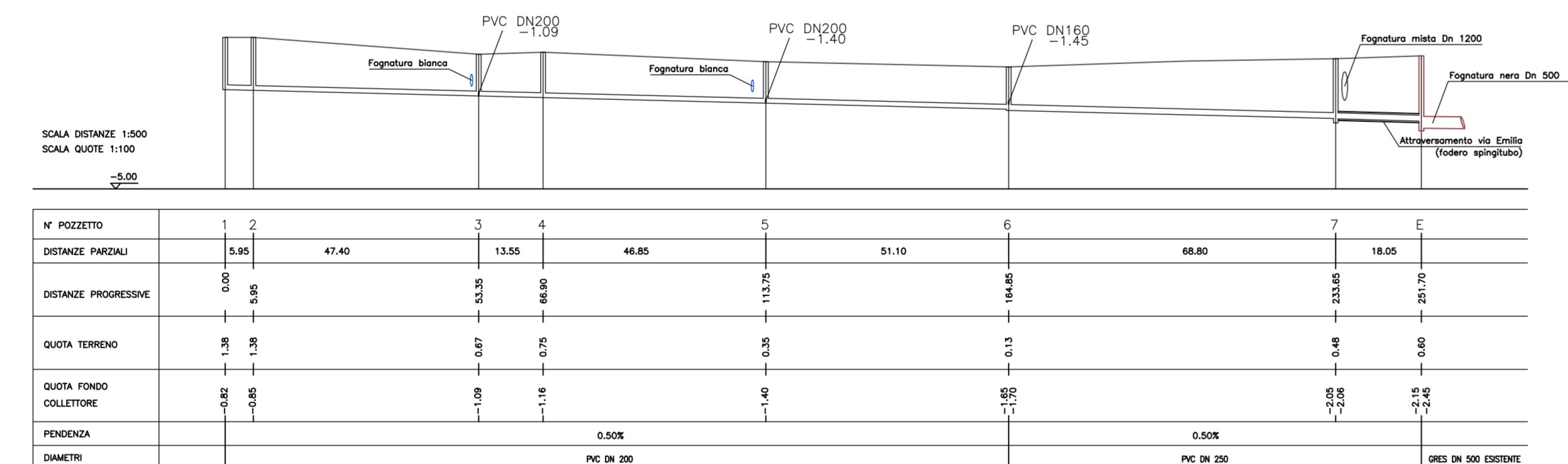
- RETE ACQUE NERE ESTERNE
- POZZETTO CONVERSIONE ACQUE NERE ESTERNE IN ACQUE NERE E BIANCHE
- RETE ACQUE NERE
- POZZETTO DI ALLACCIAMENTO RETE CON MANIF. RETE TRINATE - ACQUE NERE
- POZZETTO DI ALLACCIAMENTO RETE - FOGNATURA BIANCHE
- POZZETTO OPERAZIONE ACQUE NERE
- RETE ACQUE BIANCHE DA REALIZZARE
- POZZETTO OPERAZIONE ACQUE BIANCHE
- CADUTA STRADALE



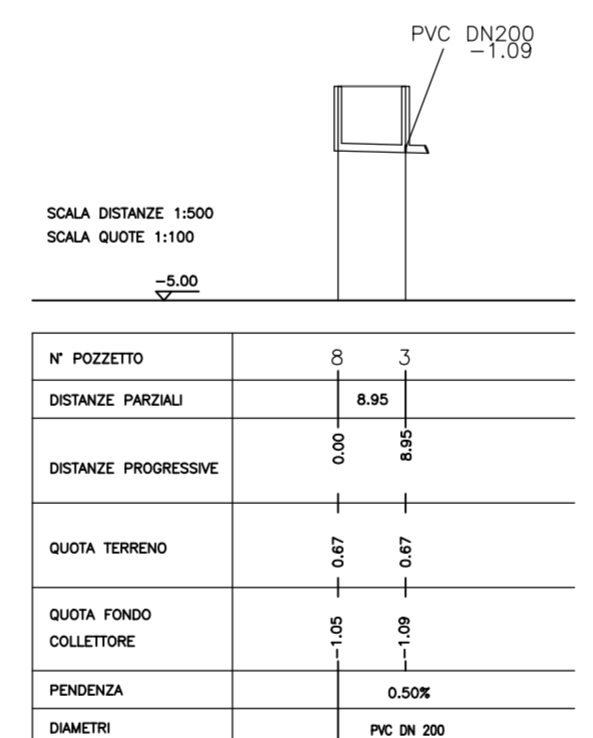
Sviluppo 1:500

**PROFILI LONGITUDINALI
FOGNATURA BIANCA - FOGNATURA NERA**

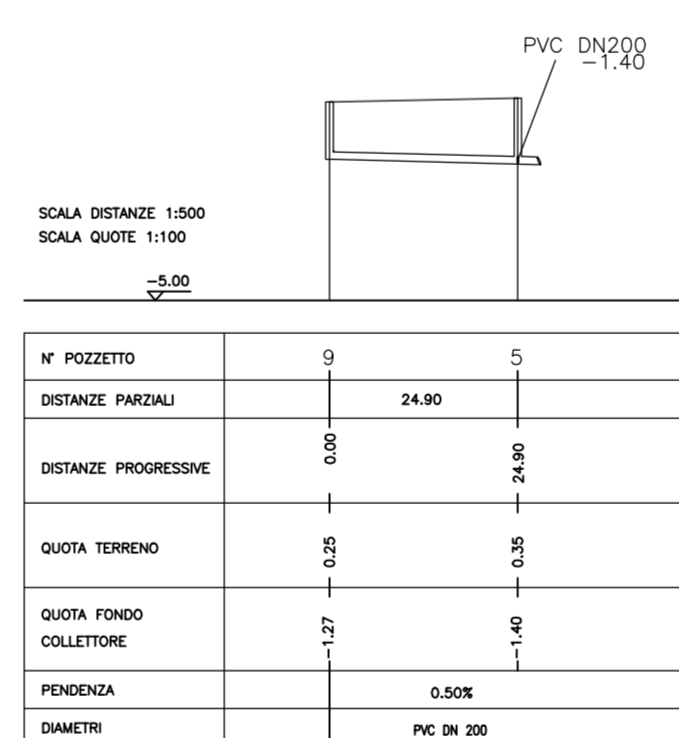
PROFILO RETE NERA POZZETTI 1-E



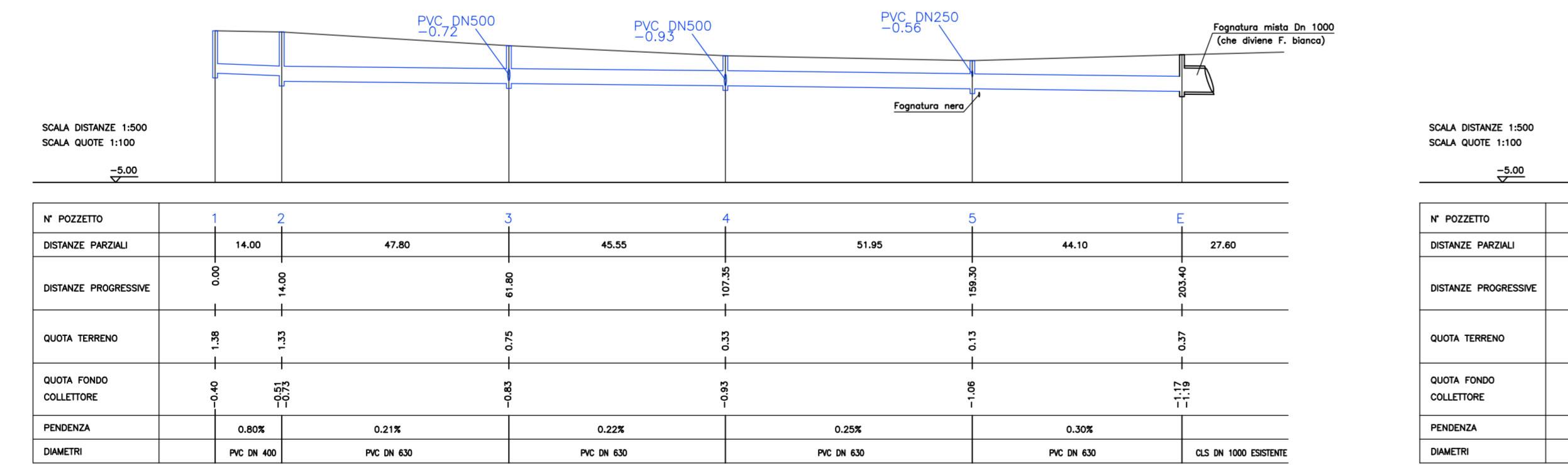
PROFILO RETE NERA POZZETTI 8-3



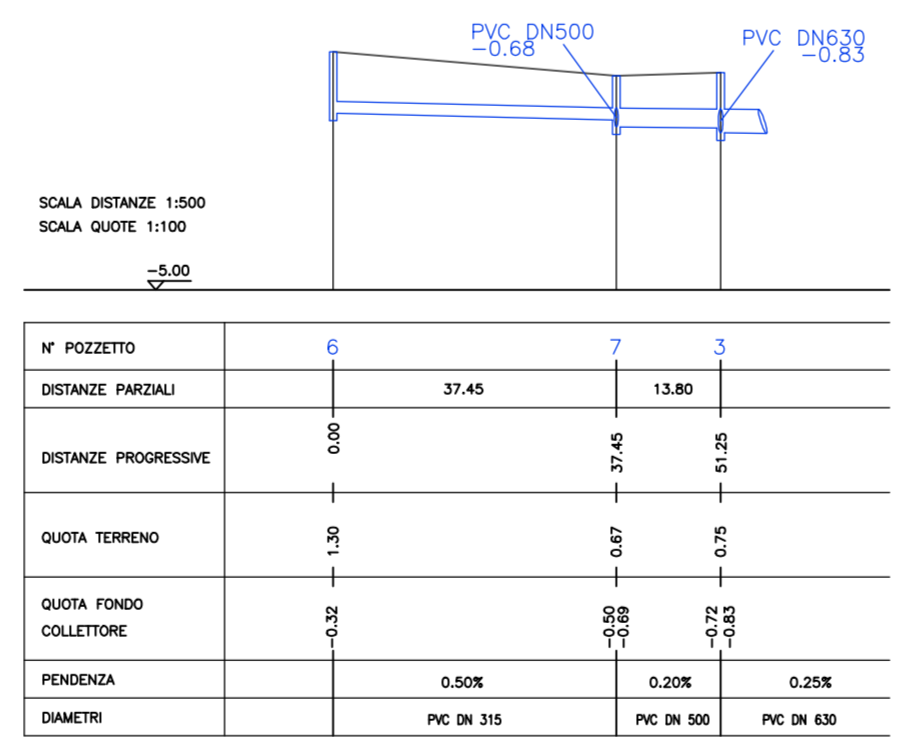
PROFILO RETE NERA POZZETTI 9-5



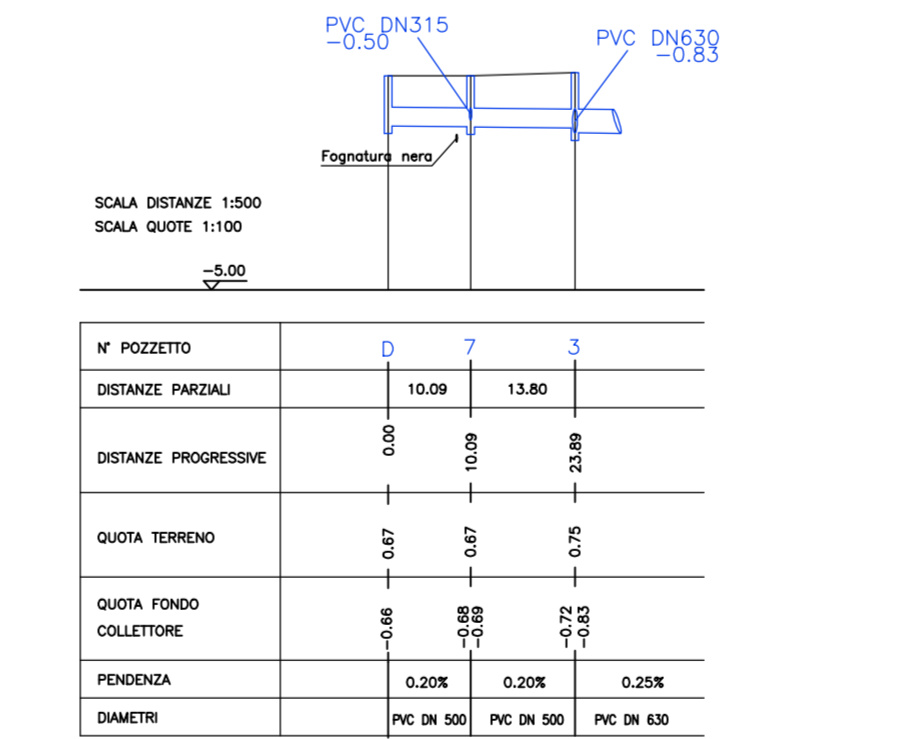
PROFILO RETE BIANCA POZZETTI 1-E



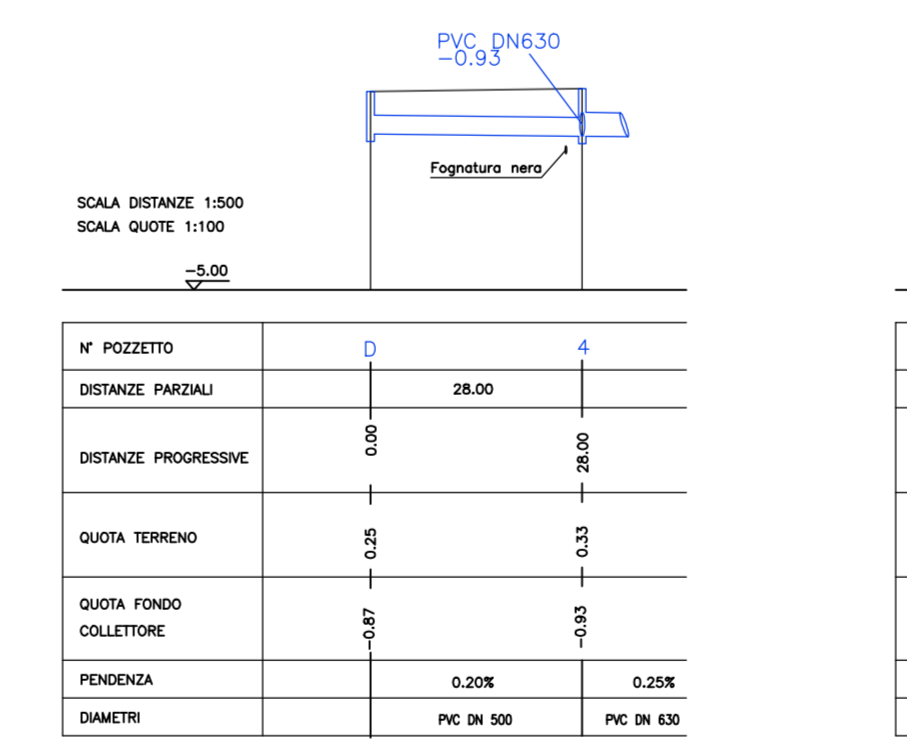
PROFILO RETE BIANCA POZZETTI 6-3



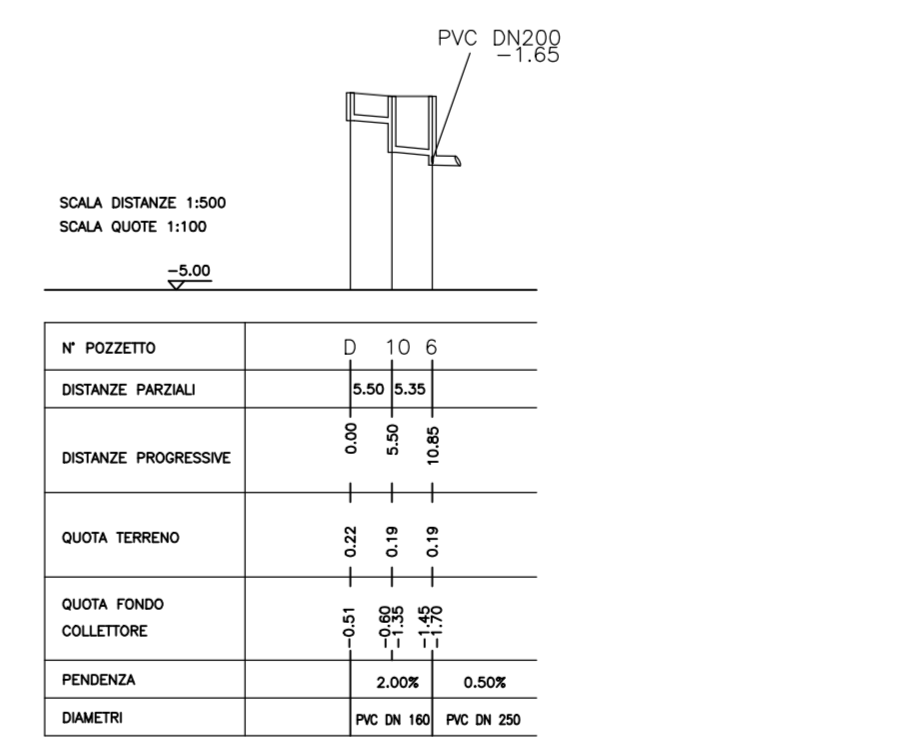
PROFILO RETE BIANCA POZZETTI D-3



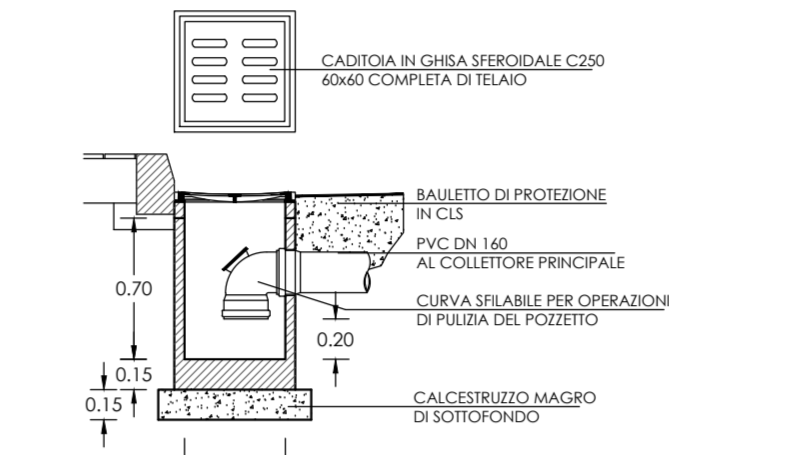
PROFILO RETE BIANCA POZZETTI D-4



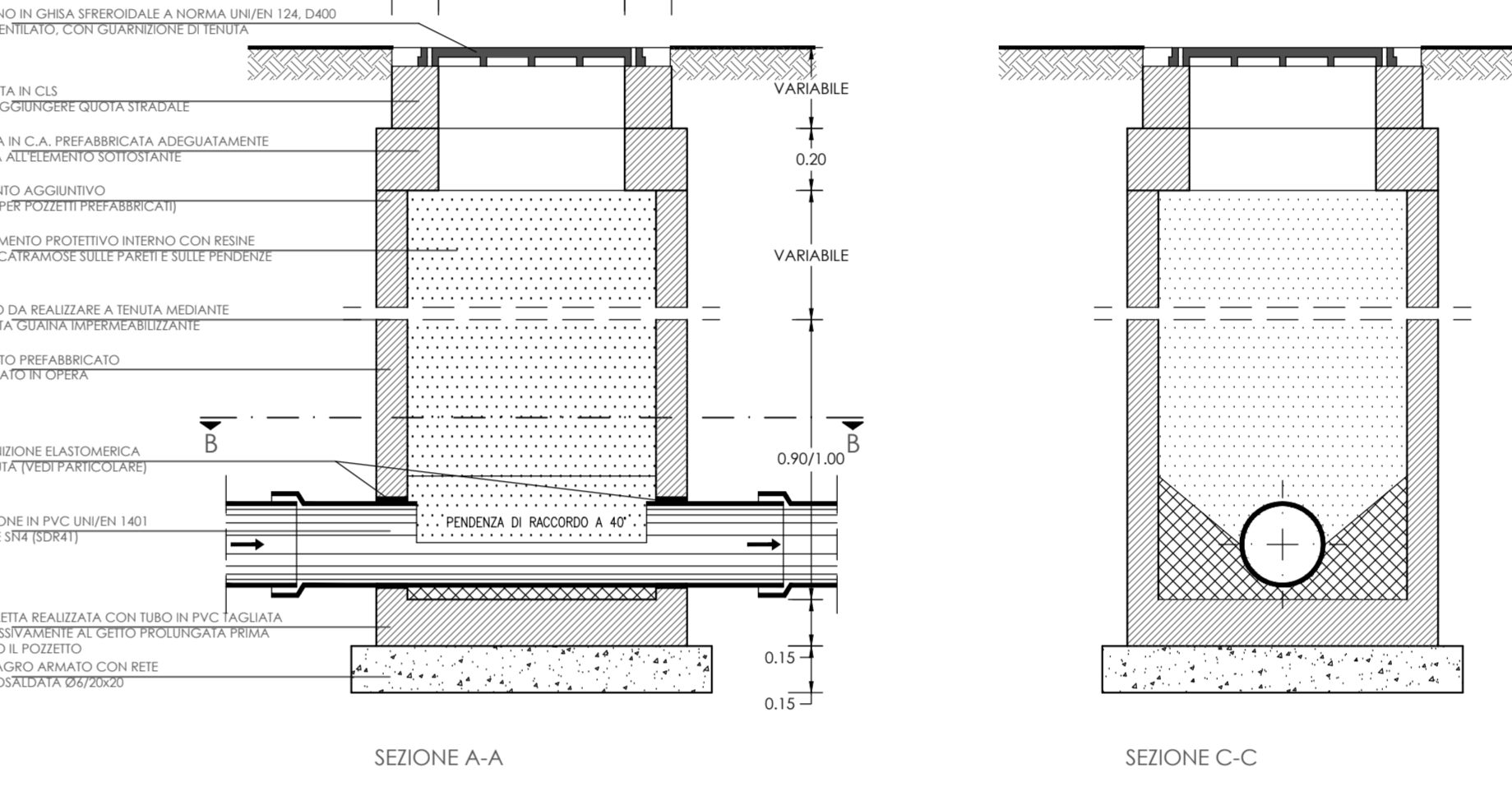
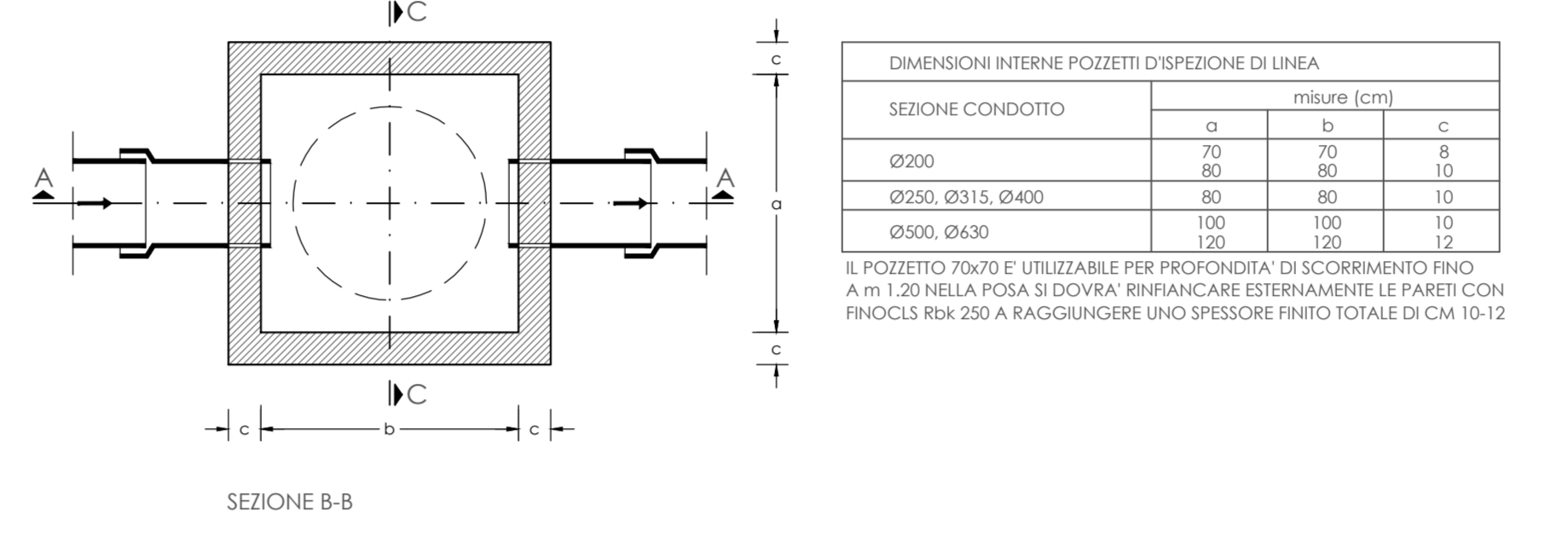
PROFILO RETE NERA POZZETTI D-6



PARTICOLARE CADITOIA STRADALE



PARTICOLARE POZZETTO STRADALE PER FOGNATURA BIANCA E NERA
Per carichi di I categoria



SCHEMI DI ALLACCIO: TIPOLOGIE

