

### Caratteristiche generali

Descrizione:	Armatura stradale LED
Classe d'isolamento:	classe II
Tensione nominale:	220-240 V 50/60 Hz
Grado di protezione:	IP66
Protezione contro gli urti:	IK08
Dispositivo di protezione surge:	integrato 10kV-10kA, Type 3, equipaggiato con LED di segnalazione e termofusibile per disconnessione a fine vita; tenuta all'impulso CL II 10kV DM
Fattore di potenza:	> 0.9
Temperatura ambiente Ta:	-30°C +50°C
Peso:	7.50 kg
Superficie esposta max:	0,14 m <sup>2</sup>
Superficie esposta laterale:	0,042 m <sup>2</sup>
Protezione da sovratensioni modo comune:	10 kV
Protezione da sovratensioni modo differenziale:	10 kV
Driver:	integrato
Marchi e Certificazioni:	ENEC / CE

### Dati Prestazionali\*

Corrente LED:	700 mA	525 mA	350 mA
Flusso sorgente:	16120 lm	12870 lm	9175 lm
Potenza sorgente:	95 W	70.5 W	46.5 W
Efficienza sorgente:	170 lm/W	183 lm/W	197 lm/W
Flusso apparecchio:	13865 lm	11070 lm	7890 lm
Potenza apparecchio:	103.5 W	77.5 W	51.5 W
Efficienza apparecchio:	134 lm/W	143 lm/W	153 lm/W
Categoria indice di abbagliamento:	D5	D5	D6

### Sistema Ottico

Sorgente: LED R4
Temperatura colore: 4000 K
Indice di resa cromatica (CRI): $\geq 70$
Consistenza cromatica (SDCM): $\leq 4$
Tipologia di ottica: attraversamenti pedonali AP-01_DX
Vita gruppo ottico: >160.000h @700mA @Ta25°C TM21 L80B20 >160.000h @700mA @Ta25°C TM21 L80B10
Classe di sicurezza fotobiologica: EXEMPT GROUP
ULOR: 0%
DLOR: 100%
Categoria intensità luminosa: G*6

### Riferimenti Normativi

EN60598-1 / EN60598-2-3 / EN62471 / EN61547

### Installazione e manutenzione

Installazione: lato palo / braccio
Diametro pali: $\varnothing$ 46 - 60 - 76 mm
Inclinazione: testa-palo 0 + 20° (con step 5°); braccio 0 - 20° (con step 5°)
Fissaggio: N. 2 grani di fissaggio in acciaio INOX AISI 304
$\varnothing$ cavo di alimentazione: 10 ÷ 14 mm
Pressacavo: PG16
Sostituibilità piastra cablaggio: tool less
Sostituibilità gruppo ottico: tool less
Sezionatore: automatico (con sezione dei morsetti di 2,5 mm <sup>2</sup> )
Vano di alimentazione: indipendente dal gruppo ottico

### Regolazione di flusso

Standard Su richiesta

Autoapprendimento mezzanotte virtuale	X
Emissione di flusso costante (CLO)	X
Regolazione 1-10V	X
Regolazione DALI	X
Variazione della tensione di rete	X
Linea pilota	X
Telegestione onde convogliate (PLC)	X
Telegestione wireless	X
Sensori di movimento / luminosità	X

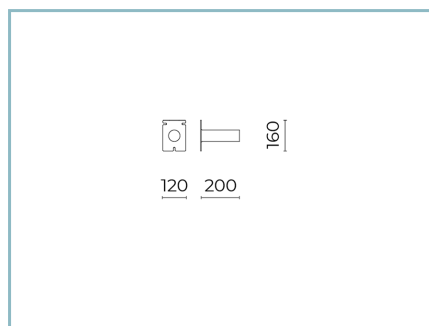
### Materiali

Corpo: pressofusione in lega di alluminio UNI EN AB 47100 (contenuto di rame < 1%)
Schermo: vetro piano temprato 4 mm
Lenti: PMMA ad alta trasparenza
Sistema di fissaggio: pressofusione in lega di alluminio UNI EN AB 47100 (contenuto di rame < 1%)
Guarnizioni: silicone espanso antinvecchiante
Viti: acciaio INOX AISI 304
Piastra di cablaggio: tecnopolimero autoestinguente V0
Finitura: fosfocromatazione e verniciatura in polveri di poliestere realizzata in 16 fasi per la miglior resistenza agli agenti atmosferici

### Colori

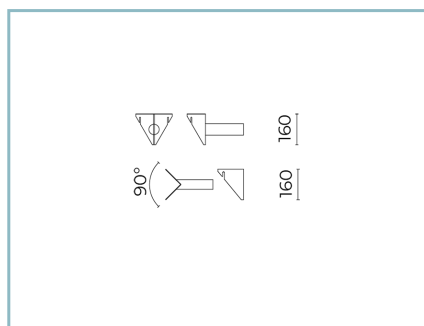
■ Grigio RAL9006	Codice: <b>01KI3E80036AHM3</b>
------------------	--------------------------------

## Complementi



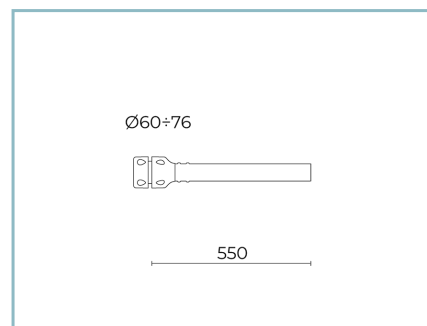
06GN902CO

Piastra a parete con inclinazione 90° per armature con codolo Ø 60 mm



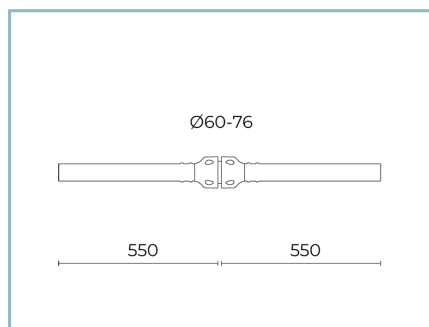
06GN901CO

Piastra angolare con inclinazione 90° per armature con codolo Ø 60 mm



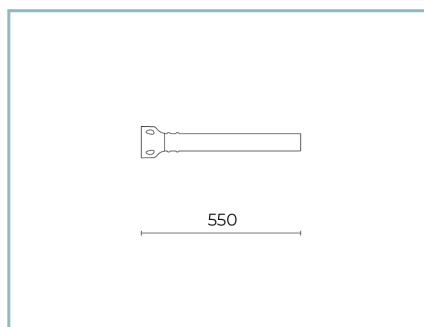
01AK921A0

B1 Braccio tubolare singolo Ø 60 mm. L=550 mm per pali Ø60-76 mm. Colore: grigio RAL9006.



01AK922A0

B2 Braccio tubolare doppio Ø 60 mm. L=550 mm per pali Ø 60-76 mm. Colore: grigio RAL9006.



01AK951A0

B1-P Braccio parete tubolare Ø 60 mm. L=550 mm. Colore: grigio RAL9006.

## NOTE

### \*Dati prestazionali

I valori indicati in questa scheda tecnica sono da considerarsi valori nominali con una tolleranza del +/-7%.

I dati relativi a flusso sorgente ed efficienza sorgente fanno riferimento al modulo led senza ottiche; nel caso in cui si fosse interessati alle prestazioni del modulo led completo di sistema ottico, si deve moltiplicare i dati riportati per il fattore 0.9.

### Dati generali

Le caratteristiche del prodotto elencate possono essere soggette a variazioni e dovranno essere confermate in fase di ordine.

Al fine di favorire un costante aggiornamento dei propri prodotti, Cariboni Group si riserva il diritto di apportare modifiche senza preavviso.

**Scheda Prodotto**  
REV. 3\_17-11-2021

**Kai Sistema Palo**  
Opzioni: small  
Temperatura colore: 3000 K  
Tipologia di ottica: asimmetrica stradale ST-01

**01KI1B20930AHM3**  
Colore: grigio RAL9006

Progetto N.

Data



#### Caratteristiche generali

Descrizione: armatura stradale LED

Classe di isolamento: classe II

Tensione nominale: 220-240 V 50/60 Hz

Grado di protezione IP: IP66

Protezione contro gli urti: IK08

Dispositivo di protezione surge: integrato 10kV-10kA, Type 3, equipaggiato con LED di segnalazione e termofusibile per disconnessione a fine vita; tenuta all'impulso CL II 10kV DM

Fattore di potenza: > 0.9

Temperatura ambiente Ta: -30°C +50°C

Peso: 6.50 kg

Superficie esposta max: 0,13 m<sup>2</sup>

Superficie esposta laterale: 0,036 m<sup>2</sup>

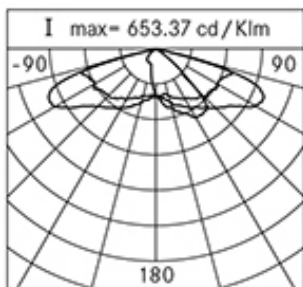
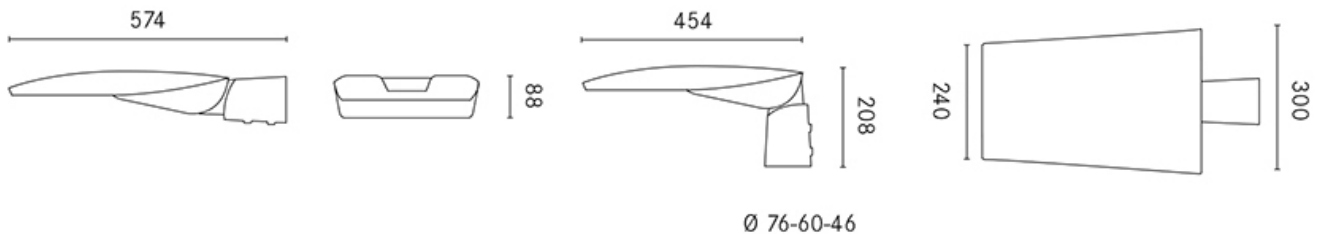
Protezione da sovratensioni modo comune: 10 kV

Protezione da sovratensioni modo differenziale: 10 kV

Driver: integrato

Marchi e Certificazioni: ENEC / CE

Garanzia: 5 anni apparecchi LED



#### Dati Prestazionali\*

Corrente LED:	700 mA	525 mA	350 mA
Flusso sorgente:	3940 lm	3110 lm	2190 lm
Potenza sorgente:	24 W	17,5 W	11,5 W
Efficienza sorgente:	164 lm/W	178 lm/W	190 lm/W
Flusso apparecchio:	3390 lm	2675 lm	1885 lm
Potenza apparecchio:	27 W	20 W	13,5 W
Efficienza apparecchio:	126 lm/W	134 lm/W	140 lm/W
Categoria indice di abbagliamento:	D5	D5	D6

## Sistema Ottico

Sorgente: LED R1

Temperatura colore: 3000 K

Indice di resa cromatica (CRI):  $\geq 70$  SDCM  $\leq 4$

Tipologia di ottica: asimmetrica stradale ST-01

Vita gruppo ottico:  $>160.000\text{h}$  @700mA @Ta25°C TM21 L80B20  
 $>160.000\text{h}$  @700mA @Ta25°C TM21 L80B10

Classe di sicurezza fotobiologica: EXEMPT GROUP

ULOR: 0%

DLOR: 100%

Categoria intensità luminosa: G\*3

## Riferimenti Normativi

EN60598-1 / EN60598-2-3 / EN62471 / EN61547

## Installazione e manutenzione

Installazione: lato palo / braccio

Diametro pali:  $\varnothing 46 - 60 - 76$  mm

Inclinazione: testa-palo  $0 + 20^\circ$  (con step  $5^\circ$ ); braccio  $0 - 20^\circ$  (con step  $5^\circ$ )

Fissaggio: N. 2 grani di fissaggio in acciaio INOX AISI 304

$\varnothing$  cavo di alimentazione:  $10 \div 14$  mm

Pressacavo: PG16

Sostituibilità piastra cablaggio: tool less

Sostituibilità gruppo ottico: tool less

Sezionatore: automatico (con sezione dei morsetti di  $2,5\text{ mm}^2$ )

Vano di alimentazione: indipendente dal gruppo ottico

## Regolazione di Flusso

	Standard	Su richiesta
Autoapprendimento mezzanotte virtuale	X	
Emissione di flusso costante (CLO)		X
Regolazione 1-10V		X
Variazione della tensione di rete		X
Linea pilota		X
Regolazione DALI		X
Telegestione onde convogliate (PLC)		X
Telegestione wireless		X
Sensori di movimento / luminosità		X

## Materiali

Corpo: pressofusione in lega di alluminio UNI EN AB 47100 (contenuto di rame  $< 1\%$ )

Schermo: vetro piano temprato 4 mm

Lenti: PMMA ad alta trasparenza

Sistema di fissaggio: pressofusione in lega di alluminio UNI EN AB 47100 (contenuto di rame  $< 1\%$ )

Guarnizioni: silicone espanso antinvecchiante

Viti: acciaio INOX AISI 304

Piastra di cablaggio: tecnopolimero autoestinguente V0

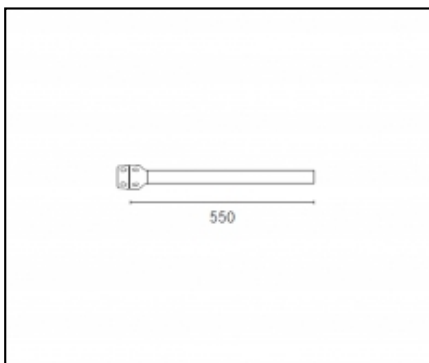
Finitura: fosfocromatazione e verniciatura in polveri di poliestere realizzata in 16 fasi per la miglior resistenza agli agenti atmosferici

## Colori

grigio RAL9006

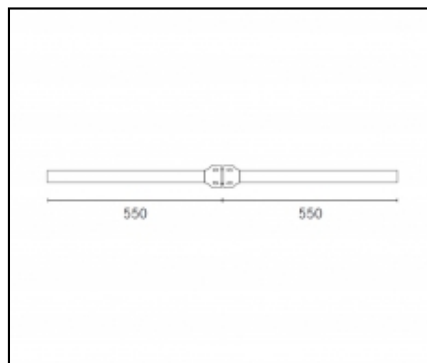
Cod. **01K11B20930AHM3**

## Complementi



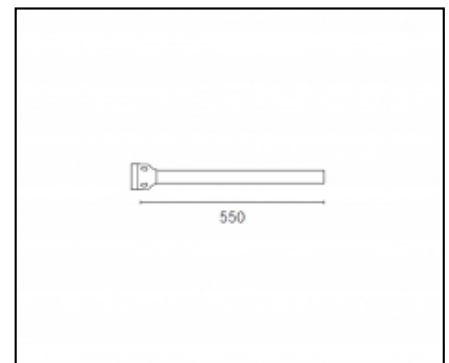
### 01AK921C0

B1 Braccio tubolare singolo  $\varnothing 60$  mm. L=550 mm per pali  $\varnothing 60-76$  mm. Colore: Sablé 100 Noir.



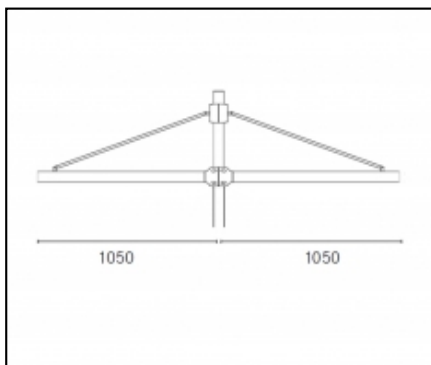
### 01AK922C0

B2 Braccio tubolare doppio  $\varnothing 60$  mm. L=550 mm per pali  $\varnothing 60-76$  mm. Colore: Sablé 100 Noir.



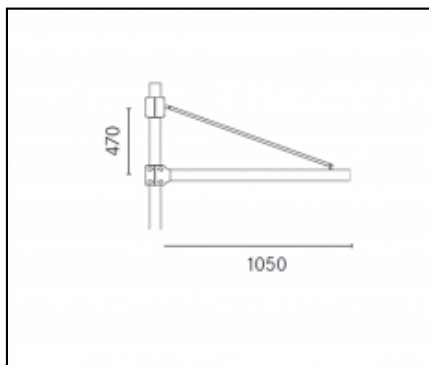
### 01AK951C0

B1-P Braccio parete tubolare  $\varnothing 60$  mm. L=550 mm. Colore: Sablé 100 Noir.



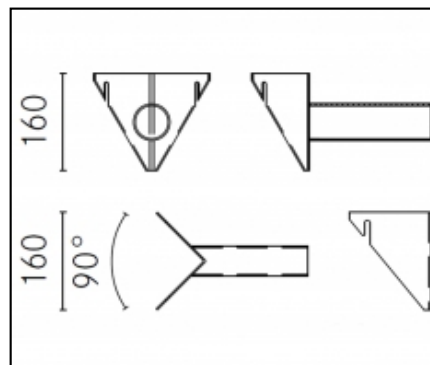
#### 01AK968C0

B59 Braccio tubolare doppio Ø 60 mm.  
L=1050 mm (centro palo-centro  
apparecchio) con tirante per pali Ø 60-76  
mm. Colore: Sablé 100 Noir.



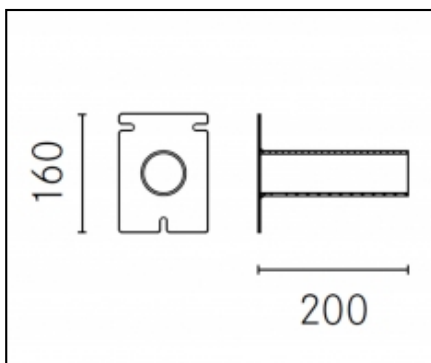
#### 01AK969C0

B74 Braccio tubolare singolo Ø 60 mm.  
L=1050 mm (centro palo-centro  
apparecchio) con tirante per pali Ø60-76  
mm. Colore: Sablé 100 Noir.



#### 06GN901C0

Piastra angolare con inclinazione 90° per  
armature con codolo Ø 60 mm



#### 06GN902C0

Piastra a parete con inclinazione 90° per  
armature con codolo Ø 60 mm

#### NOTE

##### \*Dati prestazionali

I valori indicati in questa scheda tecnica sono da considerarsi valori nominali con una tolleranza del +/-7%.

I dati relativi a flusso sorgente ed efficienza sorgente fanno riferimento al modulo led senza ottiche; nel caso in cui si fosse interessati alle prestazioni del modulo led completo di sistema ottico, si deve moltiplicare i dati riportati per il fattore 0.9.

##### Dati generali

Le caratteristiche del prodotto elencate possono essere soggette a variazioni e dovranno essere confermate in fase di ordine.

Al fine di favorire un costante aggiornamento dei propri prodotti, Cariboni Group si riserva il diritto di apportare modifiche senza preavviso.

Progetto N.

Data



#### Caratteristiche generali

Descrizione: armatura stradale LED

Classe di isolamento: classe II

Tensione nominale: 220-240 V 50/60 Hz

Grado di protezione IP: IP66

Protezione contro gli urti: IK08

Dispositivo di protezione surge: integrato 10kV-10kA, Type 3, equipaggiato con LED di segnalazione e termofusibile per disconnessione a fine vita; tenuta all'impulso CL II 10kV DM

Fattore di potenza: > 0.9

Temperatura ambiente Ta: -30°C +50°C

Peso: 6.50 kg

Superficie esposta max: 0,13 m<sup>2</sup>

Superficie esposta laterale: 0,036 m<sup>2</sup>

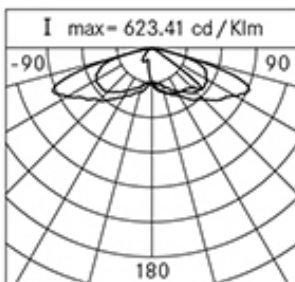
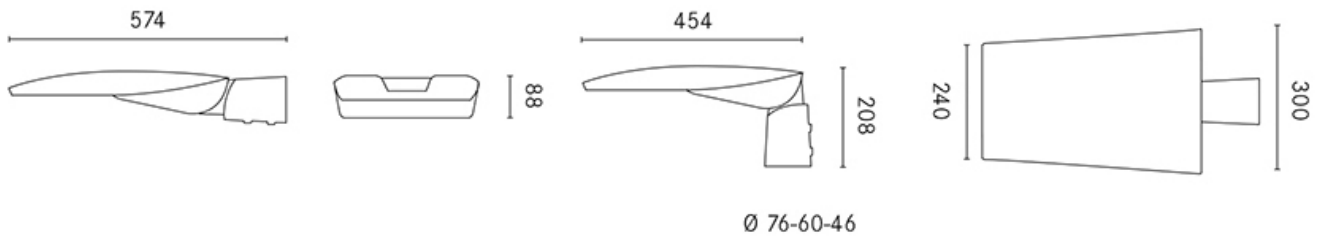
Protezione da sovratensioni modo comune: 10 kV

Protezione da sovratensioni modo differenziale: 10 kV

Driver: integrato

Marchi e Certificazioni: ENEC / CE

Garanzia: 5 anni apparecchi LED



#### Dati Prestazionali\*

Corrente LED:	700 mA	525 mA	350 mA
Flusso sorgente:	11450 lm	9110 lm	6465 lm
Potenza sorgente:	72 W	53 W	34,5 W
Efficienza sorgente:	159 lm/W	172 lm/W	187 lm/W
Flusso apparecchio:	9845 lm	7835 lm	5560 lm
Potenza apparecchio:	78 W	58,5 W	39 W
Efficienza apparecchio:	126 lm/W	134 lm/W	143 lm/W
Categoria indice di abbagliamento:	D4	D5	D5

## Sistema Ottico

Sorgente: LED R3

Temperatura colore: 3000 K

Indice di resa cromatica (CRI):  $\geq 70$  SDCM  $\leq 4$

Tipologia di ottica: asimmetrica stradale LA-01

Vita gruppo ottico:  $>160.000\text{h}$  @700mA @Ta25°C TM21 L80B20  
 $>160.000\text{h}$  @700mA @Ta25°C TM21 L80B10

Classe di sicurezza fotobiologica: EXEMPT GROUP

ULOR: 0%

DLOR: 100%

Categoria intensità luminosa: G\*3

## Riferimenti Normativi

EN60598-1 / EN60598-2-3 / EN62471 / EN61547

## Installazione e manutenzione

Installazione: lato palo / braccio

Diametro pali:  $\varnothing$  46 - 60 - 76 mm

Inclinazione: testa-palo 0 + 20° (con step 5°); braccio 0 - 20° (con step 5°)

Fissaggio: N. 2 grani di fissaggio in acciaio INOX AISI 304

$\varnothing$  cavo di alimentazione: 10 ÷ 14 mm

Pressacavo: PG16

Sostituibilità piastra cablaggio: tool less

Sostituibilità gruppo ottico: tool less

Sezionatore: automatico (con sezione dei morsetti di 2,5 mm<sup>2</sup>)

Vano di alimentazione: indipendente dal gruppo ottico

## Regolazione di Flusso

	Standard	Su richiesta
Autoapprendimento mezzanotte virtuale	X	
Emissione di flusso costante (CLO)		X
Regolazione 1-10V		X
Variazione della tensione di rete		X
Linea pilota		X
Regolazione DALI		X
Telegestione onde convogliate (PLC)		X
Telegestione wireless		X
Sensori di movimento / luminosità		X

## Materiali

Corpo: pressofusione in lega di alluminio UNI EN AB 47100 (contenuto di rame < 1%)

Schermo: vetro piano temprato 4 mm

Lenti: PMMA ad alta trasparenza

Sistema di fissaggio: pressofusione in lega di alluminio UNI EN AB 47100 (contenuto di rame < 1%)

Guarnizioni: silicone espanso antinvecchiante

Viti: acciaio INOX AISI 304

Piastra di cablaggio: tecnopolimero autoestinguente V0

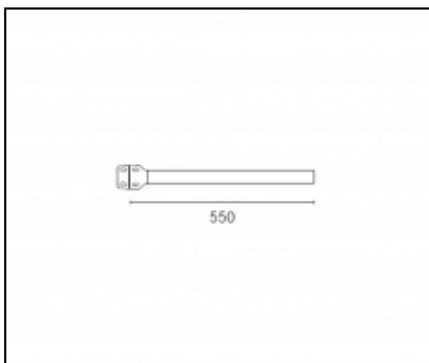
Finitura: fosfocromatazione e verniciatura in polveri di poliestere realizzata in 16 fasi per la miglior resistenza agli agenti atmosferici

## Colori

grigio RAL9006

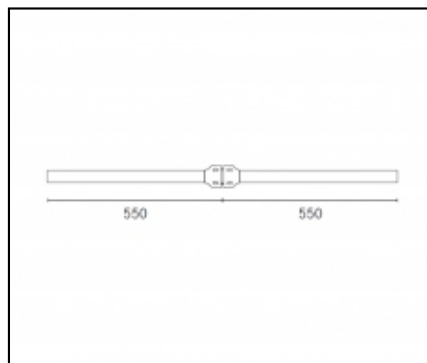
Cod. **01K11D60931AHM3**

## Complementi



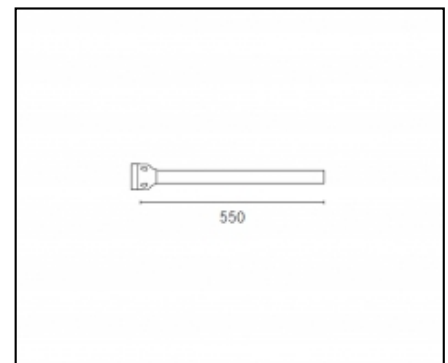
### 01AK921C0

B1 Braccio tubolare singolo  $\varnothing$  60 mm. L=550 mm per pali  $\varnothing$ 60-76 mm. Colore: Sablé 100 Noir.



### 01AK922C0

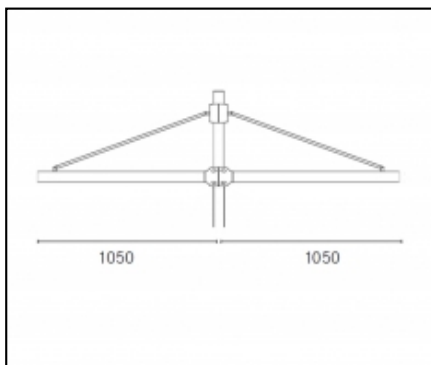
B2 Braccio tubolare doppio  $\varnothing$  60 mm. L=550 mm per pali  $\varnothing$  60-76 mm. Colore: Sablé 100 Noir.



### 01AK951C0

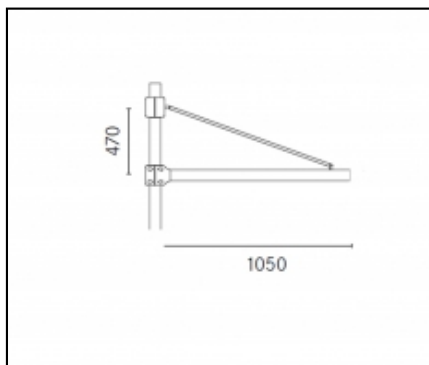
B1-P Braccio parete tubolare  $\varnothing$  60 mm. L=550 mm. Colore: Sablé 100 Noir.





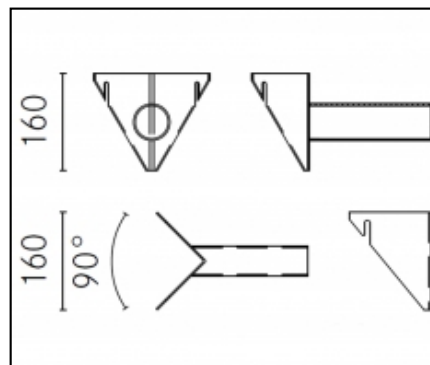
#### 01AK968C0

B59 Braccio tubolare doppio Ø 60 mm.  
L=1050 mm (centro palo-centro  
apparecchio) con tirante per pali Ø 60-76  
mm. Colore: Sablé 100 Noir.



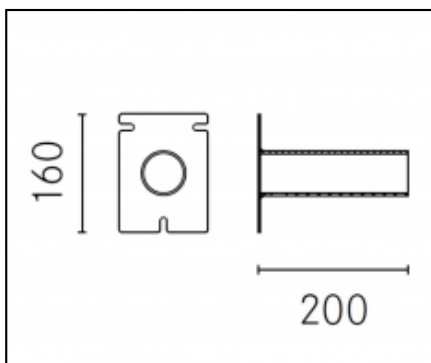
#### 01AK969C0

B74 Braccio tubolare singolo Ø 60 mm.  
L=1050 mm (centro palo-centro  
apparecchio) con tirante per pali Ø60-76  
mm. Colore: Sablé 100 Noir.



#### 06GN901C0

Piastra angolare con inclinazione 90° per  
armature con codolo Ø 60 mm



#### 06GN902C0

Piastra a parete con inclinazione 90° per  
armature con codolo Ø 60 mm

#### NOTE

##### \*Dati prestazionali

I valori indicati in questa scheda tecnica sono da considerarsi valori nominali con una tolleranza del +/-7%.

I dati relativi a flusso sorgente ed efficienza sorgente fanno riferimento al modulo led senza ottiche; nel caso in cui si fosse interessati alle prestazioni del modulo led completo di sistema ottico, si deve moltiplicare i dati riportati per il fattore 0.9.

##### Dati generali

Le caratteristiche del prodotto elencate possono essere soggette a variazioni e dovranno essere confermate in fase di ordine.

Al fine di favorire un costante aggiornamento dei propri prodotti, Cariboni Group si riserva il diritto di apportare modifiche senza preavviso.

Progetto N.

Data



#### Caratteristiche generali

Descrizione: armatura stradale LED

Classe di isolamento: classe II

Tensione nominale: 220-240 V 50/60 Hz

Grado di protezione IP: IP66

Protezione contro gli urti: IK08

Dispositivo di protezione surge: integrato 10kV-10kA, Type 3, equipaggiato con LED di segnalazione e termofusibile per disconnessione a fine vita; tenuta all'impulso CL II 10kV DM

Fattore di potenza: > 0.9

Temperatura ambiente Ta: -30°C +50°C

Peso: 6.50 kg

Superficie esposta max: 0,13 m<sup>2</sup>

Superficie esposta laterale: 0,036 m<sup>2</sup>

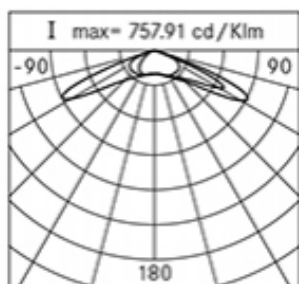
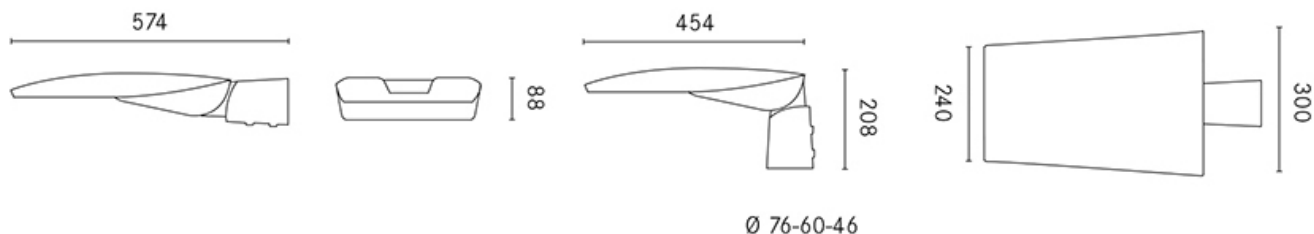
Protezione da sovratensioni modo comune: 10 kV

Protezione da sovratensioni modo differenziale: 10 kV

Driver: integrato

Marchi e Certificazioni: ENEC / CE

Garanzia: 5 anni apparecchi LED



#### Dati Prestazionali\*

Corrente LED:	700 mA	525 mA	350 mA
Flusso sorgente:	11260 lm	8895 lm	6315 lm
Potenza sorgente:	72 W	53 W	34,5 W
Efficienza sorgente:	156 lm/W	168 lm/W	183 lm/W
Flusso apparecchio:	9615 lm	7650 lm	5430 lm
Potenza apparecchio:	78 W	58,5 W	39 W
Efficienza apparecchio:	123 lm/W	131 lm/W	139 lm/W
Categoria indice di abbagliamento:	D4	D5	D5

### Sistema Ottico

Sorgente: LED R3

Temperatura colore: 3000 K

Indice di resa cromatica (CRI):  $\geq 70$  SDCM  $\leq 4$

Tipologia di ottica: asimmetrica LT-06

Vita gruppo ottico:  $>160.000\text{h}$  @700mA @Ta25°C TM21 L80B20  
 $>160.000\text{h}$  @700mA @Ta25°C TM21 L80B10

Classe di sicurezza fotobiologica: EXEMPT GROUP

ULOR: 0%

DLOR: 100%

Categoria intensità luminosa: G\*6

### Riferimenti Normativi

EN60598-1 / EN60598-2-3 / EN62471 / EN61547

### Installazione e manutenzione

Installazione: lato palo / braccio

Diametro pali:  $\varnothing 46 - 60 - 76$  mm

Inclinazione: testa-palo  $0 + 20^\circ$  (con step  $5^\circ$ ); braccio  $0 - 20^\circ$  (con step  $5^\circ$ )

Fissaggio: N. 2 grani di fissaggio in acciaio INOX AISI 304

$\varnothing$  cavo di alimentazione:  $10 \div 14$  mm

Pressacavo: PG16

Sostituibilità piastra cablaggio: tool less

Sostituibilità gruppo ottico: tool less

Sezionatore: automatico (con sezione dei morsetti di  $2,5\text{ mm}^2$ )

Vano di alimentazione: indipendente dal gruppo ottico

### Regolazione di Flusso

	Standard	Su richiesta
Autoapprendimento mezzanotte virtuale	X	
Emissione di flusso costante (CLO)		X
Regolazione 1-10V		X
Variazione della tensione di rete		X
Linea pilota		X
Regolazione DALI		X
Telegestione onde convogliate (PLC)		X
Telegestione wireless		X
Sensori di movimento / luminosità		X

### Materiali

Corpo: pressofusione in lega di alluminio UNI EN AB 47100 (contenuto di rame  $< 1\%$ )

Schermo: vetro piano temprato 4 mm

Lenti: PMMA ad alta trasparenza

Sistema di fissaggio: pressofusione in lega di alluminio UNI EN AB 47100 (contenuto di rame  $< 1\%$ )

Guarnizioni: silicone espanso antinvecchiante

Viti: acciaio INOX AISI 304

Piastra di cablaggio: tecnopolimero autoestinguente V0

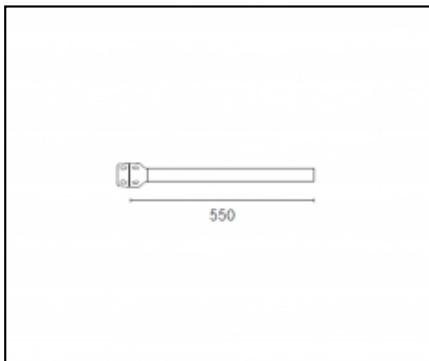
Finitura: fosfocromatazione e verniciatura in polveri di poliestere realizzata in 16 fasi per la miglior resistenza agli agenti atmosferici

### Colori

grigio RAL9006

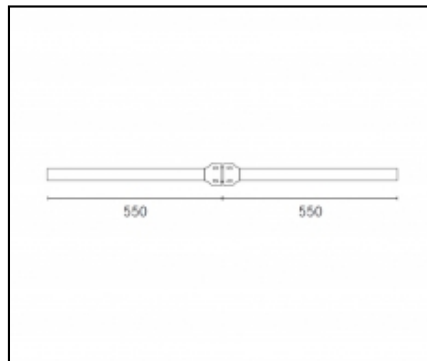
Cod. **01K11D60937AHM3**

### Complementi



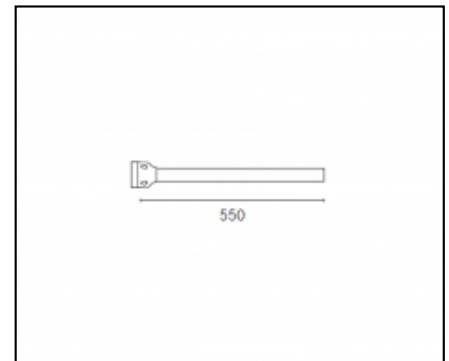
#### 01AK921C0

B1 Braccio tubolare singolo  $\varnothing 60$  mm. L=550 mm per pali  $\varnothing 60-76$  mm. Colore: Sablé 100 Noir.



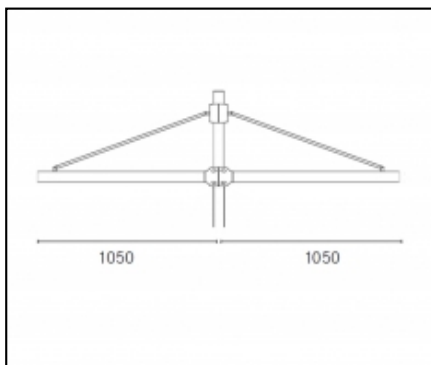
#### 01AK922C0

B2 Braccio tubolare doppio  $\varnothing 60$  mm. L=550 mm per pali  $\varnothing 60-76$  mm. Colore: Sablé 100 Noir.



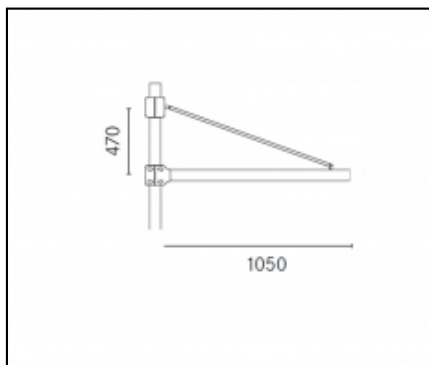
#### 01AK951C0

B1-P Braccio parete tubolare  $\varnothing 60$  mm. L=550 mm. Colore: Sablé 100 Noir.



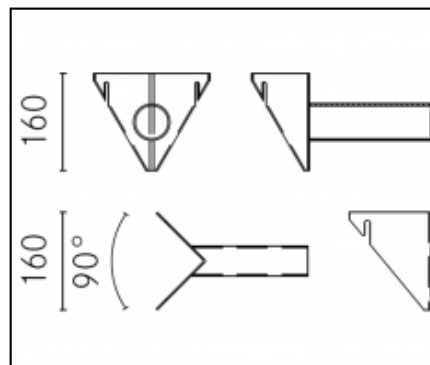
#### 01AK968C0

B59 Braccio tubolare doppio Ø 60 mm.  
L=1050 mm (centro palo-centro  
apparecchio) con tirante per pali Ø 60-76  
mm. Colore: Sablé 100 Noir.



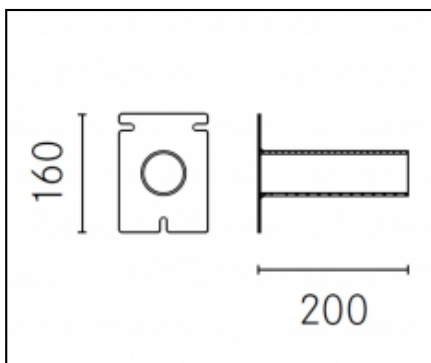
#### 01AK969C0

B74 Braccio tubolare singolo Ø 60 mm.  
L=1050 mm (centro palo-centro  
apparecchio) con tirante per pali Ø60-76  
mm. Colore: Sablé 100 Noir.



#### 06GN901C0

Piastra angolare con inclinazione 90° per  
armature con codolo Ø 60 mm



#### 06GN902C0

Piastra a parete con inclinazione 90° per  
armature con codolo Ø 60 mm

#### NOTE

##### \*Dati prestazionali

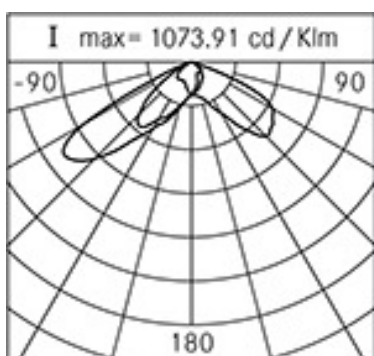
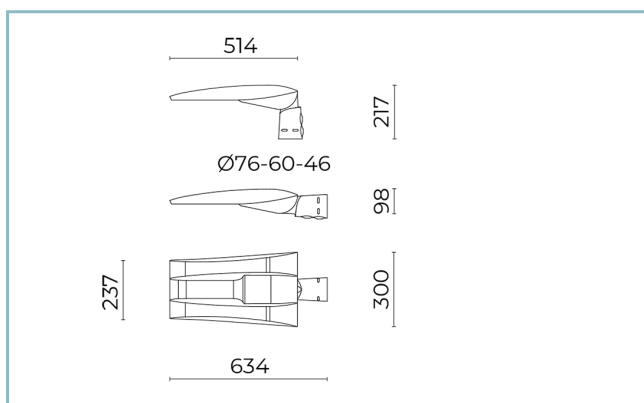
I valori indicati in questa scheda tecnica sono da considerarsi valori nominali con una tolleranza del +/-7%.

I dati relativi a flusso sorgente ed efficienza sorgente fanno riferimento al modulo led senza ottiche; nel caso in cui si fosse interessati alle prestazioni del modulo led completo di sistema ottico, si deve moltiplicare i dati riportati per il fattore 0.9.

##### Dati generali

Le caratteristiche del prodotto elencate possono essere soggette a variazioni e dovranno essere confermate in fase di ordine.

Al fine di favorire un costante aggiornamento dei propri prodotti, Cariboni Group si riserva il diritto di apportare modifiche senza preavviso.



### Caratteristiche generali

Descrizione:	Armatura stradale LED
Classe d'isolamento:	classe II
Tensione nominale:	220-240 V 50/60 Hz
Grado di protezione:	IP66
Protezione contro gli urti:	IK08
Dispositivo di protezione surge:	integrato 10kV-10kA, Type 3, equipaggiato con LED di segnalazione e termofusibile per disconnessione a fine vita; tenuta all'impulso CL II 10kV DM
Fattore di potenza:	> 0.9
Temperatura ambiente Ta:	-30°C +50°C
Peso:	7.50 kg
Superficie esposta max:	0,14 m <sup>2</sup>
Superficie esposta laterale:	0,042 m <sup>2</sup>
Protezione da sovratensioni modo comune:	10 kV
Protezione da sovratensioni modo differenziale:	10 kV
Driver:	integrato
Marchi e Certificazioni:	ENEC / CE

### Dati Prestazionali\*

Corrente LED:	700 mA	525 mA	350 mA
Flusso sorgente:	16120 lm	12870 lm	9175 lm
Potenza sorgente:	95 W	70.5 W	46.5 W
Efficienza sorgente:	170 lm/W	183 lm/W	197 lm/W
Flusso apparecchio:	13865 lm	11070 lm	7890 lm
Potenza apparecchio:	103.5 W	77.5 W	51.5 W
Efficienza apparecchio:	134 lm/W	143 lm/W	153 lm/W
Categoria indice di abbagliamento:	D5	D5	D6

### Sistema Ottico

Sorgente: LED R4
Temperatura colore: 4000 K
Indice di resa cromatica (CRI): $\geq 70$
Consistenza cromatica (SDCM): $\leq 4$
Tipologia di ottica: attraversamenti pedonali AP-01_SX
Vita gruppo ottico: >160.000h @700mA @Ta25°C TM21 L80B20 >160.000h @700mA @Ta25°C TM21 L80B10
Classe di sicurezza fotobiologica: EXEMPT GROUP
ULOR: 0%
DLOR: 100%
Categoria intensità luminosa: G*6

### Riferimenti Normativi

EN60598-1 / EN60598-2-3 / EN62471 / EN61547

### Installazione e manutenzione

Installazione: lato palo / braccio
Diametro pali: $\varnothing$ 46 - 60 - 76 mm
Inclinazione: testa-palo 0 + 20° (con step 5°); braccio 0 - 20° (con step 5°)
Fissaggio: N. 2 grani di fissaggio in acciaio INOX AISI 304
$\varnothing$ cavo di alimentazione: 10 ÷ 14 mm
Pressacavo: PG16
Sostituibilità piastra cablaggio: tool less
Sostituibilità gruppo ottico: tool less
Sezionatore: automatico (con sezione dei morsetti di 2,5 mm <sup>2</sup> )
Vano di alimentazione: indipendente dal gruppo ottico

### Regolazione di flusso

Standard Su richiesta

Autoapprendimento mezzanotte virtuale	X
Emissione di flusso costante (CLO)	X
Regolazione 1-10V	X
Regolazione DALI	X
Variazione della tensione di rete	X
Linea pilota	X
Telegestione onde convogliate (PLC)	X
Telegestione wireless	X
Sensori di movimento / luminosità	X

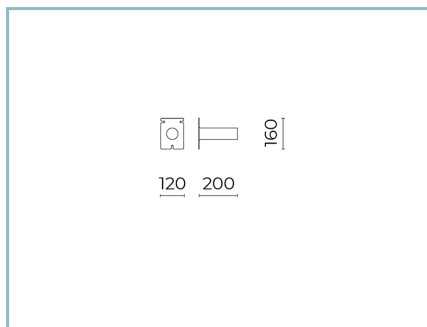
### Materiali

Corpo: pressofusione in lega di alluminio UNI EN AB 47100 (contenuto di rame < 1%)
Schermo: vetro piano temprato 4 mm
Lenti: PMMA ad alta trasparenza
Sistema di fissaggio: pressofusione in lega di alluminio UNI EN AB 47100 (contenuto di rame < 1%)
Guarnizioni: silicone espanso antinvecchiante
Viti: acciaio INOX AISI 304
Piastra di cablaggio: tecnopolimero autoestinguente V0
Finitura: fosfocromatazione e verniciatura in polveri di poliestere realizzata in 16 fasi per la miglior resistenza agli agenti atmosferici

### Colori

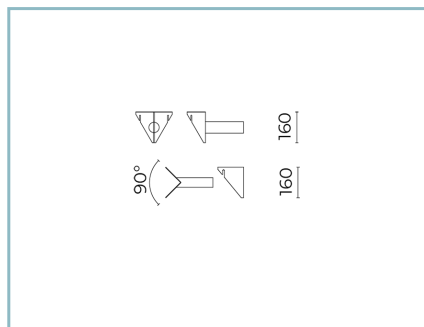
■ Grigio RAL9006	Codice: <b>01KI3E80034AHM3</b>
------------------	--------------------------------

## Complementi



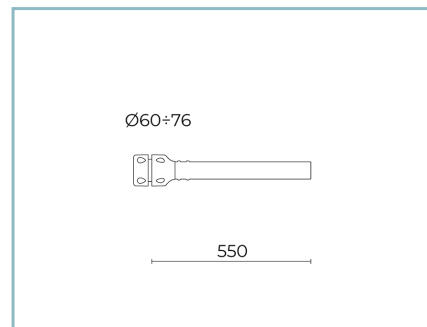
06GN902CO

Piastra a parete  
con inclinazione 90° per armature con  
codolo Ø 60 mm



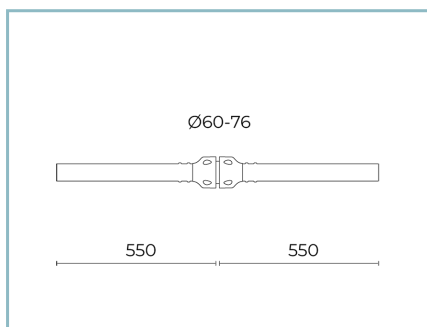
06GN901CO

Piastra angolare  
con inclinazione 90° per armature con  
codolo Ø 60 mm



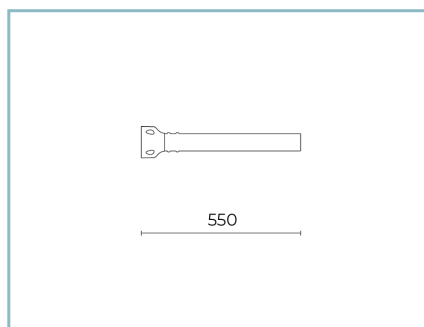
01AK921A0

B1 Braccio tubolare  
singolo Ø 60 mm. L=550 mm per pali  
Ø60-76 mm. Colore: grigio RAL9006.



01AK922A0

B2 Braccio tubolare  
doppio Ø 60 mm. L=550 mm per pali  
Ø 60-76 mm. Colore: grigio RAL9006.



01AK951A0

B1-P Braccio parete tubolare  
Ø 60 mm. L=550 mm. Colore: grigio  
RAL9006.

## NOTE

### \*Dati prestazionali

I valori indicati in questa scheda tecnica sono da considerarsi valori nominali con una tolleranza del +/-7%.

I dati relativi a flusso sorgente ed efficienza sorgente fanno riferimento al modulo led senza ottiche; nel caso in cui si fosse interessati alle prestazioni del modulo led completo di sistema ottico, si deve moltiplicare i dati riportati per il fattore 0.9.

### Dati generali

Le caratteristiche del prodotto elencate possono essere soggette a variazioni e dovranno essere confermate in fase di ordine.

Al fine di favorire un costante aggiornamento dei propri prodotti, Cariboni Group si riserva il diritto di apportare modifiche senza preavviso.

**ALLEGATO C**

**DICHIARAZIONE DI CONFORMITA' DEL PRODOTTO ALLA LR.19/03  
E DI VERIDICITA' DEI DATI FOTOMETRICI**

La ditta: **CARIBONI GROUP S.P.A**

dichiara sotto la propria responsabilità la conformità alle suddette leggi del prodotto della serie / modello: **KAI SMALL X**  
 Ottica tipo: **STRADALE / ASIMMETRICA**  
 Tipo di chiusura: **VETRO PIANO**  
 con sorgenti (tipo e potenza): **R3 R4**

Lo stesso prodotto è stato testato:

<b>Nel Laboratorio</b>	<b>CARIBONI GROUP S.P.A - LABORATORIO AUTORIZZATO DA IMQ : CUSTOMERS' TESTING FACILITIES (CTFs) - STAGE 2</b>	<b>Responsabile Tecnico:</b>	<b>ALBERTO PIROLA</b>
------------------------	---	------------------------------	-----------------------

secondo le indicazioni di seguito riportate:

<b>Sistema di Misura (tipo di Goniometro)</b>	<b>Goniometro a Specchio Rotante e Luxmetro PRC 110 Classe A DIN5032 Parte 7</b>	<b>Posizione apparecchio durante la misura</b>	<b>Orizzontale</b>
<b>Parametri di Misura</b>	<b>Previsti dalla normativa</b>	<b>Incertezza di misura</b>	<b>±2.5%</b>
<b>Sistema di riferimento</b>	<b>Previsti dalla normativa</b>	<b>Simmetria applicata</b>	<b>NO</b>
<b>Tensione Alimen.</b>	<b>230V</b>	<b>Frequenza:</b>	<b>50 HZ</b>
<b>Temperatura Amb.</b>	<b>25°</b>	<b>Centro Fotometrico</b>	<b>EN 13032-1</b>
<b>Distanza fotocellula</b>	<b>9.799m</b>	<b>Incertezza del flusso:</b>	
<b>Norme di Riferimento:</b>	<b>EN 13032-2 ; EN 13032-4</b>		

<b>Intensità luminosa max. per gamma maggiore o uguale a 90° (nella posizione di misura):</b>	<b>inferiore a 0.49cd/klm</b>
<b>IPEA dell'apparecchio (per applicazioni stradali, ciclopedonali, aree verdi e centri storici): A++</b>	
<b>GRUPPO RISCHIO EN 60598-1 del 2015: ESENTE</b>	
<b>TEMPERATURA DI COLORE (CCT): 3000K e 4000K</b>	
<b>Posizione di Installazione per soddisfare i requisiti di legge: VETRO PIANO PARALLELO AL TERRENO</b>	

Il laboratorio e l'azienda operano in regime di qualità **ISO 9001:2008** Nr. Certificato: **9130.FIVE** .Nel suo ruolo di responsabile tecnico del laboratorio fotometrico suindicato,

**Dichiara**

- che i dati fotometrici dei prodotti sopra elencati sono distribuiti anche in formato elettronico e disponibili in forma controllata sul sito **WWW.CARIBONIGROUP.COM**
- che i dati fotometrici dei prodotti sopra elencati sono stati rilevati all'interno del laboratorio medesimo, senza manomissioni o alterazioni e sono gestiti in regime controllato di qualità ed in accordo con le norme di settore.

TIMBRO E FIRMA Responsabile del Laboratorio




**ALLEGATO C**

**DICHIARAZIONE DI CONFORMITA' DEL PRODOTTO ALLA LR.19/03  
E DI VERIDICITA' DEI DATI FOTOMETRICI**

La ditta: **CARIBONI GROUP S.P.A**

dichiara sotto la propria responsabilità la conformità alle suddette leggi del prodotto della serie / modello: **KAI SMALL**  
 Ottica tipo: **STRADALE**  
 Tipo di chiusura: **VETRO PIANO**  
 con sorgenti (tipo e potenza): **R1 R2 R3**

Lo stesso prodotto è stato testato:

<b>Nel Laboratorio</b>	<b>CARIBONI GROUP S.P.A - LABORATORIO AUTORIZZATO DA IMQ : CUSTOMERS' TESTING FACILITIES (CTFs) - STAGE 2</b>	<b>Responsabile Tecnico:</b>	<b>ALBERTO PIROLA</b>
------------------------	---	------------------------------	-----------------------

secondo le indicazioni di seguito riportate:

<b>Sistema di Misura (tipo di Goniometro)</b>	<b>Goniometro a Specchio Rotante e Luxmetro PRC 110 Classe A DIN5032 Parte 7</b>	<b>Posizione apparecchio durante la misura</b>	<b>Orizzontale</b>
<b>Parametri di Misura</b>	<b>Previsti dalla normativa</b>	<b>Incertezza di misura</b>	<b>±2.5%</b>
<b>Sistema di riferimento</b>	<b>Previsti dalla normativa</b>	<b>Simmetria applicata</b>	<b>NO</b>
<b>Tensione Alimen.</b>	<b>230V</b>	<b>Frequenza:</b>	<b>50 HZ</b>
<b>Temperatura Amb.</b>	<b>25°</b>	<b>Centro Fotometrico</b>	<b>EN 13032-1</b>
<b>Distanza fotocellula</b>	<b>9.799m</b>	<b>Incertezza del flusso:</b>	
<b>Norme di Riferimento:</b>	<b>EN 13032-2 ; EN 13032-4</b>		

<b>Intensità luminosa max. per gamma maggiore o uguale a 90° (nella posizione di misura):</b>	<b>inferiore a 0.49cd/klm</b>
<b>IPEA dell'apparecchio (per applicazioni stradali, ciclopedonali, aree verdi e centri storici): A++</b>	
<b>GRUPPO RISCHIO EN 60598-1 del 2015: ESENTE</b>	
<b>TEMPERATURA DI COLORE (CCT): 3000K e 4000K</b>	
<b>Posizione di Installazione per soddisfare i requisiti di legge: VETRO PIANO PARALLELO AL TERRENO</b>	

Il laboratorio e l'azienda operano in regime di qualità **ISO 9001:2008** Nr. Certificato: **9130.FIVE** .Nel suo ruolo di responsabile tecnico del laboratorio fotometrico suindicato,

**Dichiara**

- che i dati fotometrici dei prodotti sopra elencati sono distribuiti anche in formato elettronico e disponibili in forma controllata sul sito **WWW.CARIBONIGROUP.COM**
- che i dati fotometrici dei prodotti sopra elencati sono stati rilevati all'interno del laboratorio medesimo, senza manomissioni o alterazioni e sono gestiti in regime controllato di qualità ed in accordo con le norme di settore.

TIMBRO E FIRMA Responsabile del Laboratorio

**ALLEGATO C**

**DICHIARAZIONE DI CONFORMITA' DEL PRODOTTO ALLA LR.19/03  
E DI VERIDICITA' DEI DATI FOTOMETRICI**

La ditta: **CARIBONI GROUP S.P.A**

dichiara sotto la propria responsabilità la conformità alle suddette leggi del prodotto della serie / modello: **POLI**

Ottica tipo: **STRADALE - ASIMMETRICA - ROTOSIMMETRICA**

Tipo di chiusura: **VETRO PIANO**

con sorgenti (tipo e potenza): **R1 R2 R3**

Lo stesso prodotto è stato testato:

<b>Nel Laboratorio</b>	<b>CARIBONI GROUP S.P.A - LABORATORIO AUTORIZZATO DA IMQ : CUSTOMERS' TESTING FACILITIES (CTFs) - STAGE 2</b>	<b>Responsabile Tecnico:</b>	<b>ALBERTO PIROLA</b>
------------------------	---	------------------------------	-----------------------

secondo le indicazioni di seguito riportate:

<b>Sistema di Misura (tipo di Goniometro)</b>	<b>Goniometro a Specchio Rotante e Luxmetro PRC 110 Classe A DIN5032 Parte 7</b>	<b>Posizione apparecchio durante la misura</b>	<b>Orizzontale</b>
<b>Parametri di Misura</b>	<b>Previsti dalla normativa</b>	<b>Incertezza di misura</b>	<b>±2.5%</b>
<b>Sistema di riferimento</b>	<b>Previsti dalla normativa</b>	<b>Simmetria applicata</b>	<b>NO</b>
<b>Tensione Alimen.</b>	<b>230V</b>	<b>Frequenza:</b>	<b>50 HZ</b>
<b>Temperatura Amb.</b>	<b>25°</b>	<b>Centro Fotometrico</b>	<b>EN 13032-1</b>
<b>Distanza fotocellula</b>	<b>9.799m</b>	<b>Incertezza del flusso:</b>	
<b>Norme di Riferimento:</b>	<b>EN 13032-2 ; EN 13032-4</b>		

<b>Intensità luminosa max. per gamma maggiore o uguale a 90° (nella posizione di misura):</b>	<b>inferiore a 0.49cd/klm</b>
<b>IPEA dell'apparecchio (per applicazioni stradali, ciclopedonali, aree verdi e centri storici): A++</b>	
<b>GRUPPO RISCHIO EN 60598-1 del 2015: ESENTE</b>	
<b>TEMPERATURA DI COLORE (CCT): 3000K e 4000K</b>	
<b>Posizione di Installazione per soddisfare i requisiti di legge: VETRO PIANO PARALLELO AL TERRENO</b>	

Il laboratorio e l'azienda operano in regime di qualità **ISO 9001:2008** Nr. Certificato: **9130.FIVE** .Nel suo ruolo di responsabile tecnico del laboratorio fotometrico suindicato,

**Dichiara**

- che i dati fotometrici dei prodotti sopra elencati sono distribuiti anche in formato elettronico e disponibili in forma controllata sul sito **WWW.CARIBONIGROUP.COM**
- che i dati fotometrici dei prodotti sopra elencati sono stati rilevati all'interno del laboratorio medesimo, senza manomissioni o alterazioni e sono gestiti in regime controllato di qualità ed in accordo con le norme di settore.

TIMBRO E FIRMA Responsabile del Laboratorio



## Apparecchio

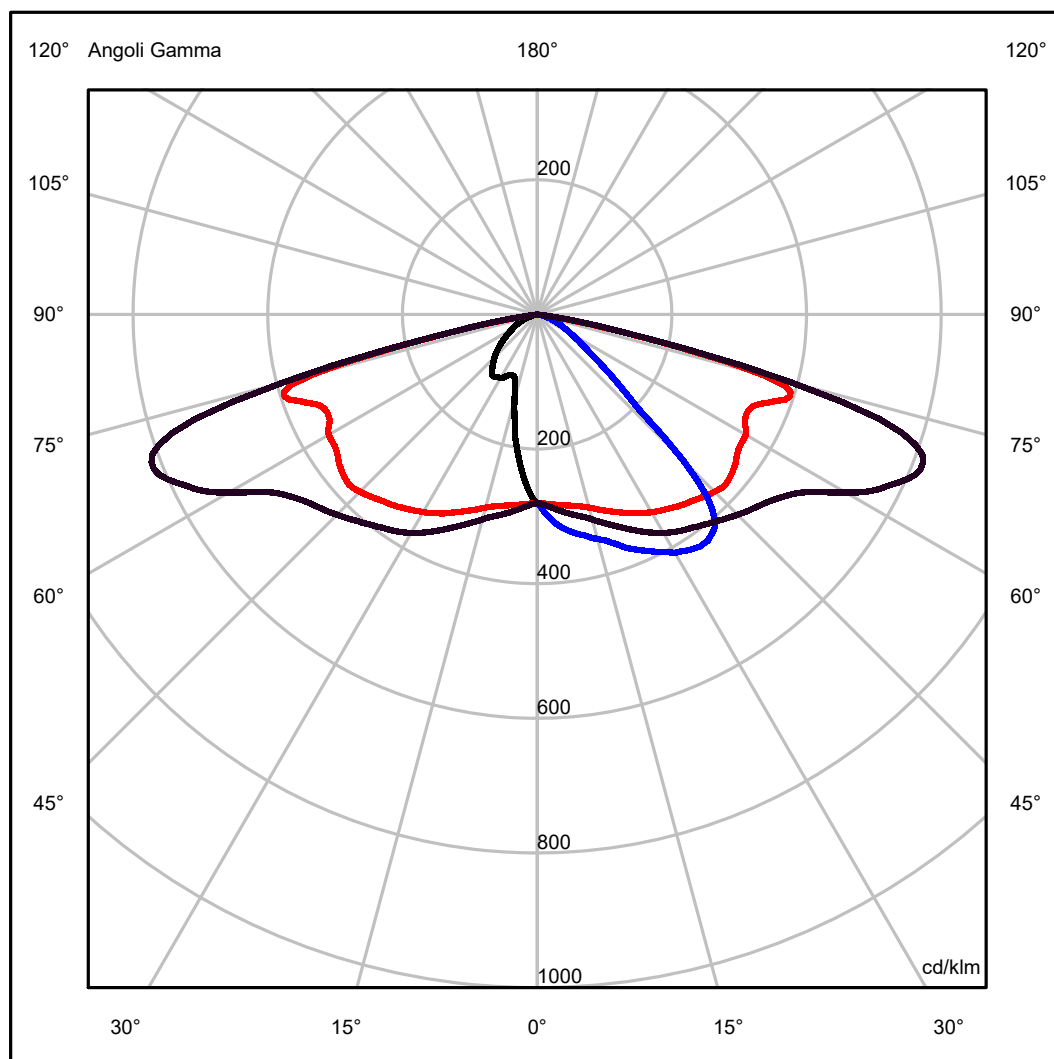
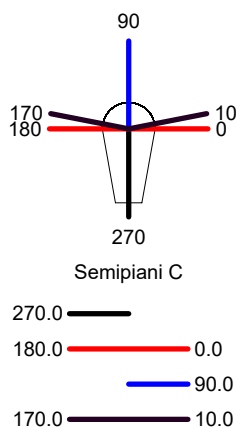
Codice 01K11B20930AHM3\_525  
Nome KAI S R1 ST-01 525mA 3K

## Rilievo

Codice GLD2276  
Nome KAI S R1 ST-01 525mA 3K

Flusso Apparecchio	2675 lm	Potenza Apparecchio	20.0 W	Efficacia	133.750 lm/W	Rendimento	100.00%
Flusso Sorgente	2675 lm	Valore Massimo	613.84 cd/klm	Posizione	C=10.00 G=68.00	CG	Simmetrico 90-270
Apparecchio Rettangolare Area Luminosa Rettangolare	Lung. 454 mm Lung. 81 mm	Larg. 300 mm Larg. 201 mm	Alt. 108 mm Alt. 0 mm				
Area Luminosa Orizzontale	0.016281 m2	Area Luminosa Piano 180°	0.000000 m2				
Area Luminosa Piano 0°	0.000000 m2	Area Luminosa Piano 270°	0.000000 m2				
Area Luminosa Piano 90°	0.000000 m2	Area Luminosa a 76°	0.003939 m2				
Sistema Coordinate	CG Strade	Tipo di Simmetria	Simmetrico 90-270				
Data	12-05-2022	Massimo Angolo Gamma	180				
Distanza di Rilievo	0.00	Flusso di Rilievo	2675 lm				
Operatore	CARIBONI LAB	Tensione Caratteristica					
Temperatura		Corrente Caratteristica					
Umidità		Fotocellula					
Note							

Archivio	Codice	Sorgenti Apparecchio		Flusso [lm]	Pot. [W]	Q.tà
		Nome	Nome			
C.I.E.	43 79 97 100 100	R1 20W525mA 3K	R1 20W525mA 3K	2675.00	20.00	1
				A30		



**Apparecchio**

Codice 01K11B20930AHM3\_525  
 Nome KAI S R1 ST-01 525mA 3K  
**Rilievo**  
 Codice GLD2276  
 Nome KAI S R1 ST-01 525mA 3K

Flusso Apparecchio	2675 lm	Potenza Apparecchio	20.0 W	Efficacia	133.750 lm/W	Rendimento	100.00%
Flusso Sorgente	2675 lm	Valore Massimo	613.84 cd/klm	Posizione	C=10.00 G=68.00	CG	Simmetrico 90-270

**Tabella Intensità Luminose - cd/klm Tabella 1/9**

	C 270.00	C 275.00	C 280.00	C 285.00	C 290.00	C 295.00	C 300.00	C 305.00	C 310.00	C 315.00	C 320.00	C 325.00	C 330.00
G 0.0	280.58	280.58	280.58	280.58	280.58	280.58	280.58	280.58	280.58	280.58	280.58	280.58	280.58
G 1.0	276.26	275.86	277.03	276.73	277.33	276.14	276.89	276.36	277.25	276.76	277.17	276.72	277.87
G 2.0	268.36	267.34	269.05	269.02	269.85	268.32	270.24	269.44	271.78	270.83	272.52	272.54	273.97
G 3.0	259.59	258.28	260.82	259.52	262.10	259.99	263.27	262.93	265.94	265.05	268.02	268.50	271.29
G 4.0	250.20	248.87	251.57	250.31	253.55	252.56	256.05	255.47	259.23	259.83	263.02	263.92	267.48
G 5.0	240.42	238.73	241.87	241.01	244.64	243.99	248.41	248.31	252.59	254.05	257.95	259.66	264.13
G 6.0	229.98	227.63	232.22	231.16	235.04	234.61	239.63	240.99	245.77	247.76	252.87	255.59	261.03
G 7.0	218.72	217.59	221.26	220.59	225.27	225.18	230.99	232.04	238.03	241.24	247.34	250.56	257.10
G 8.0	207.75	206.23	209.89	209.86	214.09	214.78	221.59	222.56	230.15	234.10	240.76	244.84	252.62
G 9.0	197.67	194.77	200.07	198.76	205.11	205.13	212.63	215.06	221.98	226.83	234.07	239.56	247.73
G 10.0	186.77	183.81	187.98	188.11	194.18	194.90	202.40	204.65	213.56	218.02	226.93	232.99	243.01
G 11.0	172.63	170.68	176.17	175.71	181.57	182.94	191.93	194.99	204.27	210.18	219.36	225.88	237.30
G 12.0	160.95	159.07	163.11	164.34	170.84	172.35	181.19	185.46	194.70	201.75	211.73	220.00	231.62
G 13.0	150.72	148.47	153.39	153.75	160.14	161.72	171.28	175.22	186.55	192.92	204.44	213.57	226.95
G 14.0	140.90	138.21	143.26	143.03	149.82	151.87	160.47	164.78	176.33	183.33	196.84	207.44	221.51
G 15.0	130.25	129.31	133.41	134.69	140.30	142.93	150.69	155.64	166.90	174.94	189.59	201.55	217.06
G 16.0	121.28	119.77	123.97	125.16	131.57	134.43	142.80	147.59	157.96	166.88	182.05	195.28	211.87
G 17.0	113.32	112.45	116.12	117.86	123.98	127.46	133.94	140.07	150.59	160.01	174.54	189.41	207.81
G 18.0	106.43	105.54	109.12	110.45	116.29	119.46	127.21	133.06	143.60	153.03	168.22	183.33	203.19
G 19.0	101.13	101.39	103.83	105.68	110.51	113.51	120.75	126.94	137.36	147.24	161.56	177.55	198.12
G 20.0	98.85	98.90	100.91	102.37	106.42	109.53	115.48	122.05	132.25	141.63	157.06	172.04	193.79
G 21.0	97.71	98.04	99.35	100.84	103.63	106.55	111.86	117.38	127.13	136.42	150.80	166.42	188.57
G 22.0	97.55	97.81	98.89	100.27	102.47	104.98	109.21	114.24	123.11	131.92	146.08	161.52	183.78
G 23.0	97.65	98.11	98.88	100.28	101.90	104.41	107.46	112.10	119.06	127.81	141.78	156.74	178.98
G 24.0	98.37	98.89	99.57	100.62	101.91	104.28	106.83	110.23	116.70	124.17	137.61	152.33	174.56
G 25.0	99.56	100.08	100.70	101.82	102.31	104.33	106.61	109.56	114.83	121.78	133.97	148.28	170.10
G 26.0	101.30	101.64	101.92	102.86	103.21	104.91	106.71	109.35	113.39	119.71	130.29	144.73	165.70
G 27.0	103.40	104.03	103.87	104.51	104.65	105.70	107.02	109.41	112.50	117.58	127.33	140.90	161.65
G 28.0	105.86	106.15	105.85	106.14	105.91	106.81	107.62	109.47	112.06	115.92	124.78	137.03	157.64
G 29.0	107.87	108.33	107.76	107.88	107.47	108.26	108.35	109.82	111.74	114.40	122.44	133.67	154.06
G 30.0	109.14	109.25	109.25	109.37	109.04	109.69	109.43	110.12	111.26	113.41	120.12	130.18	149.72
G 31.0	109.56	109.58	109.83	109.89	110.30	110.88	110.32	110.53	110.94	112.69	117.70	127.41	145.85
G 32.0	109.84	109.78	109.78	110.02	110.56	111.64	111.16	111.06	110.76	111.82	115.72	124.60	142.26
G 33.0	110.73	110.58	110.42	109.97	110.46	111.49	111.88	111.33	110.65	111.10	113.97	121.86	138.55
G 34.0	111.68	111.58	111.03	110.75	110.03	110.85	112.08	111.25	110.52	110.42	112.41	119.28	135.38
G 35.0	112.55	112.14	112.01	111.56	110.47	110.42	111.51	111.29	110.30	109.77	111.01	117.07	131.97
G 36.0	112.54	111.80	112.24	112.17	110.85	110.59	110.54	110.81	109.93	109.02	109.74	114.58	129.19
G 37.0	111.17	110.64	111.90	111.74	111.58	110.81	109.59	109.52	109.44	108.27	108.36	112.34	126.13
G 38.0	109.15	108.79	110.48	110.95	111.63	111.18	109.16	108.00	108.80	107.31	107.02	110.45	123.13
G 39.0	106.40	106.46	108.36	108.98	110.59	110.85	108.74	106.51	107.56	106.10	105.59	108.57	121.06
G 40.0	103.54	103.28	105.76	106.76	108.88	109.96	108.32	105.25	105.63	105.08	103.99	106.62	118.24
G 41.0	100.82	100.48	103.11	104.21	106.96	108.41	107.34	104.33	103.93	103.79	102.70	104.69	115.55
G 42.0	97.92	97.75	100.29	101.88	104.44	106.34	105.88	103.39	101.67	102.22	101.07	102.86	113.06
G 43.0	95.43	95.15	97.51	99.23	102.26	104.19	103.71	102.01	99.81	100.16	99.50	100.95	110.21
G 44.0	92.50	92.15	95.07	96.42	99.79	101.47	101.71	99.98	98.03	97.61	97.91	98.91	107.68
G 45.0	89.70	89.08	91.84	93.48	97.35	98.97	99.10	97.40	96.32	95.09	96.24	96.51	104.66
G 46.0	86.43	85.90	88.39	90.13	94.26	96.27	96.23	94.66	94.09	92.68	94.22	94.07	101.69
G 47.0	83.14	82.62	84.99	86.47	91.07	93.06	93.74	92.10	91.27	89.68	91.94	91.66	98.45
G 48.0	79.93	79.47	81.70	82.82	87.48	89.87	90.89	88.97	88.36	86.75	89.18	89.32	95.36
G 49.0	76.85	76.10	78.29	79.35	83.29	85.83	88.01	86.09	84.86	83.52	86.07	86.82	92.24
G 50.0	73.30	72.50	74.72	75.61	79.51	81.88	84.59	83.16	81.94	80.39	82.71	84.19	89.24
G 51.0	69.82	69.52	71.38	72.07	75.74	77.70	81.28	79.85	78.51	77.13	79.53	81.74	86.46
G 52.0	66.76	66.42	67.99	68.47	71.90	73.88	77.22	76.35	75.03	73.23	76.11	79.06	83.50
G 53.0	62.97	62.92	64.54	65.09	68.09	69.54	73.10	73.14	71.53	70.07	72.79	76.05	80.13
G 54.0	60.01	59.66	61.51	61.66	64.76	65.83	69.20	69.43	68.45	66.81	69.40	72.99	76.89
G 55.0	56.71	56.46	58.19	58.54	61.08	62.19	65.20	65.23	64.91	63.06	65.89	69.16	73.48
G 56.0	53.20	52.64	54.81	55.24	57.69	58.86	61.34	61.27	61.44	60.01	62.46	65.63	70.64
G 57.0	50.28	49.86	52.00	52.23	54.62	55.51	57.74	57.87	58.40	56.80	59.29	62.21	67.65
G 58.0	47.29	46.73	48.90	49.22	51.20	52.18	54.04	54.48	54.97	53.48	55.81	58.61	64.62
G 59.0	44.69	44.18	46.06	46.51	48.36	49.07	50.84	50.62	51.72	50.27	52.34	55.50	61.64
G 60.0	41.99	41.47	43.28	43.68	45.40	46.31	47.87	47.43	48.54	47.33	49.20	52.39	59.07
G 61.0	39.74	39.22	40.77	41.43	43.26	43.72	45.18	44.73	45.65	44.61	46.24	49.73	56.09
G 62.0	37.15	36.58	38.27	38.66	40.46	41.22	42.28	41.92	42.24	41.76	43.25	46.84	53.08
G 63.0	34.76	34.38	35.82	36.14	38.33	38.60	39.72	39.39	39.92	39.10	40.90	44.18	49.95
G 64.0	32.71	32.40	33.60	34.05	35.83	36.17	37.00	36.66	37.49	36.65	38.37	41.46	46.54
G 65.0	30.61	30.44	31.26	31.89	33.43	33.74	34.67	34.22	34.99	34.63	36.12	38.75	43.60
G 66.0	28.79	28.42	29.34	29.73	31.40	31.61	32.35	31.83	32.46	32.34	33.75	36.02	40.56
G 67.0	26.75	26.42	27.51	27.69	29.20	29.04	30.00	29.75	30.50	30.00	31.42	33.30	37.67
G 68.0	24.92	24.58	25.54	25.65	27.20	27.14	27.92	27.25	28.05	27.59	29.21	30.61	34.58
G 69.0	22.17	21.63	23.10	23.49	25.29	24.98	25.62	24.84	25.64	25.16	26.79	27.96	31.67
G 70.0	19.86	18.90	20.20	20.73	22.71	23.21	23.73	23.10	23.57	23.04	24.45	25.69	29.02
G 71.0	17.25	16.71	17.77	18.06	20.30	20.68	21.49	20.95	21.23	20.75	22.09	23.29	26.36
G 72.0	14.90	14.58	15.50	15.65	17.55	17.92	19.35	18.89	19.36	18.67	19.96	21.01	23.89

**Apparecchio**

Codice 01K11B20930AHM3\_525  
 Nome KAI S R1 ST-01 525mA 3K  
**Rilievo**  
 Codice GLD2276  
 Nome KAI S R1 ST-01 525mA 3K

Flusso Apparecchio	2675 lm	Potenza Apparecchio	20.0 W	Efficacia	133.750 lm/W	Rendimento	100.00%
Flusso Sorgente	2675 lm	Valore Massimo	613.84 cd/klm	Posizione	C=10.00 G=68.00	CG	Simmetrico 90-270

**Tabella Intensità Luminose - cd/klm      Tabella 2/9**

	C 335.00	C 340.00	C 345.00	C 350.00	C 355.00	C 0.00	C 5.00	C 10.00	C 15.00	C 20.00	C 25.00	C 30.00	C 35.00
G 0.0	280.58	280.58	280.58	280.58	280.58	280.58	280.58	280.58	280.58	280.58	280.58	280.58	280.58
G 1.0	277.68	278.37	278.37	279.41	280.06	280.83	280.60	280.86	281.50	281.04	282.17	282.04	282.60
G 2.0	274.74	276.35	276.93	278.62	280.19	280.86	281.97	282.90	284.07	284.51	286.31	286.22	288.17
G 3.0	272.02	274.34	275.85	278.10	279.84	281.82	283.24	284.87	286.59	287.76	290.64	290.80	292.88
G 4.0	269.60	272.81	274.52	277.81	280.46	282.69	285.05	286.84	290.39	290.92	294.18	295.35	297.89
G 5.0	267.02	271.04	273.33	277.30	280.59	283.71	286.43	289.38	292.94	294.64	298.34	299.32	302.43
G 6.0	264.15	268.72	272.34	277.08	281.25	284.50	288.33	291.96	296.05	297.96	302.02	303.65	306.80
G 7.0	261.40	267.16	271.44	276.24	281.40	285.23	290.22	294.41	299.19	302.06	305.77	308.06	311.69
G 8.0	258.03	264.93	269.89	275.91	281.76	286.06	292.11	297.04	302.04	305.14	309.66	311.95	315.49
G 9.0	253.98	262.78	268.93	275.11	281.27	286.99	293.66	299.25	305.07	308.56	313.12	316.01	319.89
G 10.0	249.93	259.55	267.05	274.62	281.75	288.24	295.42	301.69	307.95	311.34	316.94	319.84	323.67
G 11.0	245.80	256.58	265.23	273.96	281.94	289.26	297.18	303.80	310.21	314.80	319.58	323.10	326.70
G 12.0	241.89	254.00	264.09	273.51	282.23	290.68	299.71	306.14	312.70	317.32	322.61	325.50	329.77
G 13.0	237.50	251.27	262.87	273.71	283.60	292.80	301.64	308.73	315.74	320.38	325.91	328.60	332.46
G 14.0	234.08	248.60	261.54	274.30	284.88	294.77	304.45	311.59	319.66	324.08	329.72	331.97	335.67
G 15.0	231.15	246.63	261.51	274.97	286.41	297.30	307.23	315.14	323.36	327.55	333.54	334.98	338.67
G 16.0	227.54	245.09	260.42	275.45	288.51	299.70	310.42	318.90	326.99	331.91	337.18	338.77	342.22
G 17.0	224.49	243.17	260.17	276.62	290.91	302.47	313.89	322.48	331.13	335.82	340.90	342.66	345.34
G 18.0	221.35	241.25	259.97	277.75	292.84	305.38	317.21	326.05	335.27	340.02	344.73	346.10	348.10
G 19.0	218.05	239.72	259.81	279.00	295.08	307.84	320.74	329.84	339.20	344.01	348.92	350.39	352.03
G 20.0	214.75	238.40	259.81	279.84	296.95	310.80	324.03	334.15	343.39	348.21	352.37	353.94	355.19
G 21.0	211.01	236.21	259.80	281.76	299.54	313.56	327.95	337.95	347.77	352.51	356.23	357.45	358.78
G 22.0	207.73	234.53	259.42	283.18	301.85	316.28	330.93	341.98	351.91	356.20	360.12	361.07	362.35
G 23.0	203.87	232.87	259.04	284.17	304.35	319.60	334.86	346.38	356.34	360.35	364.07	364.59	365.62
G 24.0	199.91	231.06	259.04	285.16	306.65	322.60	338.44	350.13	360.22	364.38	367.74	368.44	369.72
G 25.0	196.28	228.73	259.02	286.65	309.20	325.95	342.69	354.58	365.06	368.84	372.30	372.26	373.19
G 26.0	192.77	226.55	258.41	287.02	310.95	328.67	346.56	359.12	369.05	372.79	374.99	375.56	377.27
G 27.0	189.26	223.95	258.02	288.41	312.72	331.41	349.87	363.37	372.69	376.32	378.27	379.29	380.98
G 28.0	184.85	221.34	256.72	288.28	314.15	334.28	353.33	367.25	377.31	379.75	382.11	382.33	385.47
G 29.0	181.01	218.35	255.49	289.03	315.49	336.81	356.46	370.87	381.17	383.90	385.69	385.86	389.37
G 30.0	177.05	214.76	253.71	288.30	316.66	339.03	359.61	374.55	384.77	387.47	389.96	390.00	393.82
G 31.0	172.83	211.76	252.16	288.79	317.85	341.13	362.79	378.00	387.88	390.70	393.51	393.93	397.66
G 32.0	168.22	208.01	250.34	288.67	318.72	343.65	365.66	381.31	391.13	394.27	396.97	398.14	401.65
G 33.0	164.66	204.98	248.15	288.39	320.44	345.76	368.89	384.00	393.88	397.71	400.76	401.90	407.07
G 34.0	160.60	201.10	246.10	288.50	321.34	348.01	371.09	386.68	396.06	400.18	404.33	406.04	411.10
G 35.0	157.15	198.36	244.20	287.75	322.47	350.18	374.00	389.13	398.62	403.54	407.51	410.28	415.65
G 36.0	153.44	194.22	241.87	287.53	323.79	352.82	376.02	391.33	401.45	405.96	411.38	414.15	420.73
G 37.0	149.95	191.23	239.24	286.59	325.19	354.70	378.69	394.68	404.56	409.56	414.71	418.72	425.64
G 38.0	146.41	187.19	236.74	286.71	326.03	356.99	381.17	397.22	407.30	412.62	417.85	423.42	430.93
G 39.0	143.14	183.76	234.54	285.78	327.14	358.78	383.99	400.34	410.59	415.19	421.49	428.05	436.70
G 40.0	139.34	179.25	231.51	285.01	328.79	360.51	385.85	403.97	414.35	419.14	425.72	432.95	443.03
G 41.0	136.35	176.25	228.88	284.32	329.15	363.01	389.20	406.59	417.81	422.70	430.08	438.38	447.92
G 42.0	132.89	171.89	224.99	283.01	330.03	365.50	392.09	410.21	422.35	427.31	435.33	444.72	455.02
G 43.0	129.84	168.42	222.32	281.82	331.32	367.92	394.74	413.89	425.66	431.50	440.83	450.39	460.59
G 44.0	125.67	164.51	218.22	279.86	331.52	370.30	398.47	417.37	429.71	436.48	447.45	455.80	466.82
G 45.0	122.07	159.46	214.13	278.15	332.25	372.35	401.83	420.35	433.22	441.33	453.43	462.14	471.42
G 46.0	117.86	154.52	209.91	276.30	332.01	374.19	404.18	424.49	437.84	447.72	460.95	468.97	476.75
G 47.0	113.48	149.38	204.24	271.94	330.68	376.37	406.58	428.04	443.56	454.03	467.44	476.02	480.80
G 48.0	109.94	143.85	198.23	266.38	327.92	376.45	409.34	431.02	447.81	460.04	475.23	481.11	483.58
G 49.0	105.36	136.83	190.07	260.21	324.08	375.83	410.88	434.42	452.24	466.10	481.82	487.81	484.74
G 50.0	100.95	129.95	181.70	254.30	319.48	374.33	412.64	437.83	458.17	474.10	488.86	490.89	485.61
G 51.0	95.40	122.64	173.38	245.56	312.74	372.66	414.41	441.73	465.56	482.07	495.96	494.70	484.62
G 52.0	91.50	116.19	165.10	236.25	306.84	370.49	416.06	446.14	472.83	490.87	503.04	496.63	482.46
G 53.0	86.65	109.30	155.64	227.32	299.80	368.74	417.73	452.39	481.39	499.67	508.12	497.15	478.49
G 54.0	82.64	103.10	145.62	218.86	293.62	365.23	420.72	457.89	493.13	508.18	511.96	497.15	471.69
G 55.0	78.93	96.15	136.03	208.17	285.63	362.66	422.31	464.56	502.33	516.30	516.12	496.41	462.37
G 56.0	75.78	89.84	127.23	198.78	279.79	359.85	425.46	473.27	513.67	525.82	519.14	492.05	451.42
G 57.0	72.07	84.35	119.30	189.65	272.21	358.83	429.70	484.04	525.50	533.62	520.64	486.08	435.80
G 58.0	68.32	78.66	111.29	180.91	266.48	358.29	437.13	498.22	540.87	540.98	521.32	479.35	413.48
G 59.0	64.97	73.71	103.60	172.12	260.09	358.15	443.75	512.56	555.90	546.83	520.32	468.60	388.81
G 60.0	61.87	68.98	97.44	164.13	254.02	357.61	451.08	529.54	569.41	553.52	514.72	453.18	354.79
G 61.0	58.31	64.74	90.68	155.96	246.50	355.08	455.32	545.91	581.63	558.56	510.95	432.62	318.09
G 62.0	55.01	60.54	84.49	147.62	237.29	350.22	460.29	558.21	589.05	561.65	500.46	410.51	274.95
G 63.0	51.50	56.62	79.01	140.10	230.32	345.80	466.23	570.89	593.54	560.89	486.76	374.12	234.04
G 64.0	48.55	53.11	74.26	132.81	224.97	344.79	475.18	579.96	595.42	558.41	463.10	330.34	195.53
G 65.0	45.55	49.54	70.01	126.12	218.46	344.06	488.73	591.11	597.37	550.03	431.22	286.11	164.78
G 66.0	42.74	46.64	65.48	121.63	214.88	345.57	506.70	601.54	597.02	535.93	395.23	236.41	139.17
G 67.0	39.39	43.33	61.36	116.47	212.20	348.65	524.85	609.71	596.62	517.29	337.28	186.13	110.46
G 68.0	36.46	40.28	57.65	112.79	210.77	355.10	539.28	613.84	592.50	487.34	281.91	147.10	92.10
G 69.0	33.50	37.62	53.05	108.07	208.93	366.27	552.06	613.67	574.99	449.00	228.08	120.46	80.56
G 70.0	30.76	34.28	49.83	104.41	207.52	376.21	563.23	608.67	553.80	406.81	185.49	99.62	72.77
G 71.0	27.78	31.46	46.07	100.60	206.72	389.01	565.53	593.76	524.05	346.33	143.28	83.95	66.34
G 72.0	25.03	28.51	42.45	96.74	204.80	394.46	555.44	569.54	477.04	283.60	112.42	73.35	61.47

**Apparecchio**

Codice 01K11B20930AHM3\_525  
 Nome KAI S R1 ST-01 525mA 3K  
**Rilievo**  
 Codice GLD2276  
 Nome KAI S R1 ST-01 525mA 3K

Flusso Apparecchio	2675 lm	Potenza Apparecchio	20.0 W	Efficacia	133.750 lm/W	Rendimento	100.00%
Flusso Sorgente	2675 lm	Valore Massimo	613.84 cd/klm	Posizione	C=10.00 G=68.00	CG	Simmetrico 90-270

**Tabella Intensità Luminose - cd/klm Tabella 3/9**

	C 40.00	C 45.00	C 50.00	C 55.00	C 60.00	C 65.00	C 70.00	C 75.00	C 80.00	C 85.00	C 90.00
G 0.0	280.58	280.58	280.58	280.58	280.58	280.58	280.58	280.58	280.58	280.58	280.58
G 1.0	282.85	283.59	284.25	285.47	284.78	287.43	286.20	288.04	287.12	287.45	285.79
G 2.0	287.95	289.44	290.17	291.78	291.38	294.17	292.14	294.96	293.80	295.16	293.43
G 3.0	293.04	296.07	296.75	298.79	298.19	300.29	299.62	301.98	300.47	301.82	299.93
G 4.0	297.66	300.80	301.27	304.10	303.51	306.32	305.12	307.62	305.98	307.63	305.53
G 5.0	303.53	305.83	307.34	309.23	309.25	311.62	311.30	313.16	312.48	313.66	311.35
G 6.0	307.76	311.21	312.17	314.95	314.38	316.57	315.75	318.32	317.02	317.94	315.68
G 7.0	312.71	315.68	317.17	319.01	319.71	321.29	320.48	322.50	321.16	322.13	320.41
G 8.0	317.47	319.55	321.17	323.41	323.79	324.90	324.49	326.29	324.90	325.44	323.67
G 9.0	320.82	323.99	325.17	326.96	327.23	328.43	327.63	329.61	328.29	328.49	327.07
G 10.0	325.00	327.60	328.42	330.62	330.65	332.15	331.24	333.06	331.59	331.78	330.24
G 11.0	328.23	330.75	331.86	333.40	333.82	334.27	334.13	335.59	333.95	334.41	332.83
G 12.0	330.95	333.02	334.58	335.78	335.98	336.74	336.58	338.01	336.58	336.99	335.30
G 13.0	333.09	335.70	336.82	338.04	338.47	339.16	339.17	340.99	339.40	339.88	338.97
G 14.0	335.98	338.35	339.37	340.76	341.33	341.67	341.91	344.17	342.50	343.52	342.81
G 15.0	339.08	340.51	341.73	342.70	343.95	344.26	344.79	347.01	346.07	346.43	344.69
G 16.0	342.06	343.17	344.57	345.38	346.27	347.17	347.70	350.19	349.31	349.88	348.69
G 17.0	344.95	346.41	347.08	347.54	348.46	348.91	350.30	352.92	352.30	353.19	351.20
G 18.0	348.00	349.51	349.42	350.30	350.75	351.95	353.88	357.00	356.76	357.64	356.32
G 19.0	351.74	351.97	351.98	352.66	353.40	355.48	358.08	361.30	362.02	363.06	360.51
G 20.0	354.76	355.18	354.29	356.24	356.66	359.60	362.14	365.99	366.63	367.93	366.25
G 21.0	358.11	358.83	358.09	360.34	361.19	364.43	367.17	371.22	371.07	373.12	371.66
G 22.0	361.59	362.13	362.15	364.49	365.73	368.50	371.49	375.03	375.64	377.52	375.65
G 23.0	365.28	366.97	367.29	369.47	370.33	373.13	375.54	378.61	379.39	381.07	379.65
G 24.0	368.89	371.71	372.03	374.97	374.63	376.98	378.73	382.89	383.55	384.83	383.40
G 25.0	373.33	376.70	377.21	379.62	378.62	380.54	382.89	386.20	387.11	389.67	388.10
G 26.0	378.18	380.80	382.24	382.89	381.89	383.35	386.80	389.56	391.05	393.39	391.35
G 27.0	381.91	385.78	386.30	386.56	385.27	387.18	389.82	393.89	395.09	396.85	395.84
G 28.0	386.53	390.40	390.12	390.85	389.78	391.12	393.39	398.75	399.34	401.53	400.14
G 29.0	391.27	394.49	393.87	395.12	393.90	395.36	397.50	402.37	403.41	405.59	403.88
G 30.0	395.37	398.07	398.65	399.81	398.31	398.93	400.92	406.10	407.04	409.08	408.82
G 31.0	400.31	403.27	403.72	405.03	403.38	402.90	404.58	409.33	410.49	412.14	410.88
G 32.0	404.32	407.65	408.23	409.73	408.16	407.70	407.36	411.90	413.84	415.01	414.08
G 33.0	408.79	412.81	413.84	414.54	412.11	411.23	410.36	414.44	416.68	417.68	417.04
G 34.0	414.35	418.12	418.65	419.80	416.22	414.17	412.51	416.25	418.68	419.84	418.66
G 35.0	419.24	422.98	424.28	424.18	419.72	416.62	414.36	417.93	421.20	421.78	421.14
G 36.0	424.48	428.17	429.27	428.34	423.04	419.33	415.61	417.94	420.59	421.43	420.59
G 37.0	429.94	434.11	433.71	431.89	426.01	420.71	415.74	417.18	420.58	421.33	420.71
G 38.0	435.19	438.97	438.33	435.05	428.39	420.49	414.85	415.71	419.33	418.44	417.82
G 39.0	440.23	444.64	441.76	437.43	429.32	420.52	412.99	411.77	415.80	414.34	414.82
G 40.0	446.33	448.87	444.56	439.07	429.11	418.07	409.05	406.74	411.08	409.37	410.88
G 41.0	451.65	452.61	447.41	439.21	428.09	414.39	404.53	400.25	405.43	400.31	401.28
G 42.0	456.75	455.75	448.78	438.62	424.70	408.98	398.01	389.13	393.68	385.82	387.79
G 43.0	461.27	457.91	449.12	435.96	421.05	403.59	388.62	374.35	376.84	366.71	369.46
G 44.0	465.45	459.13	448.14	432.45	414.96	392.59	374.17	354.68	353.55	335.94	341.98
G 45.0	468.70	459.60	445.00	426.65	407.28	377.54	356.55	329.14	321.45	304.36	306.35
G 46.0	470.89	458.56	441.39	418.07	394.65	359.37	331.68	294.24	282.69	253.24	259.25
G 47.0	472.44	456.69	435.48	407.79	378.18	332.33	297.69	248.46	234.06	203.91	205.51
G 48.0	472.97	453.08	429.49	392.82	356.77	303.04	259.98	208.09	196.10	181.86	183.41
G 49.0	471.68	447.31	417.12	371.90	328.28	263.69	215.47	180.39	174.33	164.64	165.00
G 50.0	469.27	439.28	403.96	347.49	293.20	219.80	184.29	160.51	155.88	148.44	149.39
G 51.0	463.60	428.09	384.94	314.55	255.71	185.39	163.71	145.16	141.21	132.93	133.96
G 52.0	456.94	412.82	360.23	281.01	218.41	165.61	147.18	129.94	126.60	118.44	120.30
G 53.0	447.85	393.99	329.69	241.33	186.07	146.87	132.23	115.80	113.60	106.89	108.58
G 54.0	435.23	369.02	295.13	208.18	163.09	131.24	119.04	104.50	100.66	95.63	96.97
G 55.0	416.66	335.65	260.19	180.79	143.43	119.00	106.96	94.47	91.42	86.73	88.59
G 56.0	395.59	300.91	221.41	154.10	128.45	107.10	96.36	85.21	83.05	79.85	81.19
G 57.0	368.30	266.36	191.73	135.69	115.50	96.05	86.79	78.47	75.98	74.02	75.13
G 58.0	333.97	229.10	167.92	120.05	104.24	86.34	79.35	72.26	70.58	68.27	69.75
G 59.0	294.43	198.85	144.72	107.42	94.21	78.81	72.88	66.20	64.93	62.40	64.11
G 60.0	255.03	172.55	125.67	97.54	85.06	72.09	67.28	61.20	59.49	58.08	58.97
G 61.0	221.90	149.02	111.21	88.59	77.52	66.31	61.68	56.50	55.22	53.50	54.52
G 62.0	189.31	126.81	98.66	80.30	70.61	60.23	56.76	52.15	51.13	49.35	50.18
G 63.0	162.39	109.72	90.03	72.89	64.11	54.85	52.25	48.06	47.00	45.49	46.26
G 64.0	138.25	97.11	81.55	66.32	57.84	50.76	48.14	44.17	43.36	41.68	42.51
G 65.0	118.94	87.45	75.29	60.44	52.23	46.28	44.07	40.33	39.85	38.49	39.56
G 66.0	102.50	80.50	69.09	54.18	47.58	42.44	40.67	37.21	36.47	35.33	36.19
G 67.0	88.92	74.14	62.51	48.41	43.02	38.10	37.20	33.84	33.31	32.29	32.95
G 68.0	79.13	68.12	56.28	43.63	38.68	34.98	34.02	30.90	30.75	29.25	29.92
G 69.0	72.71	62.36	49.88	38.92	35.05	31.76	30.74	28.15	27.88	26.65	27.27
G 70.0	67.76	55.48	44.44	34.58	31.50	28.73	27.89	25.83	25.31	24.39	24.96
G 71.0	62.68	49.59	39.16	31.25	28.47	26.02	25.44	23.22	23.06	21.93	22.53
G 72.0	56.69	42.96	34.48	27.65	25.56	23.59	22.89	20.91	20.41	19.75	20.49

**Apparecchio**

Codice 01K11B20930AHM3\_525  
 Nome KAI S R1 ST-01 525mA 3K  
**Rilievo**  
 Codice GLD2276  
 Nome KAI S R1 ST-01 525mA 3K

Flusso Apparecchio	2675 lm	Potenza Apparecchio	20.0 W	Efficacia	133.750 lm/W	Rendimento	100.00%
Flusso Sorgente	2675 lm	Valore Massimo	613.84 cd/klm	Posizione	C=10.00 G=68.00	CG	Simmetrico 90-270

**Tabella Intensità Luminosa - cd/klm      Tabella 4/9**

	C 270.00	C 275.00	C 280.00	C 285.00	C 290.00	C 295.00	C 300.00	C 305.00	C 310.00	C 315.00	C 320.00	C 325.00	C 330.00
G 73.0	13.18	12.81	13.60	13.80	15.51	15.86	16.74	16.36	17.19	16.64	17.85	18.65	21.33
G 74.0	11.68	11.06	12.00	12.29	13.62	14.09	14.73	14.31	15.17	14.74	15.86	16.66	19.03
G 75.0	9.18	8.56	9.59	9.78	12.00	12.35	12.75	12.63	13.21	13.19	14.06	14.75	16.53
G 76.0	6.55	6.20	7.31	7.35	8.94	9.65	11.24	10.84	11.62	11.36	12.48	12.63	14.58
G 77.0	4.50	3.81	4.91	4.83	6.54	7.02	8.57	9.10	10.04	9.80	10.75	10.89	12.41
G 78.0	2.37	2.09	2.58	2.74	4.01	4.44	6.28	6.80	8.23	8.29	9.04	9.15	10.41
G 79.0	0.94	0.86	1.23	1.22	2.14	2.63	4.04	4.61	6.26	6.80	7.54	7.61	8.72
G 80.0	0.25	0.23	0.30	0.32	0.82	1.14	2.37	2.85	4.33	4.81	6.03	6.24	7.16
G 81.0	0.16	0.15	0.18	0.17	0.25	0.36	1.05	1.55	2.66	3.10	4.48	4.82	5.86
G 82.0	0.11	0.10	0.12	0.12	0.16	0.19	0.51	0.72	1.42	1.90	3.02	3.47	4.55
G 83.0	0.09	0.09	0.09	0.09	0.10	0.13	0.31	0.48	0.71	1.00	1.86	2.22	3.24
G 84.0	0.08	0.08	0.09	0.09	0.09	0.11	0.22	0.33	0.44	0.60	1.00	1.42	2.19
G 85.0	0.08	0.07	0.08	0.08	0.09	0.10	0.16	0.23	0.30	0.38	0.56	0.78	1.36
G 86.0	0.07	0.07	0.07	0.07	0.08	0.09	0.12	0.17	0.21	0.25	0.36	0.45	0.84
G 87.0	0.07	0.07	0.07	0.07	0.07	0.08	0.10	0.12	0.15	0.17	0.24	0.29	0.47
G 88.0	0.06	0.06	0.07	0.06	0.07	0.07	0.09	0.10	0.13	0.14	0.18	0.20	0.28
G 89.0	0.06	0.06	0.06	0.06	0.06	0.06	0.08	0.09	0.11	0.13	0.15	0.17	0.20
G 90.0	0.00	0.00	0.00	0.00	0.00	0.00	0.00	0.00	0.00	0.00	0.00	0.00	0.00
G 91.0	0.00	0.00	0.00	0.00	0.00	0.00	0.00	0.00	0.00	0.00	0.00	0.00	0.00
G 92.0	0.00	0.00	0.00	0.00	0.00	0.00	0.00	0.00	0.00	0.00	0.00	0.00	0.00
G 93.0	0.00	0.00	0.00	0.00	0.00	0.00	0.00	0.00	0.00	0.00	0.00	0.00	0.00
G 94.0	0.00	0.00	0.00	0.00	0.00	0.00	0.00	0.00	0.00	0.00	0.00	0.00	0.00
G 95.0	0.00	0.00	0.00	0.00	0.00	0.00	0.00	0.00	0.00	0.00	0.00	0.00	0.00
G 96.0	0.00	0.00	0.00	0.00	0.00	0.00	0.00	0.00	0.00	0.00	0.00	0.00	0.00
G 97.0	0.00	0.00	0.00	0.00	0.00	0.00	0.00	0.00	0.00	0.00	0.00	0.00	0.00
G 98.0	0.00	0.00	0.00	0.00	0.00	0.00	0.00	0.00	0.00	0.00	0.00	0.00	0.00
G 99.0	0.00	0.00	0.00	0.00	0.00	0.00	0.00	0.00	0.00	0.00	0.00	0.00	0.00
G100.0	0.00	0.00	0.00	0.00	0.00	0.00	0.00	0.00	0.00	0.00	0.00	0.00	0.00
G101.0	0.00	0.00	0.00	0.00	0.00	0.00	0.00	0.00	0.00	0.00	0.00	0.00	0.00
G102.0	0.00	0.00	0.00	0.00	0.00	0.00	0.00	0.00	0.00	0.00	0.00	0.00	0.00
G103.0	0.00	0.00	0.00	0.00	0.00	0.00	0.00	0.00	0.00	0.00	0.00	0.00	0.00
G104.0	0.00	0.00	0.00	0.00	0.00	0.00	0.00	0.00	0.00	0.00	0.00	0.00	0.00
G105.0	0.00	0.00	0.00	0.00	0.00	0.00	0.00	0.00	0.00	0.00	0.00	0.00	0.00
G106.0	0.00	0.00	0.00	0.00	0.00	0.00	0.00	0.00	0.00	0.00	0.00	0.00	0.00
G107.0	0.00	0.00	0.00	0.00	0.00	0.00	0.00	0.00	0.00	0.00	0.00	0.00	0.00
G108.0	0.00	0.00	0.00	0.00	0.00	0.00	0.00	0.00	0.00	0.00	0.00	0.00	0.00
G109.0	0.00	0.00	0.00	0.00	0.00	0.00	0.00	0.00	0.00	0.00	0.00	0.00	0.00
G110.0	0.00	0.00	0.00	0.00	0.00	0.00	0.00	0.00	0.00	0.00	0.00	0.00	0.00
G111.0	0.00	0.00	0.00	0.00	0.00	0.00	0.00	0.00	0.00	0.00	0.00	0.00	0.00
G112.0	0.00	0.00	0.00	0.00	0.00	0.00	0.00	0.00	0.00	0.00	0.00	0.00	0.00
G113.0	0.00	0.00	0.00	0.00	0.00	0.00	0.00	0.00	0.00	0.00	0.00	0.00	0.00
G114.0	0.00	0.00	0.00	0.00	0.00	0.00	0.00	0.00	0.00	0.00	0.00	0.00	0.00
G115.0	0.00	0.00	0.00	0.00	0.00	0.00	0.00	0.00	0.00	0.00	0.00	0.00	0.00
G116.0	0.00	0.00	0.00	0.00	0.00	0.00	0.00	0.00	0.00	0.00	0.00	0.00	0.00
G117.0	0.00	0.00	0.00	0.00	0.00	0.00	0.00	0.00	0.00	0.00	0.00	0.00	0.00
G118.0	0.00	0.00	0.00	0.00	0.00	0.00	0.00	0.00	0.00	0.00	0.00	0.00	0.00
G119.0	0.00	0.00	0.00	0.00	0.00	0.00	0.00	0.00	0.00	0.00	0.00	0.00	0.00
G120.0	0.00	0.00	0.00	0.00	0.00	0.00	0.00	0.00	0.00	0.00	0.00	0.00	0.00
G121.0	0.00	0.00	0.00	0.00	0.00	0.00	0.00	0.00	0.00	0.00	0.00	0.00	0.00
G122.0	0.00	0.00	0.00	0.00	0.00	0.00	0.00	0.00	0.00	0.00	0.00	0.00	0.00
G123.0	0.00	0.00	0.00	0.00	0.00	0.00	0.00	0.00	0.00	0.00	0.00	0.00	0.00
G124.0	0.00	0.00	0.00	0.00	0.00	0.00	0.00	0.00	0.00	0.00	0.00	0.00	0.00
G125.0	0.00	0.00	0.00	0.00	0.00	0.00	0.00	0.00	0.00	0.00	0.00	0.00	0.00
G126.0	0.00	0.00	0.00	0.00	0.00	0.00	0.00	0.00	0.00	0.00	0.00	0.00	0.00
G127.0	0.00	0.00	0.00	0.00	0.00	0.00	0.00	0.00	0.00	0.00	0.00	0.00	0.00
G128.0	0.00	0.00	0.00	0.00	0.00	0.00	0.00	0.00	0.00	0.00	0.00	0.00	0.00
G129.0	0.00	0.00	0.00	0.00	0.00	0.00	0.00	0.00	0.00	0.00	0.00	0.00	0.00
G130.0	0.00	0.00	0.00	0.00	0.00	0.00	0.00	0.00	0.00	0.00	0.00	0.00	0.00
G131.0	0.00	0.00	0.00	0.00	0.00	0.00	0.00	0.00	0.00	0.00	0.00	0.00	0.00
G132.0	0.00	0.00	0.00	0.00	0.00	0.00	0.00	0.00	0.00	0.00	0.00	0.00	0.00
G133.0	0.00	0.00	0.00	0.00	0.00	0.00	0.00	0.00	0.00	0.00	0.00	0.00	0.00
G134.0	0.00	0.00	0.00	0.00	0.00	0.00	0.00	0.00	0.00	0.00	0.00	0.00	0.00
G135.0	0.00	0.00	0.00	0.00	0.00	0.00	0.00	0.00	0.00	0.00	0.00	0.00	0.00
G136.0	0.00	0.00	0.00	0.00	0.00	0.00	0.00	0.00	0.00	0.00	0.00	0.00	0.00
G137.0	0.00	0.00	0.00	0.00	0.00	0.00	0.00	0.00	0.00	0.00	0.00	0.00	0.00
G138.0	0.00	0.00	0.00	0.00	0.00	0.00	0.00	0.00	0.00	0.00	0.00	0.00	0.00
G139.0	0.00	0.00	0.00	0.00	0.00	0.00	0.00	0.00	0.00	0.00	0.00	0.00	0.00
G140.0	0.00	0.00	0.00	0.00	0.00	0.00	0.00	0.00	0.00	0.00	0.00	0.00	0.00
G141.0	0.00	0.00	0.00	0.00	0.00	0.00	0.00	0.00	0.00	0.00	0.00	0.00	0.00
G142.0	0.00	0.00	0.00	0.00	0.00	0.00	0.00	0.00	0.00	0.00	0.00	0.00	0.00
G143.0	0.00	0.00	0.00	0.00	0.00	0.00	0.00	0.00	0.00	0.00	0.00	0.00	0.00
G144.0	0.00	0.00	0.00	0.00	0.00	0.00	0.00	0.00	0.00	0.00	0.00	0.00	0.00
G145.0	0.00	0.00	0.00	0.00	0.00	0.00	0.00	0.00	0.00	0.00	0.00	0.00	0.00

**Apparecchio**

Codice 01K11B20930AHM3\_525  
 Nome KAI S R1 ST-01 525mA 3K  
**Rilievo**  
 Codice GLD2276  
 Nome KAI S R1 ST-01 525mA 3K

Flusso Apparecchio	2675 lm	Potenza Apparecchio	20.0 W	Efficacia	133.750 lm/W	Rendimento	100.00%
Flusso Sorgente	2675 lm	Valore Massimo	613.84 cd/klm	Posizione	C=10.00 G=68.00	CG	Simmetrico 90-270

**Tabella Intensità Luminose - cd/klm      Tabella 5/9**

	C 335.00	C 340.00	C 345.00	C 350.00	C 355.00	C 0.00	C 5.00	C 10.00	C 15.00	C 20.00	C 25.00	C 30.00	C 35.00
G 73.0	22.55	25.57	38.68	92.57	200.73	393.30	521.64	531.20	414.05	224.10	91.72	65.33	57.74
G 74.0	20.16	22.71	34.76	87.38	193.59	381.09	469.86	470.58	354.76	172.67	76.60	60.21	53.93
G 75.0	17.47	20.05	30.94	80.95	175.60	346.95	400.84	390.64	277.40	131.98	63.58	55.43	49.13
G 76.0	15.25	17.65	26.44	71.33	153.63	290.73	314.38	313.28	204.52	104.60	54.22	50.52	43.70
G 77.0	13.08	15.27	22.55	59.87	117.36	214.22	225.91	225.72	148.22	82.87	46.80	44.91	37.28
G 78.0	11.18	13.07	18.02	47.08	78.84	150.57	152.71	155.29	106.35	62.67	37.97	38.03	30.88
G 79.0	9.43	10.96	14.80	30.50	47.38	95.80	100.47	102.62	79.18	47.32	29.76	31.92	26.14
G 80.0	7.74	9.18	11.15	16.93	26.85	53.06	58.49	63.51	56.15	34.14	23.46	25.74	21.60
G 81.0	6.14	7.43	8.52	11.83	17.41	31.72	36.51	43.20	38.13	23.62	17.60	20.49	17.46
G 82.0	4.64	5.74	6.35	8.72	11.52	20.24	23.25	28.62	25.74	16.67	13.09	15.86	13.28
G 83.0	3.48	4.32	4.68	6.39	7.80	13.01	16.26	19.26	16.51	11.59	9.16	11.44	9.69
G 84.0	2.44	3.02	3.34	4.33	5.30	8.56	10.42	12.68	9.53	7.26	6.35	7.76	6.61
G 85.0	1.61	2.16	2.19	2.91	3.13	4.78	5.81	7.52	5.71	4.74	4.09	4.98	4.18
G 86.0	0.99	1.37	1.43	1.86	1.85	2.52	3.05	4.17	2.91	2.83	2.42	2.88	2.32
G 87.0	0.62	0.85	0.88	1.17	1.12	1.42	1.48	2.27	1.59	1.73	1.34	1.54	1.14
G 88.0	0.35	0.49	0.55	0.72	0.71	0.86	0.84	1.11	0.88	0.93	0.79	0.82	0.65
G 89.0	0.23	0.31	0.36	0.45	0.48	0.57	0.56	0.64	0.59	0.60	0.54	0.51	0.42
G 90.0	0.00	0.00	0.00	0.00	0.00	0.00	0.00	0.00	0.00	0.00	0.00	0.00	0.00
G 91.0	0.00	0.00	0.00	0.00	0.00	0.00	0.00	0.00	0.00	0.00	0.00	0.00	0.00
G 92.0	0.00	0.00	0.00	0.00	0.00	0.00	0.00	0.00	0.00	0.00	0.00	0.00	0.00
G 93.0	0.00	0.00	0.00	0.00	0.00	0.00	0.00	0.00	0.00	0.00	0.00	0.00	0.00
G 94.0	0.00	0.00	0.00	0.00	0.00	0.00	0.00	0.00	0.00	0.00	0.00	0.00	0.00
G 95.0	0.00	0.00	0.00	0.00	0.00	0.00	0.00	0.00	0.00	0.00	0.00	0.00	0.00
G 96.0	0.00	0.00	0.00	0.00	0.00	0.00	0.00	0.00	0.00	0.00	0.00	0.00	0.00
G 97.0	0.00	0.00	0.00	0.00	0.00	0.00	0.00	0.00	0.00	0.00	0.00	0.00	0.00
G 98.0	0.00	0.00	0.00	0.00	0.00	0.00	0.00	0.00	0.00	0.00	0.00	0.00	0.00
G 99.0	0.00	0.00	0.00	0.00	0.00	0.00	0.00	0.00	0.00	0.00	0.00	0.00	0.00
G100.0	0.00	0.00	0.00	0.00	0.00	0.00	0.00	0.00	0.00	0.00	0.00	0.00	0.00
G101.0	0.00	0.00	0.00	0.00	0.00	0.00	0.00	0.00	0.00	0.00	0.00	0.00	0.00
G102.0	0.00	0.00	0.00	0.00	0.00	0.00	0.00	0.00	0.00	0.00	0.00	0.00	0.00
G103.0	0.00	0.00	0.00	0.00	0.00	0.00	0.00	0.00	0.00	0.00	0.00	0.00	0.00
G104.0	0.00	0.00	0.00	0.00	0.00	0.00	0.00	0.00	0.00	0.00	0.00	0.00	0.00
G105.0	0.00	0.00	0.00	0.00	0.00	0.00	0.00	0.00	0.00	0.00	0.00	0.00	0.00
G106.0	0.00	0.00	0.00	0.00	0.00	0.00	0.00	0.00	0.00	0.00	0.00	0.00	0.00
G107.0	0.00	0.00	0.00	0.00	0.00	0.00	0.00	0.00	0.00	0.00	0.00	0.00	0.00
G108.0	0.00	0.00	0.00	0.00	0.00	0.00	0.00	0.00	0.00	0.00	0.00	0.00	0.00
G109.0	0.00	0.00	0.00	0.00	0.00	0.00	0.00	0.00	0.00	0.00	0.00	0.00	0.00
G110.0	0.00	0.00	0.00	0.00	0.00	0.00	0.00	0.00	0.00	0.00	0.00	0.00	0.00
G111.0	0.00	0.00	0.00	0.00	0.00	0.00	0.00	0.00	0.00	0.00	0.00	0.00	0.00
G112.0	0.00	0.00	0.00	0.00	0.00	0.00	0.00	0.00	0.00	0.00	0.00	0.00	0.00
G113.0	0.00	0.00	0.00	0.00	0.00	0.00	0.00	0.00	0.00	0.00	0.00	0.00	0.00
G114.0	0.00	0.00	0.00	0.00	0.00	0.00	0.00	0.00	0.00	0.00	0.00	0.00	0.00
G115.0	0.00	0.00	0.00	0.00	0.00	0.00	0.00	0.00	0.00	0.00	0.00	0.00	0.00
G116.0	0.00	0.00	0.00	0.00	0.00	0.00	0.00	0.00	0.00	0.00	0.00	0.00	0.00
G117.0	0.00	0.00	0.00	0.00	0.00	0.00	0.00	0.00	0.00	0.00	0.00	0.00	0.00
G118.0	0.00	0.00	0.00	0.00	0.00	0.00	0.00	0.00	0.00	0.00	0.00	0.00	0.00
G119.0	0.00	0.00	0.00	0.00	0.00	0.00	0.00	0.00	0.00	0.00	0.00	0.00	0.00
G120.0	0.00	0.00	0.00	0.00	0.00	0.00	0.00	0.00	0.00	0.00	0.00	0.00	0.00
G121.0	0.00	0.00	0.00	0.00	0.00	0.00	0.00	0.00	0.00	0.00	0.00	0.00	0.00
G122.0	0.00	0.00	0.00	0.00	0.00	0.00	0.00	0.00	0.00	0.00	0.00	0.00	0.00
G123.0	0.00	0.00	0.00	0.00	0.00	0.00	0.00	0.00	0.00	0.00	0.00	0.00	0.00
G124.0	0.00	0.00	0.00	0.00	0.00	0.00	0.00	0.00	0.00	0.00	0.00	0.00	0.00
G125.0	0.00	0.00	0.00	0.00	0.00	0.00	0.00	0.00	0.00	0.00	0.00	0.00	0.00
G126.0	0.00	0.00	0.00	0.00	0.00	0.00	0.00	0.00	0.00	0.00	0.00	0.00	0.00
G127.0	0.00	0.00	0.00	0.00	0.00	0.00	0.00	0.00	0.00	0.00	0.00	0.00	0.00
G128.0	0.00	0.00	0.00	0.00	0.00	0.00	0.00	0.00	0.00	0.00	0.00	0.00	0.00
G129.0	0.00	0.00	0.00	0.00	0.00	0.00	0.00	0.00	0.00	0.00	0.00	0.00	0.00
G130.0	0.00	0.00	0.00	0.00	0.00	0.00	0.00	0.00	0.00	0.00	0.00	0.00	0.00
G131.0	0.00	0.00	0.00	0.00	0.00	0.00	0.00	0.00	0.00	0.00	0.00	0.00	0.00
G132.0	0.00	0.00	0.00	0.00	0.00	0.00	0.00	0.00	0.00	0.00	0.00	0.00	0.00
G133.0	0.00	0.00	0.00	0.00	0.00	0.00	0.00	0.00	0.00	0.00	0.00	0.00	0.00
G134.0	0.00	0.00	0.00	0.00	0.00	0.00	0.00	0.00	0.00	0.00	0.00	0.00	0.00
G135.0	0.00	0.00	0.00	0.00	0.00	0.00	0.00	0.00	0.00	0.00	0.00	0.00	0.00
G136.0	0.00	0.00	0.00	0.00	0.00	0.00	0.00	0.00	0.00	0.00	0.00	0.00	0.00
G137.0	0.00	0.00	0.00	0.00	0.00	0.00	0.00	0.00	0.00	0.00	0.00	0.00	0.00
G138.0	0.00	0.00	0.00	0.00	0.00	0.00	0.00	0.00	0.00	0.00	0.00	0.00	0.00
G139.0	0.00	0.00	0.00	0.00	0.00	0.00	0.00	0.00	0.00	0.00	0.00	0.00	0.00
G140.0	0.00	0.00	0.00	0.00	0.00	0.00	0.00	0.00	0.00	0.00	0.00	0.00	0.00
G141.0	0.00	0.00	0.00	0.00	0.00	0.00	0.00	0.00	0.00	0.00	0.00	0.00	0.00
G142.0	0.00	0.00	0.00	0.00	0.00	0.00	0.00	0.00	0.00	0.00	0.00	0.00	0.00
G143.0	0.00	0.00	0.00	0.00	0.00	0.00	0.00	0.00	0.00	0.00	0.00	0.00	0.00
G144.0	0.00	0.00	0.00	0.00	0.00	0.00	0.00	0.00	0.00	0.00	0.00	0.00	0.00
G145.0	0.00	0.00	0.00	0.00	0.00	0.00	0.00	0.00	0.00	0.00	0.00	0.00	0.00



**Apparecchio**

Codice 01K11B20930AHM3\_525  
 Nome KAI S R1 ST-01 525mA 3K  
**Rilievo**  
 Codice GLD2276  
 Nome KAI S R1 ST-01 525mA 3K

Flusso Apparecchio	2675 lm	Potenza Apparecchio	20.0 W	Efficacia	133.750 lm/W	Rendimento	100.00%
Flusso Sorgente	2675 lm	Valore Massimo	613.84 cd/klm	Posizione	C=10.00 G=68.00	CG	Simmetrico 90-270

**Tabella Intensità Luminose - cd/klm      Tabella 6/9**

	C 40.00	C 45.00	C 50.00	C 55.00	C 60.00	C 65.00	C 70.00	C 75.00	C 80.00	C 85.00	C 90.00
G 73.0	51.14	37.32	30.37	24.85	22.77	21.20	20.54	18.50	18.36	17.51	18.18
G 74.0	44.35	32.58	26.54	21.88	20.49	19.12	18.21	16.62	16.22	15.43	16.20
G 75.0	38.92	28.13	23.77	19.15	17.71	16.61	16.12	14.66	14.27	13.56	14.07
G 76.0	33.89	24.30	20.43	16.55	15.58	14.73	14.39	12.88	12.40	11.63	11.91
G 77.0	28.35	20.78	17.55	14.32	13.70	12.85	12.50	11.11	10.87	9.96	10.31
G 78.0	24.15	17.81	15.15	12.27	11.71	11.04	10.78	9.41	9.23	8.32	8.59
G 79.0	20.24	15.20	12.88	10.57	9.74	9.31	8.99	7.99	7.64	6.83	7.31
G 80.0	16.83	12.28	10.61	8.55	8.19	7.74	7.47	6.38	6.16	5.51	5.57
G 81.0	13.90	9.70	8.50	6.82	6.80	6.04	6.05	5.19	5.01	4.41	4.59
G 82.0	10.98	7.56	6.71	5.32	5.25	4.65	4.77	4.10	3.97	3.41	3.56
G 83.0	8.25	5.57	4.99	3.99	3.93	3.54	3.67	3.27	3.07	2.55	2.66
G 84.0	5.47	3.92	3.51	2.83	2.80	2.50	2.64	2.31	2.34	1.85	1.98
G 85.0	3.66	2.56	2.49	2.00	1.99	1.78	1.88	1.55	1.53	1.28	1.36
G 86.0	2.24	1.64	1.59	1.29	1.32	1.11	1.17	0.93	0.96	0.82	0.89
G 87.0	1.25	1.00	1.02	0.79	0.84	0.66	0.69	0.56	0.58	0.49	0.54
G 88.0	0.69	0.57	0.59	0.49	0.49	0.43	0.43	0.38	0.39	0.36	0.37
G 89.0	0.43	0.40	0.40	0.37	0.37	0.32	0.33	0.30	0.30	0.27	0.29
G 90.0	0.00	0.00	0.00	0.00	0.00	0.00	0.00	0.00	0.00	0.00	0.00
G 91.0	0.00	0.00	0.00	0.00	0.00	0.00	0.00	0.00	0.00	0.00	0.00
G 92.0	0.00	0.00	0.00	0.00	0.00	0.00	0.00	0.00	0.00	0.00	0.00
G 93.0	0.00	0.00	0.00	0.00	0.00	0.00	0.00	0.00	0.00	0.00	0.00
G 94.0	0.00	0.00	0.00	0.00	0.00	0.00	0.00	0.00	0.00	0.00	0.00
G 95.0	0.00	0.00	0.00	0.00	0.00	0.00	0.00	0.00	0.00	0.00	0.00
G 96.0	0.00	0.00	0.00	0.00	0.00	0.00	0.00	0.00	0.00	0.00	0.00
G 97.0	0.00	0.00	0.00	0.00	0.00	0.00	0.00	0.00	0.00	0.00	0.00
G 98.0	0.00	0.00	0.00	0.00	0.00	0.00	0.00	0.00	0.00	0.00	0.00
G 99.0	0.00	0.00	0.00	0.00	0.00	0.00	0.00	0.00	0.00	0.00	0.00
G100.0	0.00	0.00	0.00	0.00	0.00	0.00	0.00	0.00	0.00	0.00	0.00
G101.0	0.00	0.00	0.00	0.00	0.00	0.00	0.00	0.00	0.00	0.00	0.00
G102.0	0.00	0.00	0.00	0.00	0.00	0.00	0.00	0.00	0.00	0.00	0.00
G103.0	0.00	0.00	0.00	0.00	0.00	0.00	0.00	0.00	0.00	0.00	0.00
G104.0	0.00	0.00	0.00	0.00	0.00	0.00	0.00	0.00	0.00	0.00	0.00
G105.0	0.00	0.00	0.00	0.00	0.00	0.00	0.00	0.00	0.00	0.00	0.00
G106.0	0.00	0.00	0.00	0.00	0.00	0.00	0.00	0.00	0.00	0.00	0.00
G107.0	0.00	0.00	0.00	0.00	0.00	0.00	0.00	0.00	0.00	0.00	0.00
G108.0	0.00	0.00	0.00	0.00	0.00	0.00	0.00	0.00	0.00	0.00	0.00
G109.0	0.00	0.00	0.00	0.00	0.00	0.00	0.00	0.00	0.00	0.00	0.00
G110.0	0.00	0.00	0.00	0.00	0.00	0.00	0.00	0.00	0.00	0.00	0.00
G111.0	0.00	0.00	0.00	0.00	0.00	0.00	0.00	0.00	0.00	0.00	0.00
G112.0	0.00	0.00	0.00	0.00	0.00	0.00	0.00	0.00	0.00	0.00	0.00
G113.0	0.00	0.00	0.00	0.00	0.00	0.00	0.00	0.00	0.00	0.00	0.00
G114.0	0.00	0.00	0.00	0.00	0.00	0.00	0.00	0.00	0.00	0.00	0.00
G115.0	0.00	0.00	0.00	0.00	0.00	0.00	0.00	0.00	0.00	0.00	0.00
G116.0	0.00	0.00	0.00	0.00	0.00	0.00	0.00	0.00	0.00	0.00	0.00
G117.0	0.00	0.00	0.00	0.00	0.00	0.00	0.00	0.00	0.00	0.00	0.00
G118.0	0.00	0.00	0.00	0.00	0.00	0.00	0.00	0.00	0.00	0.00	0.00
G119.0	0.00	0.00	0.00	0.00	0.00	0.00	0.00	0.00	0.00	0.00	0.00
G120.0	0.00	0.00	0.00	0.00	0.00	0.00	0.00	0.00	0.00	0.00	0.00
G121.0	0.00	0.00	0.00	0.00	0.00	0.00	0.00	0.00	0.00	0.00	0.00
G122.0	0.00	0.00	0.00	0.00	0.00	0.00	0.00	0.00	0.00	0.00	0.00
G123.0	0.00	0.00	0.00	0.00	0.00	0.00	0.00	0.00	0.00	0.00	0.00
G124.0	0.00	0.00	0.00	0.00	0.00	0.00	0.00	0.00	0.00	0.00	0.00
G125.0	0.00	0.00	0.00	0.00	0.00	0.00	0.00	0.00	0.00	0.00	0.00
G126.0	0.00	0.00	0.00	0.00	0.00	0.00	0.00	0.00	0.00	0.00	0.00
G127.0	0.00	0.00	0.00	0.00	0.00	0.00	0.00	0.00	0.00	0.00	0.00
G128.0	0.00	0.00	0.00	0.00	0.00	0.00	0.00	0.00	0.00	0.00	0.00
G129.0	0.00	0.00	0.00	0.00	0.00	0.00	0.00	0.00	0.00	0.00	0.00
G130.0	0.00	0.00	0.00	0.00	0.00	0.00	0.00	0.00	0.00	0.00	0.00
G131.0	0.00	0.00	0.00	0.00	0.00	0.00	0.00	0.00	0.00	0.00	0.00
G132.0	0.00	0.00	0.00	0.00	0.00	0.00	0.00	0.00	0.00	0.00	0.00
G133.0	0.00	0.00	0.00	0.00	0.00	0.00	0.00	0.00	0.00	0.00	0.00
G134.0	0.00	0.00	0.00	0.00	0.00	0.00	0.00	0.00	0.00	0.00	0.00
G135.0	0.00	0.00	0.00	0.00	0.00	0.00	0.00	0.00	0.00	0.00	0.00
G136.0	0.00	0.00	0.00	0.00	0.00	0.00	0.00	0.00	0.00	0.00	0.00
G137.0	0.00	0.00	0.00	0.00	0.00	0.00	0.00	0.00	0.00	0.00	0.00
G138.0	0.00	0.00	0.00	0.00	0.00	0.00	0.00	0.00	0.00	0.00	0.00
G139.0	0.00	0.00	0.00	0.00	0.00	0.00	0.00	0.00	0.00	0.00	0.00
G140.0	0.00	0.00	0.00	0.00	0.00	0.00	0.00	0.00	0.00	0.00	0.00
G141.0	0.00	0.00	0.00	0.00	0.00	0.00	0.00	0.00	0.00	0.00	0.00
G142.0	0.00	0.00	0.00	0.00	0.00	0.00	0.00	0.00	0.00	0.00	0.00
G143.0	0.00	0.00	0.00	0.00	0.00	0.00	0.00	0.00	0.00	0.00	0.00
G144.0	0.00	0.00	0.00	0.00	0.00	0.00	0.00	0.00	0.00	0.00	0.00
G145.0	0.00	0.00	0.00	0.00	0.00	0.00	0.00	0.00	0.00	0.00	0.00

**Apparecchio**

Codice 01K11B20930AHM3\_525  
 Nome KAI S R1 ST-01 525mA 3K  
**Rilievo**  
 Codice GLD2276  
 Nome KAI S R1 ST-01 525mA 3K

Flusso Apparecchio	2675 lm	Potenza Apparecchio	20.0 W	Efficacia	133.750 lm/W	Rendimento	100.00%
Flusso Sorgente	2675 lm	Valore Massimo	613.84 cd/klm	Posizione	C=10.00 G=68.00	CG	Simmetrico 90-270

**Tabella Intensità Luminosa - cd/klm      Tabella 7/9**

	C 270.00	C 275.00	C 280.00	C 285.00	C 290.00	C 295.00	C 300.00	C 305.00	C 310.00	C 315.00	C 320.00	C 325.00	C 330.00
G146.0	0.00	0.00	0.00	0.00	0.00	0.00	0.00	0.00	0.00	0.00	0.00	0.00	0.00
G147.0	0.00	0.00	0.00	0.00	0.00	0.00	0.00	0.00	0.00	0.00	0.00	0.00	0.00
G148.0	0.00	0.00	0.00	0.00	0.00	0.00	0.00	0.00	0.00	0.00	0.00	0.00	0.00
G149.0	0.00	0.00	0.00	0.00	0.00	0.00	0.00	0.00	0.00	0.00	0.00	0.00	0.00
G150.0	0.00	0.00	0.00	0.00	0.00	0.00	0.00	0.00	0.00	0.00	0.00	0.00	0.00
G151.0	0.00	0.00	0.00	0.00	0.00	0.00	0.00	0.00	0.00	0.00	0.00	0.00	0.00
G152.0	0.00	0.00	0.00	0.00	0.00	0.00	0.00	0.00	0.00	0.00	0.00	0.00	0.00
G153.0	0.00	0.00	0.00	0.00	0.00	0.00	0.00	0.00	0.00	0.00	0.00	0.00	0.00
G154.0	0.00	0.00	0.00	0.00	0.00	0.00	0.00	0.00	0.00	0.00	0.00	0.00	0.00
G155.0	0.00	0.00	0.00	0.00	0.00	0.00	0.00	0.00	0.00	0.00	0.00	0.00	0.00
G156.0	0.00	0.00	0.00	0.00	0.00	0.00	0.00	0.00	0.00	0.00	0.00	0.00	0.00
G157.0	0.00	0.00	0.00	0.00	0.00	0.00	0.00	0.00	0.00	0.00	0.00	0.00	0.00
G158.0	0.00	0.00	0.00	0.00	0.00	0.00	0.00	0.00	0.00	0.00	0.00	0.00	0.00
G159.0	0.00	0.00	0.00	0.00	0.00	0.00	0.00	0.00	0.00	0.00	0.00	0.00	0.00
G160.0	0.00	0.00	0.00	0.00	0.00	0.00	0.00	0.00	0.00	0.00	0.00	0.00	0.00
G161.0	0.00	0.00	0.00	0.00	0.00	0.00	0.00	0.00	0.00	0.00	0.00	0.00	0.00
G162.0	0.00	0.00	0.00	0.00	0.00	0.00	0.00	0.00	0.00	0.00	0.00	0.00	0.00
G163.0	0.00	0.00	0.00	0.00	0.00	0.00	0.00	0.00	0.00	0.00	0.00	0.00	0.00
G164.0	0.00	0.00	0.00	0.00	0.00	0.00	0.00	0.00	0.00	0.00	0.00	0.00	0.00
G165.0	0.00	0.00	0.00	0.00	0.00	0.00	0.00	0.00	0.00	0.00	0.00	0.00	0.00
G166.0	0.00	0.00	0.00	0.00	0.00	0.00	0.00	0.00	0.00	0.00	0.00	0.00	0.00
G167.0	0.00	0.00	0.00	0.00	0.00	0.00	0.00	0.00	0.00	0.00	0.00	0.00	0.00
G168.0	0.00	0.00	0.00	0.00	0.00	0.00	0.00	0.00	0.00	0.00	0.00	0.00	0.00
G169.0	0.00	0.00	0.00	0.00	0.00	0.00	0.00	0.00	0.00	0.00	0.00	0.00	0.00
G170.0	0.00	0.00	0.00	0.00	0.00	0.00	0.00	0.00	0.00	0.00	0.00	0.00	0.00
G171.0	0.00	0.00	0.00	0.00	0.00	0.00	0.00	0.00	0.00	0.00	0.00	0.00	0.00
G172.0	0.00	0.00	0.00	0.00	0.00	0.00	0.00	0.00	0.00	0.00	0.00	0.00	0.00
G173.0	0.00	0.00	0.00	0.00	0.00	0.00	0.00	0.00	0.00	0.00	0.00	0.00	0.00
G174.0	0.00	0.00	0.00	0.00	0.00	0.00	0.00	0.00	0.00	0.00	0.00	0.00	0.00
G175.0	0.00	0.00	0.00	0.00	0.00	0.00	0.00	0.00	0.00	0.00	0.00	0.00	0.00
G176.0	0.00	0.00	0.00	0.00	0.00	0.00	0.00	0.00	0.00	0.00	0.00	0.00	0.00
G177.0	0.00	0.00	0.00	0.00	0.00	0.00	0.00	0.00	0.00	0.00	0.00	0.00	0.00
G178.0	0.00	0.00	0.00	0.00	0.00	0.00	0.00	0.00	0.00	0.00	0.00	0.00	0.00
G179.0	0.00	0.00	0.00	0.00	0.00	0.00	0.00	0.00	0.00	0.00	0.00	0.00	0.00
G180.0	0.00	0.00	0.00	0.00	0.00	0.00	0.00	0.00	0.00	0.00	0.00	0.00	0.00

**Apparecchio**

Codice 01K11B20930AHM3\_525  
 Nome KAI S R1 ST-01 525mA 3K

**Rilievo**

Codice GLD2276  
 Nome KAI S R1 ST-01 525mA 3K

Flusso Apparecchio	2675 lm	Potenza Apparecchio	20.0 W	Efficacia	133.750 lm/W	Rendimento	100.00%
Flusso Sorgente	2675 lm	Valore Massimo	613.84 cd/klm	Posizione	C=10.00 G=68.00	CG	Simmetrico 90-270

**Tabella Intensità Luminosa - cd/klm      Tabella 8/9**

	C 335.00	C 340.00	C 345.00	C 350.00	C 355.00	C 0.00	C 5.00	C 10.00	C 15.00	C 20.00	C 25.00	C 30.00	C 35.00
G146.0	0.00	0.00	0.00	0.00	0.00	0.00	0.00	0.00	0.00	0.00	0.00	0.00	0.00
G147.0	0.00	0.00	0.00	0.00	0.00	0.00	0.00	0.00	0.00	0.00	0.00	0.00	0.00
G148.0	0.00	0.00	0.00	0.00	0.00	0.00	0.00	0.00	0.00	0.00	0.00	0.00	0.00
G149.0	0.00	0.00	0.00	0.00	0.00	0.00	0.00	0.00	0.00	0.00	0.00	0.00	0.00
G150.0	0.00	0.00	0.00	0.00	0.00	0.00	0.00	0.00	0.00	0.00	0.00	0.00	0.00
G151.0	0.00	0.00	0.00	0.00	0.00	0.00	0.00	0.00	0.00	0.00	0.00	0.00	0.00
G152.0	0.00	0.00	0.00	0.00	0.00	0.00	0.00	0.00	0.00	0.00	0.00	0.00	0.00
G153.0	0.00	0.00	0.00	0.00	0.00	0.00	0.00	0.00	0.00	0.00	0.00	0.00	0.00
G154.0	0.00	0.00	0.00	0.00	0.00	0.00	0.00	0.00	0.00	0.00	0.00	0.00	0.00
G155.0	0.00	0.00	0.00	0.00	0.00	0.00	0.00	0.00	0.00	0.00	0.00	0.00	0.00
G156.0	0.00	0.00	0.00	0.00	0.00	0.00	0.00	0.00	0.00	0.00	0.00	0.00	0.00
G157.0	0.00	0.00	0.00	0.00	0.00	0.00	0.00	0.00	0.00	0.00	0.00	0.00	0.00
G158.0	0.00	0.00	0.00	0.00	0.00	0.00	0.00	0.00	0.00	0.00	0.00	0.00	0.00
G159.0	0.00	0.00	0.00	0.00	0.00	0.00	0.00	0.00	0.00	0.00	0.00	0.00	0.00
G160.0	0.00	0.00	0.00	0.00	0.00	0.00	0.00	0.00	0.00	0.00	0.00	0.00	0.00
G161.0	0.00	0.00	0.00	0.00	0.00	0.00	0.00	0.00	0.00	0.00	0.00	0.00	0.00
G162.0	0.00	0.00	0.00	0.00	0.00	0.00	0.00	0.00	0.00	0.00	0.00	0.00	0.00
G163.0	0.00	0.00	0.00	0.00	0.00	0.00	0.00	0.00	0.00	0.00	0.00	0.00	0.00
G164.0	0.00	0.00	0.00	0.00	0.00	0.00	0.00	0.00	0.00	0.00	0.00	0.00	0.00
G165.0	0.00	0.00	0.00	0.00	0.00	0.00	0.00	0.00	0.00	0.00	0.00	0.00	0.00
G166.0	0.00	0.00	0.00	0.00	0.00	0.00	0.00	0.00	0.00	0.00	0.00	0.00	0.00
G167.0	0.00	0.00	0.00	0.00	0.00	0.00	0.00	0.00	0.00	0.00	0.00	0.00	0.00
G168.0	0.00	0.00	0.00	0.00	0.00	0.00	0.00	0.00	0.00	0.00	0.00	0.00	0.00
G169.0	0.00	0.00	0.00	0.00	0.00	0.00	0.00	0.00	0.00	0.00	0.00	0.00	0.00
G170.0	0.00	0.00	0.00	0.00	0.00	0.00	0.00	0.00	0.00	0.00	0.00	0.00	0.00
G171.0	0.00	0.00	0.00	0.00	0.00	0.00	0.00	0.00	0.00	0.00	0.00	0.00	0.00
G172.0	0.00	0.00	0.00	0.00	0.00	0.00	0.00	0.00	0.00	0.00	0.00	0.00	0.00
G173.0	0.00	0.00	0.00	0.00	0.00	0.00	0.00	0.00	0.00	0.00	0.00	0.00	0.00
G174.0	0.00	0.00	0.00	0.00	0.00	0.00	0.00	0.00	0.00	0.00	0.00	0.00	0.00
G175.0	0.00	0.00	0.00	0.00	0.00	0.00	0.00	0.00	0.00	0.00	0.00	0.00	0.00
G176.0	0.00	0.00	0.00	0.00	0.00	0.00	0.00	0.00	0.00	0.00	0.00	0.00	0.00
G177.0	0.00	0.00	0.00	0.00	0.00	0.00	0.00	0.00	0.00	0.00	0.00	0.00	0.00
G178.0	0.00	0.00	0.00	0.00	0.00	0.00	0.00	0.00	0.00	0.00	0.00	0.00	0.00
G179.0	0.00	0.00	0.00	0.00	0.00	0.00	0.00	0.00	0.00	0.00	0.00	0.00	0.00
G180.0	0.00	0.00	0.00	0.00	0.00	0.00	0.00	0.00	0.00	0.00	0.00	0.00	0.00

**Apparecchio**

Codice 01K11B20930AHM3\_525  
 Nome KAI S R1 ST-01 525mA 3K

**Rilievo**

Codice GLD2276  
 Nome KAI S R1 ST-01 525mA 3K

Flusso Apparecchio	2675 lm	Potenza Apparecchio	20.0 W	Efficacia	133.750 lm/W	Rendimento	100.00%
Flusso Sorgente	2675 lm	Valore Massimo	613.84 cd/klm	Posizione	C=10.00 G=68.00	CG	Simmetrico 90-270

**Tabella Intensità Luminosa - cd/klm      Tabella 9/9**

	C 40.00	C 45.00	C 50.00	C 55.00	C 60.00	C 65.00	C 70.00	C 75.00	C 80.00	C 85.00	C 90.00
G146.0	0.00	0.00	0.00	0.00	0.00	0.00	0.00	0.00	0.00	0.00	0.00
G147.0	0.00	0.00	0.00	0.00	0.00	0.00	0.00	0.00	0.00	0.00	0.00
G148.0	0.00	0.00	0.00	0.00	0.00	0.00	0.00	0.00	0.00	0.00	0.00
G149.0	0.00	0.00	0.00	0.00	0.00	0.00	0.00	0.00	0.00	0.00	0.00
G150.0	0.00	0.00	0.00	0.00	0.00	0.00	0.00	0.00	0.00	0.00	0.00
G151.0	0.00	0.00	0.00	0.00	0.00	0.00	0.00	0.00	0.00	0.00	0.00
G152.0	0.00	0.00	0.00	0.00	0.00	0.00	0.00	0.00	0.00	0.00	0.00
G153.0	0.00	0.00	0.00	0.00	0.00	0.00	0.00	0.00	0.00	0.00	0.00
G154.0	0.00	0.00	0.00	0.00	0.00	0.00	0.00	0.00	0.00	0.00	0.00
G155.0	0.00	0.00	0.00	0.00	0.00	0.00	0.00	0.00	0.00	0.00	0.00
G156.0	0.00	0.00	0.00	0.00	0.00	0.00	0.00	0.00	0.00	0.00	0.00
G157.0	0.00	0.00	0.00	0.00	0.00	0.00	0.00	0.00	0.00	0.00	0.00
G158.0	0.00	0.00	0.00	0.00	0.00	0.00	0.00	0.00	0.00	0.00	0.00
G159.0	0.00	0.00	0.00	0.00	0.00	0.00	0.00	0.00	0.00	0.00	0.00
G160.0	0.00	0.00	0.00	0.00	0.00	0.00	0.00	0.00	0.00	0.00	0.00
G161.0	0.00	0.00	0.00	0.00	0.00	0.00	0.00	0.00	0.00	0.00	0.00
G162.0	0.00	0.00	0.00	0.00	0.00	0.00	0.00	0.00	0.00	0.00	0.00
G163.0	0.00	0.00	0.00	0.00	0.00	0.00	0.00	0.00	0.00	0.00	0.00
G164.0	0.00	0.00	0.00	0.00	0.00	0.00	0.00	0.00	0.00	0.00	0.00
G165.0	0.00	0.00	0.00	0.00	0.00	0.00	0.00	0.00	0.00	0.00	0.00
G166.0	0.00	0.00	0.00	0.00	0.00	0.00	0.00	0.00	0.00	0.00	0.00
G167.0	0.00	0.00	0.00	0.00	0.00	0.00	0.00	0.00	0.00	0.00	0.00
G168.0	0.00	0.00	0.00	0.00	0.00	0.00	0.00	0.00	0.00	0.00	0.00
G169.0	0.00	0.00	0.00	0.00	0.00	0.00	0.00	0.00	0.00	0.00	0.00
G170.0	0.00	0.00	0.00	0.00	0.00	0.00	0.00	0.00	0.00	0.00	0.00
G171.0	0.00	0.00	0.00	0.00	0.00	0.00	0.00	0.00	0.00	0.00	0.00
G172.0	0.00	0.00	0.00	0.00	0.00	0.00	0.00	0.00	0.00	0.00	0.00
G173.0	0.00	0.00	0.00	0.00	0.00	0.00	0.00	0.00	0.00	0.00	0.00
G174.0	0.00	0.00	0.00	0.00	0.00	0.00	0.00	0.00	0.00	0.00	0.00
G175.0	0.00	0.00	0.00	0.00	0.00	0.00	0.00	0.00	0.00	0.00	0.00
G176.0	0.00	0.00	0.00	0.00	0.00	0.00	0.00	0.00	0.00	0.00	0.00
G177.0	0.00	0.00	0.00	0.00	0.00	0.00	0.00	0.00	0.00	0.00	0.00
G178.0	0.00	0.00	0.00	0.00	0.00	0.00	0.00	0.00	0.00	0.00	0.00
G179.0	0.00	0.00	0.00	0.00	0.00	0.00	0.00	0.00	0.00	0.00	0.00
G180.0	0.00	0.00	0.00	0.00	0.00	0.00	0.00	0.00	0.00	0.00	0.00

## Valutazione IPEA\* - DM Ambiente - 27 settembre 2017

### Apparecchio

#### Dati Apparecchio

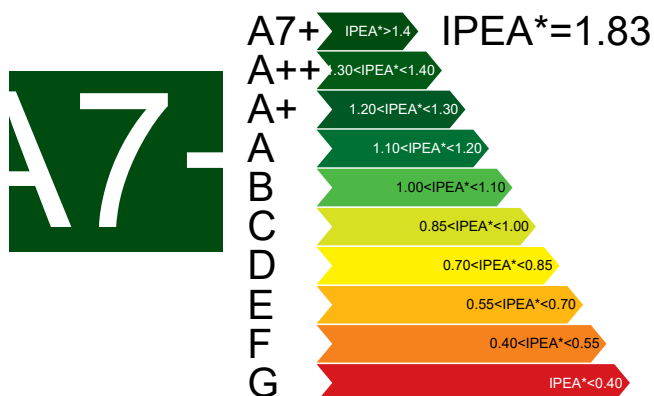
Codice: 01KI1B20930AHM3\_525  
 Produttore: CARIBONI GROUP  
 Nome: KAI S R1 ST-01 525mA 3K  
 Sorgente Luminosa: R1 20W525mA 3K  
 Applicazione: Stradali

#### Operatore

Nome: CARIBONI LAB  
 Società: CARIBONI GROUP  
 Data: 12 / 05 / 2022  
 File : 01KI1B20930AHM3\_525-GLD2276.Ldt

#### Classificazione energetica

IPEA\*



#### Altri Dati

Sorgente e Codice	R1 20W525mA 3K	Caratt.Sorgente	
Temp.Colore e CRI	Tc:3000 Ra:70	Ottica	
Allegati		Classe Isolamento	
Alimentatore		Affidabilità Driver	
Flusso Sorgente	2675.0 lm	Potenza Apparecchio	
Flusso Totale	2675.0 lm	Vita Sorgente	
LLMF		LSF	
Inquin.Luminoso		Certificazioni	
Prezzo		Garanzia	

**Apparecchio**

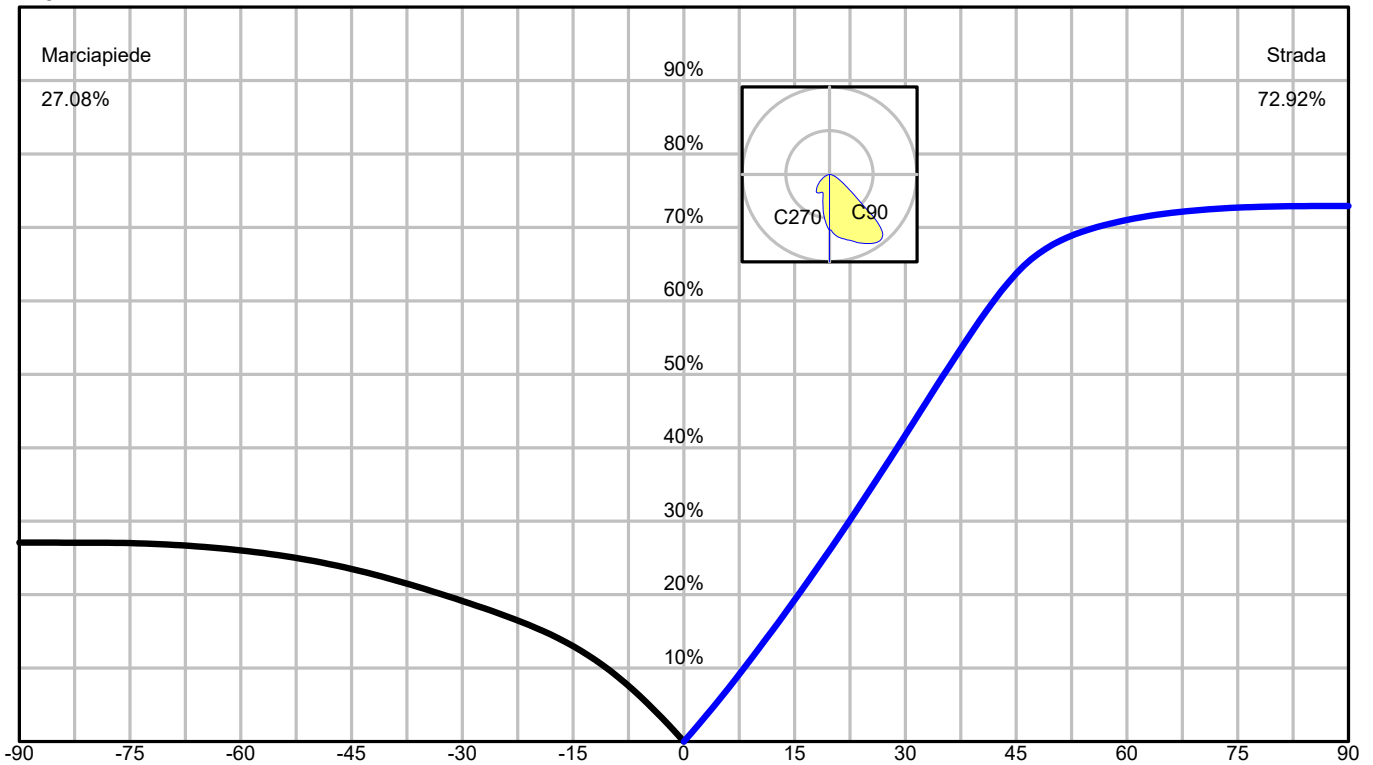
Codice 01K11B20930AHM3\_525  
 Nome KAI S R1 ST-01 525mA 3K  
**Rilievo**  
 Codice GLD2276  
 Nome KAI S R1 ST-01 525mA 3K

Flusso Apparecchio	2675 lm	Potenza Apparecchio	20.0 W	Efficacia	133.750 lm/W	Rendimento	100.00%
Flusso Sorgente	2675 lm	Valore Massimo	613.84 cd/klm	Posizione	C=10.00 G=68.00	CG	Simmetrico 90-270

Marciapiede			Strada		
Angolo	0	0.00%	Angolo	0	0.00%
Angolo	-5	5.27%	Angolo	5	5.96%
Angolo	-10	9.64%	Angolo	10	12.44%
Angolo	-15	12.99%	Angolo	15	19.28%
Angolo	-20	15.46%	Angolo	20	26.44%
Angolo	-25	17.42%	Angolo	25	33.95%
Angolo	-30	19.14%	Angolo	30	41.73%
Angolo	-35	20.74%	Angolo	35	49.62%
Angolo	-40	22.21%	Angolo	40	57.22%
Angolo	-45	23.49%	Angolo	45	63.72%
Angolo	-50	24.55%	Angolo	50	67.68%
Angolo	-55	25.39%	Angolo	55	69.76%
Angolo	-60	26.02%	Angolo	60	71.02%
Angolo	-65	26.50%	Angolo	65	71.85%
Angolo	-70	26.82%	Angolo	70	72.38%
Angolo	-75	27.01%	Angolo	75	72.70%
Angolo	-80	27.07%	Angolo	80	72.86%
Angolo	-85	27.08%	Angolo	85	72.91%
Angolo	-90	27.08%	Angolo	90	72.92%

Angolo Inclinazione = 0.0

DLOR = 100.00%



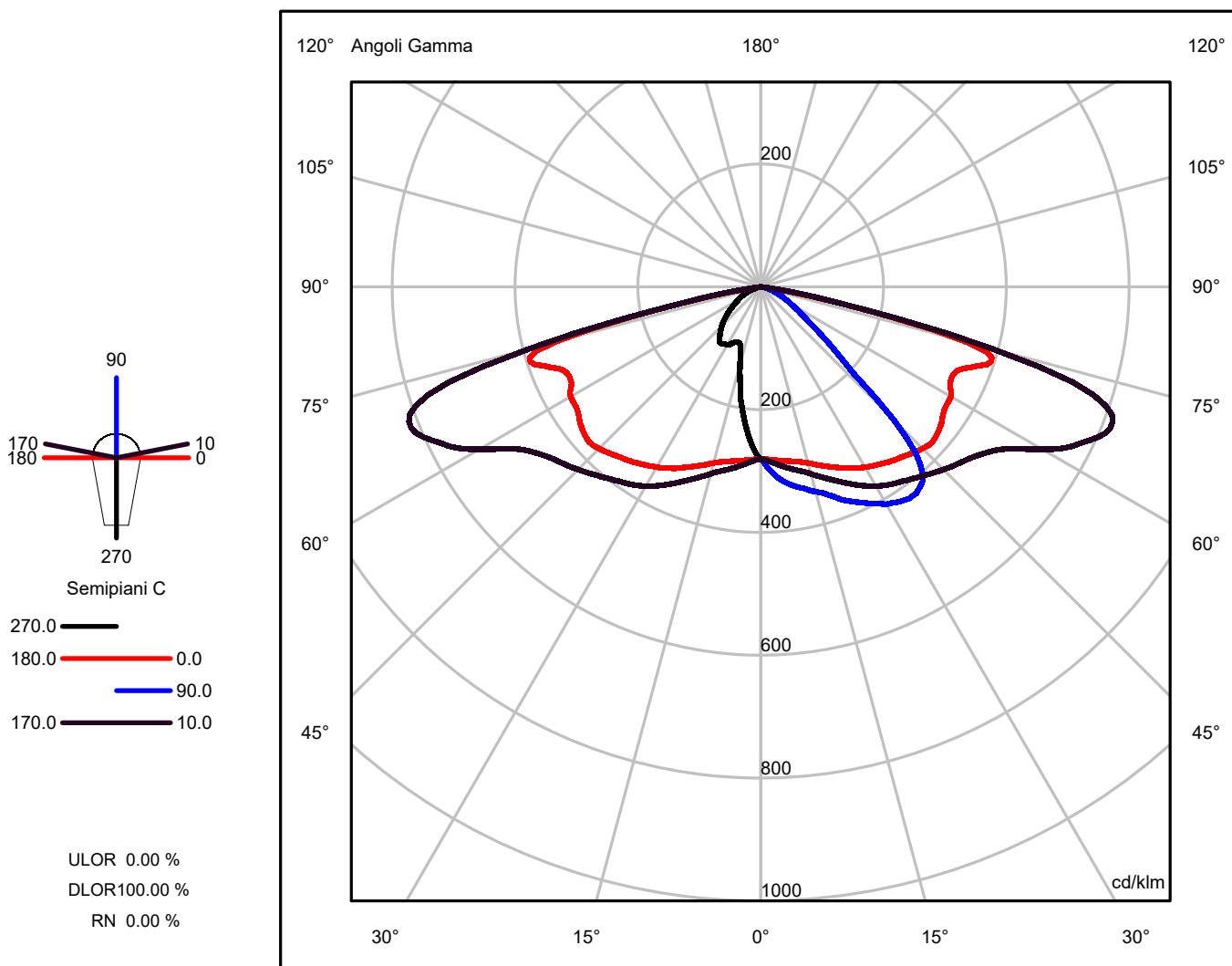
Spread	36.7° Stretto	DLOR	100.0000 %
Throw	67.0° Intermedio	ULOR	0.0000 %
SLI	5.2 Ristretto	Rendimento	100.0000 %
Cutoff CIE	Semi Cutoff - Max: C=10.0° Gamma=68.0°	RN	0.0000 %
Cutoff lesna	Full Cutoff	Classe Intensità Luminosa	G*3
DIN5044	KB2	Indice Abbagliamento	D5
IESNA Type II Medium Asymmetrical			

## Apparecchio

Codice 01K11D60930AHM3\_700  
 Nome KAI S R3 ST-01 700mA 3K  
**Rilievo**  
 Codice GLD2276  
 Nome KAI S R3 ST-01 700mA 3K

Flusso Apparecchio	9845 lm	Potenza Apparecchio	78.0 W	Efficacia	126.218 lm/W	Rendimento	100.00%
Flusso Sorgente	9845 lm	Valore Massimo	613.84 cd/klm	Posizione	C=10.00 G=68.00	CG	Simmetrico 90-270
Apparecchio Rettangolare Area Luminosa Rettangolare	Lung. 454 mm Lung. 201 mm	Larg. 300 mm Larg. 201 mm	Alt. 108 mm Alt. 0 mm				
Area Luminosa Orizzontale Area Luminosa Piano 0° Area Luminosa Piano 90°	0.040401 m2 0.000000 m2 0.000000 m2	Area Luminosa Piano 180° Area Luminosa Piano 270° Area Luminosa a 76°	0.000000 m2 0.000000 m2 0.009774 m2				
Sistema Coordinate Data Distanza di Rilievo	CG Strade 12-05-2022 0.00	Tipo di Simmetria Massimo Angolo Gamma Flusso di Rilievo	Simmetrico 90-270 180 9845 lm				
Operatore Temperatura Umidità Note	CARIBONI LAB	Tensione Caratteristica Corrente Caratteristica Fotocellula					

Archivio	Codice	Sorgenti Apparecchio Nome	Flusso [lm]	Pot. [W]	Q.tà
C.I.E.	43 79 97 100 100	R3 78W700mA 3K R3 78W700mA 3K	9845.00	78.00	1
		D DIN 5040	A30		



**Apparecchio**

Codice 01K11D60930AHM3\_700  
 Nome KAI S R3 ST-01 700mA 3K  
**Rilievo**  
 Codice GLD2276  
 Nome KAI S R3 ST-01 700mA 3K

Flusso Apparecchio	9845 lm	Potenza Apparecchio	78.0 W	Efficacia	126.218 lm/W	Rendimento	100.00%
Flusso Sorgente	9845 lm	Valore Massimo	613.84 cd/klm	Posizione	C=10.00 G=68.00	CG	Simmetrico 90-270

**Tabella Intensità Luminose - cd/klm      Tabella 1/9**

	C 270.00	C 275.00	C 280.00	C 285.00	C 290.00	C 295.00	C 300.00	C 305.00	C 310.00	C 315.00	C 320.00	C 325.00	C 330.00
G 0.0	280.58	280.58	280.58	280.58	280.58	280.58	280.58	280.58	280.58	280.58	280.58	280.58	280.58
G 1.0	276.26	275.86	277.03	276.73	277.33	276.14	276.89	276.36	277.25	276.76	277.17	276.72	277.87
G 2.0	268.36	267.34	269.05	269.02	269.85	268.32	270.24	269.44	271.78	270.83	272.52	272.54	273.97
G 3.0	259.59	258.28	260.82	259.52	262.10	259.99	263.27	262.93	265.94	265.05	268.02	268.50	271.29
G 4.0	250.20	248.87	251.57	250.31	253.55	252.56	256.05	255.47	259.23	259.83	263.02	263.92	267.48
G 5.0	240.42	238.73	241.87	241.01	244.64	243.99	248.41	248.31	252.59	254.05	257.95	259.66	264.13
G 6.0	229.98	227.63	232.22	231.16	235.04	234.61	239.63	240.99	245.77	247.76	252.87	255.59	261.03
G 7.0	218.72	217.59	221.26	220.59	225.27	225.18	230.99	232.04	238.03	241.24	247.34	250.56	257.10
G 8.0	207.75	206.23	209.89	209.86	214.09	214.78	221.59	222.56	230.15	234.10	240.76	244.84	252.62
G 9.0	197.67	194.77	200.07	198.76	205.11	205.13	212.63	215.06	221.98	226.83	234.07	239.56	247.73
G 10.0	186.77	183.81	187.98	188.11	194.18	194.90	202.40	204.65	213.56	218.02	226.93	232.99	243.01
G 11.0	172.63	170.68	176.17	175.71	181.57	182.94	191.93	194.99	204.27	210.18	219.36	225.88	237.30
G 12.0	160.95	159.07	163.11	164.34	170.84	172.35	181.19	185.46	194.70	201.75	211.73	220.00	231.62
G 13.0	150.72	148.47	153.39	153.75	160.14	161.72	171.28	175.22	186.55	192.92	204.44	213.57	226.95
G 14.0	140.90	138.21	143.26	143.03	149.82	151.87	160.47	164.78	176.33	183.33	196.84	207.44	221.51
G 15.0	130.25	129.31	133.41	134.69	140.30	142.93	150.69	155.64	166.90	174.94	189.59	201.55	217.06
G 16.0	121.28	119.77	123.97	125.16	131.57	134.43	142.80	147.59	157.96	166.88	182.05	195.28	211.87
G 17.0	113.32	112.45	116.12	117.86	123.98	127.46	133.94	140.07	150.59	160.01	174.54	189.41	207.81
G 18.0	106.43	105.54	109.12	110.45	116.29	119.46	127.21	133.06	143.60	153.03	168.22	183.33	203.19
G 19.0	101.13	101.39	103.83	105.68	110.51	113.51	120.75	126.94	137.36	147.24	161.56	177.55	198.12
G 20.0	98.85	98.90	100.91	102.37	106.42	109.53	115.48	122.05	132.25	141.63	157.06	172.04	193.79
G 21.0	97.71	98.04	99.35	100.84	103.63	106.55	111.86	117.38	127.13	136.42	150.80	166.42	188.57
G 22.0	97.55	97.81	98.89	100.27	102.47	104.98	109.21	114.24	123.11	131.92	146.08	161.52	183.78
G 23.0	97.65	98.11	98.88	100.28	101.90	104.41	107.46	112.10	119.06	127.81	141.78	156.74	178.98
G 24.0	98.37	98.89	99.57	100.62	101.91	104.28	106.83	110.23	116.70	124.17	137.61	152.33	174.56
G 25.0	99.56	100.08	100.70	101.82	102.31	104.33	106.61	109.56	114.83	121.78	133.97	148.28	170.10
G 26.0	101.30	101.64	101.92	102.86	103.21	104.91	106.71	109.35	113.39	119.71	130.29	144.73	165.70
G 27.0	103.40	104.03	103.87	104.51	104.65	105.70	107.02	109.41	112.50	117.58	127.33	140.90	161.65
G 28.0	105.86	106.15	105.85	106.14	105.91	106.81	107.62	109.47	112.06	115.92	124.78	137.03	157.64
G 29.0	107.87	108.33	107.76	107.88	107.47	108.26	108.35	109.82	111.74	114.40	122.44	133.67	154.06
G 30.0	109.14	109.25	109.25	109.37	109.04	109.69	109.43	110.12	111.26	113.41	120.12	130.18	149.72
G 31.0	109.56	109.58	109.83	109.89	110.30	110.88	110.32	110.53	110.94	112.69	117.70	127.41	145.85
G 32.0	109.84	109.78	109.78	110.02	110.56	111.64	111.16	111.06	110.76	111.82	115.72	124.60	142.26
G 33.0	110.73	110.58	110.42	109.97	110.46	111.49	111.88	111.33	110.65	111.10	113.97	121.86	138.55
G 34.0	111.68	111.58	111.03	110.75	110.03	110.85	112.08	111.25	110.52	110.42	112.41	119.28	135.38
G 35.0	112.55	112.14	112.01	111.56	110.47	110.42	111.51	111.29	110.30	109.77	111.01	117.07	131.97
G 36.0	112.54	111.80	112.24	112.17	110.85	110.59	110.54	110.81	109.93	109.02	109.74	114.58	129.19
G 37.0	111.17	110.64	111.90	111.74	111.58	110.81	109.59	109.52	109.44	108.27	108.36	112.34	126.13
G 38.0	109.15	108.79	110.48	110.95	111.63	111.18	109.16	108.00	108.80	107.31	107.02	110.45	123.13
G 39.0	106.40	106.46	108.36	108.98	110.59	110.85	108.74	106.51	107.56	106.10	105.59	108.57	121.06
G 40.0	103.54	103.28	105.76	106.76	108.88	109.96	108.32	105.25	105.63	105.08	103.99	106.62	118.24
G 41.0	100.82	100.48	103.11	104.21	106.96	108.41	107.34	104.33	103.93	103.79	102.70	104.69	115.55
G 42.0	97.92	97.75	100.29	101.88	104.44	106.34	105.88	103.39	101.67	102.22	101.07	102.86	113.06
G 43.0	95.43	95.15	97.51	99.23	102.26	104.19	103.71	102.01	99.81	100.16	99.50	100.95	110.21
G 44.0	92.50	92.15	95.07	96.42	99.79	101.47	101.71	99.98	98.03	97.61	97.91	98.91	107.68
G 45.0	89.70	89.08	91.84	93.48	97.35	98.97	99.10	97.40	96.32	95.09	96.24	96.51	104.66
G 46.0	86.43	85.90	88.39	90.13	94.26	96.27	96.23	94.66	94.09	92.68	94.22	94.07	101.69
G 47.0	83.14	82.62	84.99	86.47	91.07	93.06	93.74	92.10	91.27	89.68	91.94	91.66	98.45
G 48.0	79.93	79.47	81.70	82.82	87.48	89.87	90.89	88.97	88.36	86.75	89.18	89.32	95.36
G 49.0	76.85	76.10	78.29	79.35	83.29	85.83	88.01	86.09	84.86	83.52	86.07	86.82	92.24
G 50.0	73.30	72.50	74.72	75.61	79.51	81.88	84.59	83.16	81.94	80.39	82.71	84.19	89.24
G 51.0	69.82	69.52	71.38	72.07	75.74	77.70	81.28	79.85	78.51	77.13	79.53	81.74	86.46
G 52.0	66.76	66.42	67.99	68.47	71.90	73.88	77.22	76.35	75.03	73.23	76.11	79.06	83.50
G 53.0	62.97	62.92	64.54	65.09	68.09	69.54	73.10	73.14	71.53	70.07	72.79	76.05	80.13
G 54.0	60.01	59.66	61.51	61.66	64.76	65.83	69.20	69.43	68.45	66.81	69.40	72.99	76.89
G 55.0	56.71	56.46	58.19	58.54	61.08	62.19	65.20	65.23	64.91	63.06	65.89	69.16	73.48
G 56.0	53.20	52.64	54.81	55.24	57.69	58.86	61.34	61.27	61.44	60.01	62.46	65.63	70.64
G 57.0	50.28	49.86	52.00	52.23	54.62	55.51	57.74	57.87	58.40	56.80	59.29	62.21	67.65
G 58.0	47.29	46.73	48.90	49.22	51.20	52.18	54.04	54.48	54.97	53.48	55.81	58.61	64.62
G 59.0	44.69	44.18	46.06	46.51	48.36	49.07	50.84	50.62	51.72	50.27	52.34	55.50	61.64
G 60.0	41.99	41.47	43.28	43.68	45.40	46.31	47.87	47.43	48.54	47.33	49.20	52.39	59.07
G 61.0	39.74	39.22	40.77	41.43	43.26	43.72	45.18	44.73	45.65	44.61	46.24	49.73	56.09
G 62.0	37.15	36.58	38.27	38.66	40.46	41.22	42.28	41.92	42.24	41.76	43.25	46.84	53.08
G 63.0	34.76	34.38	35.82	36.14	38.33	38.60	39.72	39.39	39.92	39.10	40.90	44.18	49.95
G 64.0	32.71	32.40	33.60	34.05	35.83	36.17	37.00	36.66	37.49	36.65	38.37	41.46	46.54
G 65.0	30.61	30.44	31.26	31.89	33.43	33.74	34.67	34.22	34.99	34.63	36.12	38.75	43.60
G 66.0	28.79	28.42	29.34	29.73	31.40	31.61	32.35	31.83	32.46	32.34	33.75	36.02	40.56
G 67.0	26.75	26.42	27.51	27.69	29.20	29.04	30.00	29.75	30.50	30.00	31.42	33.30	37.67
G 68.0	24.92	24.58	25.54	25.65	27.20	27.14	27.92	27.25	28.05	27.59	29.21	30.61	34.58
G 69.0	22.17	21.63	23.10	23.49	25.29	24.98	25.62	24.84	25.64	25.16	26.79	27.96	31.67
G 70.0	19.86	18.90	20.20	20.73	22.71	23.21	23.73	23.10	23.57	23.04	24.45	25.69	29.02
G 71.0	17.25	16.71	17.77	18.06	20.30	20.68	21.49	20.95	21.23	20.75	22.09	23.29	26.36
G 72.0	14.90	14.58	15.50	15.65	17.55	17.92	19.35	18.89	19.36	18.67	19.96	21.01	23.89



## Apparecchio

Codice 01K11D60930AHM3\_700  
 Nome KAI S R3 ST-01 700mA 3K  
 Rilievo  
 Codice GLD2276  
 Nome KAI S R3 ST-01 700mA 3K

Flusso Apparecchio	9845 lm	Potenza Apparecchio	78.0 W	Efficacia	126.218 lm/W	Rendimento	100.00%
Flusso Sorgente	9845 lm	Valore Massimo	613.84 cd/klm	Posizione	C=10.00 G=68.00	CG	Simmetrico 90-270

**Tabella Intensità Luminose - cd/klm**      **Tabella 2/9**

	C 335.00	C 340.00	C 345.00	C 350.00	C 355.00	C 0.00	C 5.00	C 10.00	C 15.00	C 20.00	C 25.00	C 30.00	C 35.00
G 0.0	280.58	280.58	280.58	280.58	280.58	280.58	280.58	280.58	280.58	280.58	280.58	280.58	280.58
G 1.0	277.68	278.37	278.37	279.41	280.06	280.83	280.60	280.86	281.50	281.04	282.17	282.04	282.60
G 2.0	274.74	276.35	276.93	278.62	280.19	280.86	281.97	282.90	284.07	284.51	286.31	286.22	288.17
G 3.0	272.02	274.34	275.85	278.10	279.84	281.82	283.24	284.87	286.59	287.76	290.64	290.80	292.88
G 4.0	269.60	272.81	274.52	277.81	280.46	282.69	285.05	286.84	290.39	290.92	294.18	295.35	297.89
G 5.0	267.02	271.04	273.33	277.30	280.59	283.71	286.43	289.38	292.94	294.64	298.34	299.32	302.43
G 6.0	264.15	268.72	272.34	277.08	281.25	284.50	288.33	291.96	296.05	297.96	302.02	303.65	306.80
G 7.0	261.40	267.16	271.44	276.24	281.40	285.23	290.22	294.41	299.19	302.06	305.77	308.06	311.69
G 8.0	258.03	264.93	269.89	275.91	281.76	286.06	292.11	297.04	302.04	305.14	309.66	311.95	315.49
G 9.0	253.98	262.78	268.93	275.11	281.27	286.99	293.66	299.25	305.07	308.56	313.12	316.01	319.89
G 10.0	249.93	259.55	267.05	274.62	281.75	288.24	295.42	301.69	307.95	311.34	316.94	319.84	323.67
G 11.0	245.80	256.58	265.23	273.96	281.94	289.26	297.18	303.80	310.21	314.80	319.58	323.10	326.70
G 12.0	241.89	254.00	264.09	273.51	282.23	290.68	299.71	306.14	312.70	317.32	322.61	325.50	329.77
G 13.0	237.50	251.27	262.87	273.71	283.60	292.80	301.64	308.73	315.74	320.38	325.91	328.60	332.46
G 14.0	234.08	248.60	261.54	274.30	284.88	294.77	304.45	311.59	319.66	324.08	329.72	331.97	335.67
G 15.0	231.15	246.63	261.51	274.97	286.41	297.30	307.23	315.14	323.36	327.55	333.54	334.98	338.67
G 16.0	227.54	245.09	260.42	275.45	288.51	299.70	310.42	318.90	326.99	331.91	337.18	338.77	342.22
G 17.0	224.49	243.17	260.17	276.62	290.91	302.47	313.89	322.48	331.13	335.82	340.90	342.66	345.34
G 18.0	221.35	241.25	259.97	277.75	292.84	305.38	317.21	326.05	335.27	340.02	344.73	346.10	348.10
G 19.0	218.05	239.72	259.81	279.00	295.08	307.84	320.74	329.84	339.20	344.01	348.92	350.39	352.03
G 20.0	214.75	238.40	259.81	279.84	296.95	310.80	324.03	334.15	343.39	348.21	352.37	353.94	355.19
G 21.0	211.01	236.21	259.80	281.76	299.54	313.56	327.95	337.95	347.77	352.51	356.23	357.45	358.78
G 22.0	207.73	234.53	259.42	283.18	301.85	316.28	330.93	341.98	351.91	356.20	360.12	361.07	362.35
G 23.0	203.87	232.87	259.04	284.17	304.35	319.60	334.86	346.38	356.34	360.35	364.07	364.59	365.62
G 24.0	199.91	231.06	259.04	285.16	306.65	322.60	338.44	350.13	360.22	364.38	367.74	368.44	369.72
G 25.0	196.28	228.73	259.02	286.65	309.20	325.95	342.69	354.58	365.06	368.84	372.30	372.26	373.19
G 26.0	192.77	226.55	258.41	287.02	310.95	328.67	346.56	359.12	369.05	372.79	374.99	375.56	377.27
G 27.0	189.26	223.95	258.02	288.41	312.72	331.41	349.87	363.37	372.69	376.32	378.27	379.29	380.98
G 28.0	184.85	221.34	256.72	288.28	314.15	334.28	353.33	367.25	377.31	379.75	382.11	382.33	385.47
G 29.0	181.01	218.35	255.49	289.03	315.49	336.81	356.46	370.87	381.17	383.90	385.69	385.86	389.37
G 30.0	177.05	214.76	253.71	288.30	316.66	339.03	359.61	374.55	384.77	387.47	389.96	390.00	393.82
G 31.0	172.83	211.76	252.16	288.79	317.85	341.13	362.79	378.00	387.88	390.70	393.51	393.93	397.66
G 32.0	168.22	208.01	250.34	288.67	318.72	343.65	365.66	381.31	391.13	394.27	396.97	398.14	401.65
G 33.0	164.66	204.98	248.15	288.39	320.44	345.76	368.89	384.00	393.88	397.71	400.76	401.90	407.07
G 34.0	160.60	201.10	246.10	288.50	321.34	348.01	371.09	386.68	396.06	400.18	404.33	406.04	411.10
G 35.0	157.15	198.36	244.20	287.75	322.47	350.18	374.00	389.13	398.62	403.54	407.51	410.28	415.65
G 36.0	153.44	194.22	241.87	287.53	323.79	352.82	376.02	391.33	401.45	405.96	411.38	414.15	420.73
G 37.0	149.95	191.23	239.24	286.59	325.19	354.70	378.69	394.68	404.56	409.56	414.71	418.72	425.64
G 38.0	146.41	187.19	236.74	286.71	326.03	356.99	381.17	397.22	407.30	412.62	417.85	423.42	430.93
G 39.0	143.14	183.76	234.54	285.78	327.14	358.78	383.99	400.34	410.59	415.19	421.49	428.05	436.70
G 40.0	139.34	179.25	231.51	285.01	328.79	360.51	385.85	403.97	414.35	419.14	425.72	432.95	443.03
G 41.0	136.35	176.25	228.88	284.32	329.15	363.01	389.20	406.59	417.81	422.70	430.08	438.38	447.92
G 42.0	132.89	171.89	224.99	283.01	330.03	365.50	392.09	410.21	422.35	427.31	435.33	444.72	455.02
G 43.0	129.84	168.42	222.32	281.82	331.32	367.92	394.74	413.89	425.66	431.50	440.83	450.39	460.59
G 44.0	125.67	164.51	218.22	279.86	331.52	370.30	398.47	417.37	429.71	436.48	447.45	455.80	466.82
G 45.0	122.07	159.46	214.13	278.15	332.25	372.35	401.83	420.35	433.22	441.33	453.43	462.14	471.42
G 46.0	117.86	154.52	209.91	276.30	332.01	374.19	404.18	424.49	437.84	447.72	460.95	468.97	476.75
G 47.0	113.48	149.38	204.24	271.94	330.68	376.37	406.58	428.04	443.56	454.03	467.44	476.02	480.80
G 48.0	109.94	143.85	198.23	266.38	327.92	376.45	409.34	431.02	447.81	460.04	475.23	481.11	483.58
G 49.0	105.36	136.83	190.07	260.21	324.08	375.83	410.88	434.42	452.24	466.10	481.82	487.81	484.74
G 50.0	100.95	129.95	181.70	254.30	319.48	374.33	412.64	437.83	458.17	474.10	488.86	490.89	485.61
G 51.0	95.40	122.64	173.38	245.56	312.74	372.66	414.41	441.73	465.56	482.07	495.96	494.70	484.62
G 52.0	91.50	116.19	165.10	236.25	306.84	370.49	416.06	446.14	472.83	490.87	503.04	496.63	482.46
G 53.0	86.65	109.30	155.64	227.32	299.80	368.74	417.73	452.39	481.39	499.67	508.12	497.15	478.49
G 54.0	82.64	103.10	145.62	218.86	293.62	365.23	420.72	457.89	493.13	508.18	511.96	497.15	471.69
G 55.0	78.93	96.15	136.03	208.17	285.63	362.66	422.31	464.56	502.33	516.30	516.12	496.41	462.37
G 56.0	75.78	89.84	127.23	198.78	279.79	359.85	425.46	473.27	513.67	525.82	519.14	492.05	451.42
G 57.0	72.07	84.35	119.30	189.65	272.21	358.83	429.70	484.04	525.50	533.62	520.64	486.08	435.80
G 58.0	68.32	78.66	111.29	180.91	266.48	358.29	437.13	498.22	540.87	540.98	521.32	479.35	413.48
G 59.0	64.97	73.71	103.60	172.12	260.09	358.15	443.75	512.56	555.90	546.83	520.32	468.60	388.81
G 60.0	61.87	68.98	97.44	164.13	254.02	357.61	451.08	529.54	569.41	553.52	514.72	453.18	354.79
G 61.0	58.31	64.74	90.68	155.96	246.50	355.08	455.32	545.91	581.63	558.56	510.95	432.62	318.09
G 62.0	55.01	60.54	84.49	147.62	237.29	350.22	460.29	558.21	589.05	561.65	500.46	410.51	274.95
G 63.0	51.50	56.62	79.01	140.10	230.32	345.80	466.23	570.89	593.54	560.89	486.76	374.12	234.04
G 64.0	48.55	53.11	74.26	132.81	224.97	344.79	475.18	579.96	595.42	558.41	463.10	330.34	195.53
G 65.0	45.55	49.54	70.01	126.12	218.46	344.06	488.73	591.11	597.37	550.03	431.22	286.11	164.78
G 66.0	42.74	46.64	65.48	121.63	214.88	345.57	506.70	601.54	597.02	535.93	395.23	236.41	139.17
G 67.0	39.39	43.33	61.36	116.47	212.20	348.65	524.85	609.71	596.62	517.29	337.28	186.13	110.46
G 68.0	36.46	40.28	57.65	112.79	210.77	355.10	539.28	613.84	592.50	487.34	281.91	147.10	92.10
G 69.0	33.50	37.62	53.05	108.07	208.93	366.27	552.06	613.67	574.99	449.00	228.08	120.46	80.56
G 70.0	30.76	34.28	49.83	104.41	207.52	376.21	563.23	608.67	553.80	406.81	185.49	99.62	72.77
G 71.0	27.78	31.46	46.07	100.60	206.72	389.01	565.53	593.76	524.05	346.33	143.28	83.95	66.34
G 72.0	25.03	28.51	42.45	96.74	204.80	394.46	555.44	569.54	477.04	283.60	112.42	73.35	61.47

**Apparecchio**

Codice 01K11D60930AHM3\_700  
 Nome KAI S R3 ST-01 700mA 3K  
**Rilievo**  
 Codice GLD2276  
 Nome KAI S R3 ST-01 700mA 3K

Flusso Apparecchio	9845 lm	Potenza Apparecchio	78.0 W	Efficacia	126.218 lm/W	Rendimento	100.00%
Flusso Sorgente	9845 lm	Valore Massimo	613.84 cd/klm	Posizione	C=10.00 G=68.00	CG	Simmetrico 90-270

**Tabella Intensità Luminose - cd/klm      Tabella 3/9**

	C 40.00	C 45.00	C 50.00	C 55.00	C 60.00	C 65.00	C 70.00	C 75.00	C 80.00	C 85.00	C 90.00
G 0.0	280.58	280.58	280.58	280.58	280.58	280.58	280.58	280.58	280.58	280.58	280.58
G 1.0	282.85	283.59	284.25	285.47	284.78	287.43	286.20	288.04	287.12	287.45	285.79
G 2.0	287.95	289.44	290.17	291.78	291.38	294.17	292.14	294.96	293.80	295.16	293.43
G 3.0	293.04	296.07	296.75	298.79	298.19	300.29	299.62	301.98	300.47	301.82	299.93
G 4.0	297.66	300.80	301.27	304.10	303.51	306.32	305.12	307.62	305.98	307.63	305.53
G 5.0	303.53	305.83	307.34	309.23	309.25	311.62	311.30	313.16	312.48	313.66	311.35
G 6.0	307.76	311.21	312.17	314.95	314.38	316.57	315.75	318.32	317.02	317.94	315.68
G 7.0	312.71	315.68	317.17	319.01	319.71	321.29	320.48	322.50	321.16	322.13	320.41
G 8.0	317.47	319.55	321.17	323.41	323.79	324.90	324.49	326.29	324.90	325.44	323.67
G 9.0	320.82	323.99	325.17	326.96	327.23	328.43	327.63	329.61	328.29	328.49	327.07
G 10.0	325.00	327.60	328.42	330.62	330.65	332.15	331.24	333.06	331.59	331.78	330.24
G 11.0	328.23	330.75	331.86	333.40	333.82	334.27	334.13	335.59	333.95	334.41	332.83
G 12.0	330.95	333.02	334.58	335.78	335.98	336.74	336.58	338.01	336.58	336.99	335.30
G 13.0	333.09	335.70	336.82	338.04	338.47	339.16	339.17	340.99	339.40	339.88	338.97
G 14.0	335.98	338.35	339.37	340.76	341.33	341.67	341.91	344.17	342.50	343.52	342.81
G 15.0	339.08	340.51	341.73	342.70	343.95	344.26	344.79	347.01	346.07	346.43	344.69
G 16.0	342.06	343.17	344.57	345.38	346.27	347.17	347.70	350.19	349.31	349.88	348.69
G 17.0	344.95	346.41	347.08	347.54	348.46	348.91	350.30	352.92	352.30	353.19	351.20
G 18.0	348.00	349.51	349.42	350.30	350.75	351.95	353.88	357.00	356.76	357.64	356.32
G 19.0	351.74	351.97	351.98	352.66	353.40	355.48	358.08	361.30	362.02	363.06	360.51
G 20.0	354.76	355.18	354.29	356.24	356.66	359.60	362.14	365.99	366.63	367.93	366.25
G 21.0	358.11	358.83	358.09	360.34	361.19	364.43	367.17	371.22	371.07	373.12	371.66
G 22.0	361.59	362.13	362.15	364.49	365.73	368.50	371.49	375.03	375.64	377.52	375.65
G 23.0	365.28	366.97	367.29	369.47	370.33	373.13	375.54	378.61	379.39	381.07	379.65
G 24.0	368.89	371.71	372.03	374.97	374.63	376.98	378.73	382.89	383.55	384.83	383.40
G 25.0	373.33	376.70	377.21	379.62	378.62	380.54	382.89	386.20	387.11	389.67	388.10
G 26.0	378.18	380.80	382.24	382.89	381.89	383.35	386.80	389.56	391.05	393.39	391.35
G 27.0	381.91	385.78	386.30	386.56	385.27	387.18	389.82	393.89	395.09	396.85	395.84
G 28.0	386.53	390.40	390.12	390.85	389.78	391.12	393.39	398.75	399.34	401.53	400.14
G 29.0	391.27	394.49	393.87	395.12	393.90	395.36	397.50	402.37	403.41	405.59	403.88
G 30.0	395.37	398.07	398.65	399.81	398.31	398.93	400.92	406.10	407.04	409.08	408.82
G 31.0	400.31	403.27	403.72	405.03	403.38	402.90	404.58	409.33	410.49	412.14	410.88
G 32.0	404.32	407.65	408.23	409.73	408.16	407.70	407.36	411.90	413.84	415.01	414.08
G 33.0	408.79	412.81	413.84	414.54	412.11	411.23	410.36	414.44	416.68	417.68	417.04
G 34.0	414.35	418.12	418.65	419.80	416.22	414.17	412.51	416.25	418.68	419.84	418.66
G 35.0	419.24	422.98	424.28	424.18	419.72	416.62	414.36	417.93	421.20	421.78	421.14
G 36.0	424.48	428.17	429.27	428.34	423.04	419.33	415.61	417.94	420.59	421.43	420.59
G 37.0	429.94	434.11	433.71	431.89	426.01	420.71	415.74	417.18	420.58	421.33	420.71
G 38.0	435.19	438.97	438.33	435.05	428.39	420.49	414.85	415.71	419.33	418.44	417.82
G 39.0	440.23	444.64	441.76	437.43	429.32	420.52	412.99	411.77	415.80	414.34	414.82
G 40.0	446.33	448.87	444.56	439.07	429.11	418.07	409.05	406.74	411.08	409.37	410.88
G 41.0	451.65	452.61	447.41	439.21	428.09	414.39	404.53	400.25	405.43	400.31	401.28
G 42.0	456.75	455.75	448.78	438.62	424.70	408.98	398.01	389.13	393.68	385.82	387.79
G 43.0	461.27	457.91	449.12	435.96	421.05	403.59	388.62	374.35	376.84	366.71	369.46
G 44.0	465.45	459.13	448.14	432.45	414.96	392.59	374.17	354.68	353.55	335.94	341.98
G 45.0	468.70	459.60	445.00	426.65	407.28	377.54	356.55	329.14	321.45	304.36	306.35
G 46.0	470.89	458.56	441.39	418.07	394.65	359.37	331.68	294.24	282.69	253.24	259.25
G 47.0	472.44	456.69	435.48	407.79	378.18	332.33	297.69	248.46	234.06	203.91	205.51
G 48.0	472.97	453.08	429.49	392.82	356.77	303.04	259.98	208.09	196.10	181.86	183.41
G 49.0	471.68	447.31	417.12	371.90	328.28	263.69	215.47	180.39	174.33	164.64	165.00
G 50.0	469.27	439.28	403.96	347.49	293.20	219.80	184.29	160.51	155.88	148.44	149.39
G 51.0	463.60	428.09	384.94	314.55	255.71	185.39	163.71	145.16	141.21	132.93	133.96
G 52.0	456.94	412.82	360.23	281.01	218.41	165.61	147.18	129.94	126.60	118.44	120.30
G 53.0	447.85	393.99	329.69	241.33	186.07	146.87	132.23	115.80	113.60	106.89	108.58
G 54.0	435.23	369.02	295.13	208.18	163.09	131.24	119.04	104.50	100.66	95.63	96.97
G 55.0	416.66	335.65	260.19	180.79	143.43	119.00	106.96	94.47	91.42	86.73	88.59
G 56.0	395.59	300.91	221.41	154.10	128.45	107.10	96.36	85.21	83.05	79.85	81.19
G 57.0	368.30	266.36	191.73	135.69	115.50	96.05	86.79	78.47	75.98	74.02	75.13
G 58.0	333.97	229.10	167.92	120.05	104.24	86.34	79.35	72.26	70.58	68.27	69.75
G 59.0	294.43	198.85	144.72	107.42	94.21	78.81	72.88	66.20	64.93	62.40	64.11
G 60.0	255.03	172.55	125.67	97.54	85.06	72.09	67.28	61.20	59.49	58.08	58.97
G 61.0	221.90	149.02	111.21	88.59	77.52	66.31	61.68	56.50	55.22	53.50	54.52
G 62.0	189.31	126.81	98.66	80.30	70.61	60.23	56.76	52.15	51.13	49.35	50.18
G 63.0	162.39	109.72	90.03	72.89	64.11	54.85	52.25	48.06	47.00	45.49	46.26
G 64.0	138.25	97.11	81.55	66.32	57.84	50.76	48.14	44.17	43.36	41.68	42.51
G 65.0	118.94	87.45	75.29	60.44	52.23	46.28	44.07	40.33	39.85	38.49	39.56
G 66.0	102.50	80.50	69.09	54.18	47.58	42.44	40.67	37.21	36.47	35.33	36.19
G 67.0	88.92	74.14	62.51	48.41	43.02	38.10	37.20	33.84	33.31	32.29	32.95
G 68.0	79.13	68.12	56.28	43.63	38.68	34.98	34.02	30.90	30.75	29.25	29.92
G 69.0	72.71	62.36	49.88	38.92	35.05	31.76	30.74	28.15	27.88	26.65	27.27
G 70.0	67.76	55.48	44.44	34.58	31.50	28.73	27.89	25.83	25.31	24.39	24.96
G 71.0	62.68	49.59	39.16	31.25	28.47	26.02	25.44	23.22	23.06	21.93	22.53
G 72.0	56.69	42.96	34.48	27.65	25.56	23.59	22.89	20.91	20.41	19.75	20.49

**Apparecchio**

Codice 01K11D60930AHM3\_700  
 Nome KAI S R3 ST-01 700mA 3K  
**Rilievo**  
 Codice GLD2276  
 Nome KAI S R3 ST-01 700mA 3K

Flusso Apparecchio	9845 lm	Potenza Apparecchio	78.0 W	Efficacia	126.218 lm/W	Rendimento	100.00%
Flusso Sorgente	9845 lm	Valore Massimo	613.84 cd/klm	Posizione	C=10.00 G=68.00	CG	Simmetrico 90-270

**Tabella Intensità Luminose - cd/klm Tabella 4/9**

	C 270.00	C 275.00	C 280.00	C 285.00	C 290.00	C 295.00	C 300.00	C 305.00	C 310.00	C 315.00	C 320.00	C 325.00	C 330.00
G 73.0	13.18	12.81	13.60	13.80	15.51	15.86	16.74	16.36	17.19	16.64	17.85	18.65	21.33
G 74.0	11.68	11.06	12.00	12.29	13.62	14.09	14.73	14.31	15.17	14.74	15.86	16.66	19.03
G 75.0	9.18	8.56	9.59	9.78	12.00	12.35	12.75	12.63	13.21	13.19	14.06	14.75	16.53
G 76.0	6.55	6.20	7.31	7.35	8.94	9.65	11.24	10.84	11.62	11.36	12.48	12.63	14.58
G 77.0	4.50	3.81	4.91	4.83	6.54	7.02	8.57	9.10	10.04	9.80	10.75	10.89	12.41
G 78.0	2.37	2.09	2.58	2.74	4.01	4.44	6.28	6.80	8.23	8.29	9.04	9.15	10.41
G 79.0	0.94	0.86	1.23	1.22	2.14	2.63	4.04	4.61	6.26	6.80	7.54	7.61	8.72
G 80.0	0.25	0.23	0.30	0.32	0.82	1.14	2.37	2.85	4.33	4.81	6.03	6.24	7.16
G 81.0	0.16	0.15	0.18	0.17	0.25	0.36	1.05	1.55	2.66	3.10	4.48	4.82	5.86
G 82.0	0.11	0.10	0.12	0.12	0.16	0.19	0.51	0.72	1.42	1.90	3.02	3.47	4.55
G 83.0	0.09	0.09	0.09	0.09	0.10	0.13	0.31	0.48	0.71	1.00	1.86	2.22	3.24
G 84.0	0.08	0.08	0.09	0.09	0.09	0.11	0.22	0.33	0.44	0.60	1.00	1.42	2.19
G 85.0	0.08	0.07	0.08	0.08	0.09	0.10	0.16	0.23	0.30	0.38	0.56	0.78	1.36
G 86.0	0.07	0.07	0.07	0.07	0.08	0.09	0.12	0.17	0.21	0.25	0.36	0.45	0.84
G 87.0	0.07	0.07	0.07	0.07	0.07	0.08	0.10	0.12	0.15	0.17	0.24	0.29	0.47
G 88.0	0.06	0.06	0.07	0.06	0.07	0.07	0.09	0.10	0.13	0.14	0.18	0.20	0.28
G 89.0	0.06	0.06	0.06	0.06	0.06	0.06	0.08	0.09	0.11	0.13	0.15	0.17	0.20
G 90.0	0.00	0.00	0.00	0.00	0.00	0.00	0.00	0.00	0.00	0.00	0.00	0.00	0.00
G 91.0	0.00	0.00	0.00	0.00	0.00	0.00	0.00	0.00	0.00	0.00	0.00	0.00	0.00
G 92.0	0.00	0.00	0.00	0.00	0.00	0.00	0.00	0.00	0.00	0.00	0.00	0.00	0.00
G 93.0	0.00	0.00	0.00	0.00	0.00	0.00	0.00	0.00	0.00	0.00	0.00	0.00	0.00
G 94.0	0.00	0.00	0.00	0.00	0.00	0.00	0.00	0.00	0.00	0.00	0.00	0.00	0.00
G 95.0	0.00	0.00	0.00	0.00	0.00	0.00	0.00	0.00	0.00	0.00	0.00	0.00	0.00
G 96.0	0.00	0.00	0.00	0.00	0.00	0.00	0.00	0.00	0.00	0.00	0.00	0.00	0.00
G 97.0	0.00	0.00	0.00	0.00	0.00	0.00	0.00	0.00	0.00	0.00	0.00	0.00	0.00
G 98.0	0.00	0.00	0.00	0.00	0.00	0.00	0.00	0.00	0.00	0.00	0.00	0.00	0.00
G 99.0	0.00	0.00	0.00	0.00	0.00	0.00	0.00	0.00	0.00	0.00	0.00	0.00	0.00
G100.0	0.00	0.00	0.00	0.00	0.00	0.00	0.00	0.00	0.00	0.00	0.00	0.00	0.00
G101.0	0.00	0.00	0.00	0.00	0.00	0.00	0.00	0.00	0.00	0.00	0.00	0.00	0.00
G102.0	0.00	0.00	0.00	0.00	0.00	0.00	0.00	0.00	0.00	0.00	0.00	0.00	0.00
G103.0	0.00	0.00	0.00	0.00	0.00	0.00	0.00	0.00	0.00	0.00	0.00	0.00	0.00
G104.0	0.00	0.00	0.00	0.00	0.00	0.00	0.00	0.00	0.00	0.00	0.00	0.00	0.00
G105.0	0.00	0.00	0.00	0.00	0.00	0.00	0.00	0.00	0.00	0.00	0.00	0.00	0.00
G106.0	0.00	0.00	0.00	0.00	0.00	0.00	0.00	0.00	0.00	0.00	0.00	0.00	0.00
G107.0	0.00	0.00	0.00	0.00	0.00	0.00	0.00	0.00	0.00	0.00	0.00	0.00	0.00
G108.0	0.00	0.00	0.00	0.00	0.00	0.00	0.00	0.00	0.00	0.00	0.00	0.00	0.00
G109.0	0.00	0.00	0.00	0.00	0.00	0.00	0.00	0.00	0.00	0.00	0.00	0.00	0.00
G110.0	0.00	0.00	0.00	0.00	0.00	0.00	0.00	0.00	0.00	0.00	0.00	0.00	0.00
G111.0	0.00	0.00	0.00	0.00	0.00	0.00	0.00	0.00	0.00	0.00	0.00	0.00	0.00
G112.0	0.00	0.00	0.00	0.00	0.00	0.00	0.00	0.00	0.00	0.00	0.00	0.00	0.00
G113.0	0.00	0.00	0.00	0.00	0.00	0.00	0.00	0.00	0.00	0.00	0.00	0.00	0.00
G114.0	0.00	0.00	0.00	0.00	0.00	0.00	0.00	0.00	0.00	0.00	0.00	0.00	0.00
G115.0	0.00	0.00	0.00	0.00	0.00	0.00	0.00	0.00	0.00	0.00	0.00	0.00	0.00
G116.0	0.00	0.00	0.00	0.00	0.00	0.00	0.00	0.00	0.00	0.00	0.00	0.00	0.00
G117.0	0.00	0.00	0.00	0.00	0.00	0.00	0.00	0.00	0.00	0.00	0.00	0.00	0.00
G118.0	0.00	0.00	0.00	0.00	0.00	0.00	0.00	0.00	0.00	0.00	0.00	0.00	0.00
G119.0	0.00	0.00	0.00	0.00	0.00	0.00	0.00	0.00	0.00	0.00	0.00	0.00	0.00
G120.0	0.00	0.00	0.00	0.00	0.00	0.00	0.00	0.00	0.00	0.00	0.00	0.00	0.00
G121.0	0.00	0.00	0.00	0.00	0.00	0.00	0.00	0.00	0.00	0.00	0.00	0.00	0.00
G122.0	0.00	0.00	0.00	0.00	0.00	0.00	0.00	0.00	0.00	0.00	0.00	0.00	0.00
G123.0	0.00	0.00	0.00	0.00	0.00	0.00	0.00	0.00	0.00	0.00	0.00	0.00	0.00
G124.0	0.00	0.00	0.00	0.00	0.00	0.00	0.00	0.00	0.00	0.00	0.00	0.00	0.00
G125.0	0.00	0.00	0.00	0.00	0.00	0.00	0.00	0.00	0.00	0.00	0.00	0.00	0.00
G126.0	0.00	0.00	0.00	0.00	0.00	0.00	0.00	0.00	0.00	0.00	0.00	0.00	0.00
G127.0	0.00	0.00	0.00	0.00	0.00	0.00	0.00	0.00	0.00	0.00	0.00	0.00	0.00
G128.0	0.00	0.00	0.00	0.00	0.00	0.00	0.00	0.00	0.00	0.00	0.00	0.00	0.00
G129.0	0.00	0.00	0.00	0.00	0.00	0.00	0.00	0.00	0.00	0.00	0.00	0.00	0.00
G130.0	0.00	0.00	0.00	0.00	0.00	0.00	0.00	0.00	0.00	0.00	0.00	0.00	0.00
G131.0	0.00	0.00	0.00	0.00	0.00	0.00	0.00	0.00	0.00	0.00	0.00	0.00	0.00
G132.0	0.00	0.00	0.00	0.00	0.00	0.00	0.00	0.00	0.00	0.00	0.00	0.00	0.00
G133.0	0.00	0.00	0.00	0.00	0.00	0.00	0.00	0.00	0.00	0.00	0.00	0.00	0.00
G134.0	0.00	0.00	0.00	0.00	0.00	0.00	0.00	0.00	0.00	0.00	0.00	0.00	0.00
G135.0	0.00	0.00	0.00	0.00	0.00	0.00	0.00	0.00	0.00	0.00	0.00	0.00	0.00
G136.0	0.00	0.00	0.00	0.00	0.00	0.00	0.00	0.00	0.00	0.00	0.00	0.00	0.00
G137.0	0.00	0.00	0.00	0.00	0.00	0.00	0.00	0.00	0.00	0.00	0.00	0.00	0.00
G138.0	0.00	0.00	0.00	0.00	0.00	0.00	0.00	0.00	0.00	0.00	0.00	0.00	0.00
G139.0	0.00	0.00	0.00	0.00	0.00	0.00	0.00	0.00	0.00	0.00	0.00	0.00	0.00
G140.0	0.00	0.00	0.00	0.00	0.00	0.00	0.00	0.00	0.00	0.00	0.00	0.00	0.00
G141.0	0.00	0.00	0.00	0.00	0.00	0.00	0.00	0.00	0.00	0.00	0.00	0.00	0.00
G142.0	0.00	0.00	0.00	0.00	0.00	0.00	0.00	0.00	0.00	0.00	0.00	0.00	0.00
G143.0	0.00	0.00	0.00	0.00	0.00	0.00	0.00	0.00	0.00	0.00	0.00	0.00	0.00
G144.0	0.00	0.00	0.00	0.00	0.00	0.00	0.00	0.00	0.00	0.00	0.00	0.00	0.00
G145.0	0.00	0.00	0.00	0.00	0.00	0.00	0.00	0.00	0.00	0.00	0.00	0.00	0.00

**Apparecchio**

Codice 01K11D60930AHM3\_700

Nome KAI S R3 ST-01 700mA 3K

**Rilievo**

Codice GLD2276

Nome KAI S R3 ST-01 700mA 3K

Flusso Apparecchio	9845 lm	Potenza Apparecchio	78.0 W	Efficacia	126.218 lm/W	Rendimento	100.00%
Flusso Sorgente	9845 lm	Valore Massimo	613.84 cd/klm	Posizione	C=10.00 G=68.00	CG	Simmetrico 90-270

**Tabella Intensità Luminose - cd/klm Tabella 5/9**

	C 335.00	C 340.00	C 345.00	C 350.00	C 355.00	C 0.00	C 5.00	C 10.00	C 15.00	C 20.00	C 25.00	C 30.00	C 35.00
G 73.0	22.55	25.57	38.68	92.57	200.73	393.30	521.64	531.20	414.05	224.10	91.72	65.33	57.74
G 74.0	20.16	22.71	34.76	87.38	193.59	381.09	469.86	470.58	354.76	172.67	76.60	60.21	53.93
G 75.0	17.47	20.05	30.94	80.95	175.60	346.95	400.84	390.64	277.40	131.98	63.58	55.43	49.13
G 76.0	15.25	17.65	26.44	71.33	153.63	290.73	314.38	313.28	204.52	104.60	54.22	50.52	43.70
G 77.0	13.08	15.27	22.55	59.87	117.36	214.22	225.91	225.72	148.22	82.87	46.80	44.91	37.28
G 78.0	11.18	13.07	18.02	47.08	78.84	150.57	152.71	155.29	106.35	62.67	37.97	38.03	30.88
G 79.0	9.43	10.96	14.80	30.50	47.38	95.80	100.47	102.62	79.18	47.32	29.76	31.92	26.14
G 80.0	7.74	9.18	11.15	16.93	26.85	53.06	58.49	63.51	56.15	34.14	23.46	25.74	21.60
G 81.0	6.14	7.43	8.52	11.83	17.41	31.72	36.51	43.20	38.13	23.62	17.60	20.49	17.46
G 82.0	4.64	5.74	6.35	8.72	11.52	20.24	23.25	28.62	25.74	16.67	13.09	15.86	13.28
G 83.0	3.48	4.32	4.68	6.39	7.80	13.01	16.26	19.26	16.51	11.59	9.16	11.44	9.69
G 84.0	2.44	3.02	3.34	4.33	5.30	8.56	10.42	12.68	9.53	7.26	6.35	7.76	6.61
G 85.0	1.61	2.16	2.19	2.91	3.13	4.78	5.81	7.52	5.71	4.74	4.09	4.98	4.18
G 86.0	0.99	1.37	1.43	1.86	1.85	2.52	3.05	4.17	2.91	2.83	2.42	2.88	2.32
G 87.0	0.62	0.85	0.88	1.17	1.12	1.42	1.48	2.27	1.59	1.73	1.34	1.54	1.14
G 88.0	0.35	0.49	0.55	0.72	0.71	0.86	0.84	1.11	0.88	0.93	0.79	0.82	0.65
G 89.0	0.23	0.31	0.36	0.45	0.48	0.57	0.56	0.64	0.59	0.60	0.54	0.51	0.42
G 90.0	0.00	0.00	0.00	0.00	0.00	0.00	0.00	0.00	0.00	0.00	0.00	0.00	0.00
G 91.0	0.00	0.00	0.00	0.00	0.00	0.00	0.00	0.00	0.00	0.00	0.00	0.00	0.00
G 92.0	0.00	0.00	0.00	0.00	0.00	0.00	0.00	0.00	0.00	0.00	0.00	0.00	0.00
G 93.0	0.00	0.00	0.00	0.00	0.00	0.00	0.00	0.00	0.00	0.00	0.00	0.00	0.00
G 94.0	0.00	0.00	0.00	0.00	0.00	0.00	0.00	0.00	0.00	0.00	0.00	0.00	0.00
G 95.0	0.00	0.00	0.00	0.00	0.00	0.00	0.00	0.00	0.00	0.00	0.00	0.00	0.00
G 96.0	0.00	0.00	0.00	0.00	0.00	0.00	0.00	0.00	0.00	0.00	0.00	0.00	0.00
G 97.0	0.00	0.00	0.00	0.00	0.00	0.00	0.00	0.00	0.00	0.00	0.00	0.00	0.00
G 98.0	0.00	0.00	0.00	0.00	0.00	0.00	0.00	0.00	0.00	0.00	0.00	0.00	0.00
G 99.0	0.00	0.00	0.00	0.00	0.00	0.00	0.00	0.00	0.00	0.00	0.00	0.00	0.00
G100.0	0.00	0.00	0.00	0.00	0.00	0.00	0.00	0.00	0.00	0.00	0.00	0.00	0.00
G101.0	0.00	0.00	0.00	0.00	0.00	0.00	0.00	0.00	0.00	0.00	0.00	0.00	0.00
G102.0	0.00	0.00	0.00	0.00	0.00	0.00	0.00	0.00	0.00	0.00	0.00	0.00	0.00
G103.0	0.00	0.00	0.00	0.00	0.00	0.00	0.00	0.00	0.00	0.00	0.00	0.00	0.00
G104.0	0.00	0.00	0.00	0.00	0.00	0.00	0.00	0.00	0.00	0.00	0.00	0.00	0.00
G105.0	0.00	0.00	0.00	0.00	0.00	0.00	0.00	0.00	0.00	0.00	0.00	0.00	0.00
G106.0	0.00	0.00	0.00	0.00	0.00	0.00	0.00	0.00	0.00	0.00	0.00	0.00	0.00
G107.0	0.00	0.00	0.00	0.00	0.00	0.00	0.00	0.00	0.00	0.00	0.00	0.00	0.00
G108.0	0.00	0.00	0.00	0.00	0.00	0.00	0.00	0.00	0.00	0.00	0.00	0.00	0.00
G109.0	0.00	0.00	0.00	0.00	0.00	0.00	0.00	0.00	0.00	0.00	0.00	0.00	0.00
G110.0	0.00	0.00	0.00	0.00	0.00	0.00	0.00	0.00	0.00	0.00	0.00	0.00	0.00
G111.0	0.00	0.00	0.00	0.00	0.00	0.00	0.00	0.00	0.00	0.00	0.00	0.00	0.00
G112.0	0.00	0.00	0.00	0.00	0.00	0.00	0.00	0.00	0.00	0.00	0.00	0.00	0.00
G113.0	0.00	0.00	0.00	0.00	0.00	0.00	0.00	0.00	0.00	0.00	0.00	0.00	0.00
G114.0	0.00	0.00	0.00	0.00	0.00	0.00	0.00	0.00	0.00	0.00	0.00	0.00	0.00
G115.0	0.00	0.00	0.00	0.00	0.00	0.00	0.00	0.00	0.00	0.00	0.00	0.00	0.00
G116.0	0.00	0.00	0.00	0.00	0.00	0.00	0.00	0.00	0.00	0.00	0.00	0.00	0.00
G117.0	0.00	0.00	0.00	0.00	0.00	0.00	0.00	0.00	0.00	0.00	0.00	0.00	0.00
G118.0	0.00	0.00	0.00	0.00	0.00	0.00	0.00	0.00	0.00	0.00	0.00	0.00	0.00
G119.0	0.00	0.00	0.00	0.00	0.00	0.00	0.00	0.00	0.00	0.00	0.00	0.00	0.00
G120.0	0.00	0.00	0.00	0.00	0.00	0.00	0.00	0.00	0.00	0.00	0.00	0.00	0.00
G121.0	0.00	0.00	0.00	0.00	0.00	0.00	0.00	0.00	0.00	0.00	0.00	0.00	0.00
G122.0	0.00	0.00	0.00	0.00	0.00	0.00	0.00	0.00	0.00	0.00	0.00	0.00	0.00
G123.0	0.00	0.00	0.00	0.00	0.00	0.00	0.00	0.00	0.00	0.00	0.00	0.00	0.00
G124.0	0.00	0.00	0.00	0.00	0.00	0.00	0.00	0.00	0.00	0.00	0.00	0.00	0.00
G125.0	0.00	0.00	0.00	0.00	0.00	0.00	0.00	0.00	0.00	0.00	0.00	0.00	0.00
G126.0	0.00	0.00	0.00	0.00	0.00	0.00	0.00	0.00	0.00	0.00	0.00	0.00	0.00
G127.0	0.00	0.00	0.00	0.00	0.00	0.00	0.00	0.00	0.00	0.00	0.00	0.00	0.00
G128.0	0.00	0.00	0.00	0.00	0.00	0.00	0.00	0.00	0.00	0.00	0.00	0.00	0.00
G129.0	0.00	0.00	0.00	0.00	0.00	0.00	0.00	0.00	0.00	0.00	0.00	0.00	0.00
G130.0	0.00	0.00	0.00	0.00	0.00	0.00	0.00	0.00	0.00	0.00	0.00	0.00	0.00
G131.0	0.00	0.00	0.00	0.00	0.00	0.00	0.00	0.00	0.00	0.00	0.00	0.00	0.00
G132.0	0.00	0.00	0.00	0.00	0.00	0.00	0.00	0.00	0.00	0.00	0.00	0.00	0.00
G133.0	0.00	0.00	0.00	0.00	0.00	0.00	0.00	0.00	0.00	0.00	0.00	0.00	0.00
G134.0	0.00	0.00	0.00	0.00	0.00	0.00	0.00	0.00	0.00	0.00	0.00	0.00	0.00
G135.0	0.00	0.00	0.00	0.00	0.00	0.00	0.00	0.00	0.00	0.00	0.00	0.00	0.00
G136.0	0.00	0.00	0.00	0.00	0.00	0.00	0.00	0.00	0.00	0.00	0.00	0.00	0.00
G137.0	0.00	0.00	0.00	0.00	0.00	0.00	0.00	0.00	0.00	0.00	0.00	0.00	0.00
G138.0	0.00	0.00	0.00	0.00	0.00	0.00	0.00	0.00	0.00	0.00	0.00	0.00	0.00
G139.0	0.00	0.00	0.00	0.00	0.00	0.00	0.00	0.00	0.00	0.00	0.00	0.00	0.00
G140.0	0.00	0.00	0.00	0.00	0.00	0.00	0.00	0.00	0.00	0.00	0.00	0.00	0.00
G141.0	0.00	0.00	0.00	0.00	0.00	0.00	0.00	0.00	0.00	0.00	0.00	0.00	0.00
G142.0	0.00	0.00	0.00	0.00	0.00	0.00	0.00	0.00	0.00	0.00	0.00	0.00	0.00
G143.0	0.00	0.00	0.00	0.00	0.00	0.00	0.00	0.00	0.00	0.00	0.00	0.00	0.00
G144.0	0.00	0.00	0.00	0.00	0.00	0.00	0.00	0.00	0.00	0.00	0.00	0.00	0.00
G145.0	0.00	0.00	0.00	0.00	0.00	0.00	0.00	0.00	0.00	0.00	0.00	0.00	0.00

**Apparecchio**

Codice 01K11D60930AHM3\_700  
 Nome KAI S R3 ST-01 700mA 3K  
**Rilievo**  
 Codice GLD2276  
 Nome KAI S R3 ST-01 700mA 3K

Flusso Apparecchio	9845 lm	Potenza Apparecchio	78.0 W	Efficacia	126.218 lm/W	Rendimento	100.00%
Flusso Sorgente	9845 lm	Valore Massimo	613.84 cd/klm	Posizione	C=10.00 G=68.00	CG	Simmetrico 90-270

**Tabella Intensità Luminose - cd/klm      Tabella 6/9**

	C 40.00	C 45.00	C 50.00	C 55.00	C 60.00	C 65.00	C 70.00	C 75.00	C 80.00	C 85.00	C 90.00
G 73.0	51.14	37.32	30.37	24.85	22.77	21.20	20.54	18.50	18.36	17.51	18.18
G 74.0	44.35	32.58	26.54	21.88	20.49	19.12	18.21	16.62	16.22	15.43	16.20
G 75.0	38.92	28.13	23.77	19.15	17.71	16.61	16.12	14.66	14.27	13.56	14.07
G 76.0	33.89	24.30	20.43	16.55	15.58	14.73	14.39	12.88	12.40	11.63	11.91
G 77.0	28.35	20.78	17.55	14.32	13.70	12.85	12.50	11.11	10.87	9.96	10.31
G 78.0	24.15	17.81	15.15	12.27	11.71	11.04	10.78	9.41	9.23	8.32	8.59
G 79.0	20.24	15.20	12.88	10.57	9.74	9.31	8.99	7.99	7.64	6.83	7.31
G 80.0	16.83	12.28	10.61	8.55	8.19	7.74	7.47	6.38	6.16	5.51	5.57
G 81.0	13.90	9.70	8.50	6.82	6.80	6.04	6.05	5.19	5.01	4.41	4.59
G 82.0	10.98	7.56	6.71	5.32	5.25	4.65	4.77	4.10	3.97	3.41	3.56
G 83.0	8.25	5.57	4.99	3.99	3.93	3.54	3.67	3.27	3.07	2.55	2.66
G 84.0	5.47	3.92	3.51	2.83	2.80	2.50	2.64	2.31	2.34	1.85	1.98
G 85.0	3.66	2.56	2.49	2.00	1.99	1.78	1.88	1.55	1.53	1.28	1.36
G 86.0	2.24	1.64	1.59	1.29	1.32	1.11	1.17	0.93	0.96	0.82	0.89
G 87.0	1.25	1.00	1.02	0.79	0.84	0.66	0.69	0.56	0.58	0.49	0.54
G 88.0	0.69	0.57	0.59	0.49	0.49	0.43	0.43	0.38	0.39	0.36	0.37
G 89.0	0.43	0.40	0.40	0.37	0.37	0.32	0.33	0.30	0.30	0.27	0.29
G 90.0	0.00	0.00	0.00	0.00	0.00	0.00	0.00	0.00	0.00	0.00	0.00
G 91.0	0.00	0.00	0.00	0.00	0.00	0.00	0.00	0.00	0.00	0.00	0.00
G 92.0	0.00	0.00	0.00	0.00	0.00	0.00	0.00	0.00	0.00	0.00	0.00
G 93.0	0.00	0.00	0.00	0.00	0.00	0.00	0.00	0.00	0.00	0.00	0.00
G 94.0	0.00	0.00	0.00	0.00	0.00	0.00	0.00	0.00	0.00	0.00	0.00
G 95.0	0.00	0.00	0.00	0.00	0.00	0.00	0.00	0.00	0.00	0.00	0.00
G 96.0	0.00	0.00	0.00	0.00	0.00	0.00	0.00	0.00	0.00	0.00	0.00
G 97.0	0.00	0.00	0.00	0.00	0.00	0.00	0.00	0.00	0.00	0.00	0.00
G 98.0	0.00	0.00	0.00	0.00	0.00	0.00	0.00	0.00	0.00	0.00	0.00
G 99.0	0.00	0.00	0.00	0.00	0.00	0.00	0.00	0.00	0.00	0.00	0.00
G100.0	0.00	0.00	0.00	0.00	0.00	0.00	0.00	0.00	0.00	0.00	0.00
G101.0	0.00	0.00	0.00	0.00	0.00	0.00	0.00	0.00	0.00	0.00	0.00
G102.0	0.00	0.00	0.00	0.00	0.00	0.00	0.00	0.00	0.00	0.00	0.00
G103.0	0.00	0.00	0.00	0.00	0.00	0.00	0.00	0.00	0.00	0.00	0.00
G104.0	0.00	0.00	0.00	0.00	0.00	0.00	0.00	0.00	0.00	0.00	0.00
G105.0	0.00	0.00	0.00	0.00	0.00	0.00	0.00	0.00	0.00	0.00	0.00
G106.0	0.00	0.00	0.00	0.00	0.00	0.00	0.00	0.00	0.00	0.00	0.00
G107.0	0.00	0.00	0.00	0.00	0.00	0.00	0.00	0.00	0.00	0.00	0.00
G108.0	0.00	0.00	0.00	0.00	0.00	0.00	0.00	0.00	0.00	0.00	0.00
G109.0	0.00	0.00	0.00	0.00	0.00	0.00	0.00	0.00	0.00	0.00	0.00
G110.0	0.00	0.00	0.00	0.00	0.00	0.00	0.00	0.00	0.00	0.00	0.00
G111.0	0.00	0.00	0.00	0.00	0.00	0.00	0.00	0.00	0.00	0.00	0.00
G112.0	0.00	0.00	0.00	0.00	0.00	0.00	0.00	0.00	0.00	0.00	0.00
G113.0	0.00	0.00	0.00	0.00	0.00	0.00	0.00	0.00	0.00	0.00	0.00
G114.0	0.00	0.00	0.00	0.00	0.00	0.00	0.00	0.00	0.00	0.00	0.00
G115.0	0.00	0.00	0.00	0.00	0.00	0.00	0.00	0.00	0.00	0.00	0.00
G116.0	0.00	0.00	0.00	0.00	0.00	0.00	0.00	0.00	0.00	0.00	0.00
G117.0	0.00	0.00	0.00	0.00	0.00	0.00	0.00	0.00	0.00	0.00	0.00
G118.0	0.00	0.00	0.00	0.00	0.00	0.00	0.00	0.00	0.00	0.00	0.00
G119.0	0.00	0.00	0.00	0.00	0.00	0.00	0.00	0.00	0.00	0.00	0.00
G120.0	0.00	0.00	0.00	0.00	0.00	0.00	0.00	0.00	0.00	0.00	0.00
G121.0	0.00	0.00	0.00	0.00	0.00	0.00	0.00	0.00	0.00	0.00	0.00
G122.0	0.00	0.00	0.00	0.00	0.00	0.00	0.00	0.00	0.00	0.00	0.00
G123.0	0.00	0.00	0.00	0.00	0.00	0.00	0.00	0.00	0.00	0.00	0.00
G124.0	0.00	0.00	0.00	0.00	0.00	0.00	0.00	0.00	0.00	0.00	0.00
G125.0	0.00	0.00	0.00	0.00	0.00	0.00	0.00	0.00	0.00	0.00	0.00
G126.0	0.00	0.00	0.00	0.00	0.00	0.00	0.00	0.00	0.00	0.00	0.00
G127.0	0.00	0.00	0.00	0.00	0.00	0.00	0.00	0.00	0.00	0.00	0.00
G128.0	0.00	0.00	0.00	0.00	0.00	0.00	0.00	0.00	0.00	0.00	0.00
G129.0	0.00	0.00	0.00	0.00	0.00	0.00	0.00	0.00	0.00	0.00	0.00
G130.0	0.00	0.00	0.00	0.00	0.00	0.00	0.00	0.00	0.00	0.00	0.00
G131.0	0.00	0.00	0.00	0.00	0.00	0.00	0.00	0.00	0.00	0.00	0.00
G132.0	0.00	0.00	0.00	0.00	0.00	0.00	0.00	0.00	0.00	0.00	0.00
G133.0	0.00	0.00	0.00	0.00	0.00	0.00	0.00	0.00	0.00	0.00	0.00
G134.0	0.00	0.00	0.00	0.00	0.00	0.00	0.00	0.00	0.00	0.00	0.00
G135.0	0.00	0.00	0.00	0.00	0.00	0.00	0.00	0.00	0.00	0.00	0.00
G136.0	0.00	0.00	0.00	0.00	0.00	0.00	0.00	0.00	0.00	0.00	0.00
G137.0	0.00	0.00	0.00	0.00	0.00	0.00	0.00	0.00	0.00	0.00	0.00
G138.0	0.00	0.00	0.00	0.00	0.00	0.00	0.00	0.00	0.00	0.00	0.00
G139.0	0.00	0.00	0.00	0.00	0.00	0.00	0.00	0.00	0.00	0.00	0.00
G140.0	0.00	0.00	0.00	0.00	0.00	0.00	0.00	0.00	0.00	0.00	0.00
G141.0	0.00	0.00	0.00	0.00	0.00	0.00	0.00	0.00	0.00	0.00	0.00
G142.0	0.00	0.00	0.00	0.00	0.00	0.00	0.00	0.00	0.00	0.00	0.00
G143.0	0.00	0.00	0.00	0.00	0.00	0.00	0.00	0.00	0.00	0.00	0.00
G144.0	0.00	0.00	0.00	0.00	0.00	0.00	0.00	0.00	0.00	0.00	0.00
G145.0	0.00	0.00	0.00	0.00	0.00	0.00	0.00	0.00	0.00	0.00	0.00

**Apparecchio**

Codice 01K11D60930AHM3\_700  
 Nome KAI S R3 ST-01 700mA 3K  
**Rilievo**  
 Codice GLD2276  
 Nome KAI S R3 ST-01 700mA 3K

Flusso Apparecchio	9845 lm	Potenza Apparecchio	78.0 W	Efficacia	126.218 lm/W	Rendimento	100.00%
Flusso Sorgente	9845 lm	Valore Massimo	613.84 cd/klm	Posizione	C=10.00 G=68.00	CG	Simmetrico 90-270

**Tabella Intensità Luminose - cd/klm      Tabella 7/9**

	C 270.00	C 275.00	C 280.00	C 285.00	C 290.00	C 295.00	C 300.00	C 305.00	C 310.00	C 315.00	C 320.00	C 325.00	C 330.00
G146.0	0.00	0.00	0.00	0.00	0.00	0.00	0.00	0.00	0.00	0.00	0.00	0.00	0.00
G147.0	0.00	0.00	0.00	0.00	0.00	0.00	0.00	0.00	0.00	0.00	0.00	0.00	0.00
G148.0	0.00	0.00	0.00	0.00	0.00	0.00	0.00	0.00	0.00	0.00	0.00	0.00	0.00
G149.0	0.00	0.00	0.00	0.00	0.00	0.00	0.00	0.00	0.00	0.00	0.00	0.00	0.00
G150.0	0.00	0.00	0.00	0.00	0.00	0.00	0.00	0.00	0.00	0.00	0.00	0.00	0.00
G151.0	0.00	0.00	0.00	0.00	0.00	0.00	0.00	0.00	0.00	0.00	0.00	0.00	0.00
G152.0	0.00	0.00	0.00	0.00	0.00	0.00	0.00	0.00	0.00	0.00	0.00	0.00	0.00
G153.0	0.00	0.00	0.00	0.00	0.00	0.00	0.00	0.00	0.00	0.00	0.00	0.00	0.00
G154.0	0.00	0.00	0.00	0.00	0.00	0.00	0.00	0.00	0.00	0.00	0.00	0.00	0.00
G155.0	0.00	0.00	0.00	0.00	0.00	0.00	0.00	0.00	0.00	0.00	0.00	0.00	0.00
G156.0	0.00	0.00	0.00	0.00	0.00	0.00	0.00	0.00	0.00	0.00	0.00	0.00	0.00
G157.0	0.00	0.00	0.00	0.00	0.00	0.00	0.00	0.00	0.00	0.00	0.00	0.00	0.00
G158.0	0.00	0.00	0.00	0.00	0.00	0.00	0.00	0.00	0.00	0.00	0.00	0.00	0.00
G159.0	0.00	0.00	0.00	0.00	0.00	0.00	0.00	0.00	0.00	0.00	0.00	0.00	0.00
G160.0	0.00	0.00	0.00	0.00	0.00	0.00	0.00	0.00	0.00	0.00	0.00	0.00	0.00
G161.0	0.00	0.00	0.00	0.00	0.00	0.00	0.00	0.00	0.00	0.00	0.00	0.00	0.00
G162.0	0.00	0.00	0.00	0.00	0.00	0.00	0.00	0.00	0.00	0.00	0.00	0.00	0.00
G163.0	0.00	0.00	0.00	0.00	0.00	0.00	0.00	0.00	0.00	0.00	0.00	0.00	0.00
G164.0	0.00	0.00	0.00	0.00	0.00	0.00	0.00	0.00	0.00	0.00	0.00	0.00	0.00
G165.0	0.00	0.00	0.00	0.00	0.00	0.00	0.00	0.00	0.00	0.00	0.00	0.00	0.00
G166.0	0.00	0.00	0.00	0.00	0.00	0.00	0.00	0.00	0.00	0.00	0.00	0.00	0.00
G167.0	0.00	0.00	0.00	0.00	0.00	0.00	0.00	0.00	0.00	0.00	0.00	0.00	0.00
G168.0	0.00	0.00	0.00	0.00	0.00	0.00	0.00	0.00	0.00	0.00	0.00	0.00	0.00
G169.0	0.00	0.00	0.00	0.00	0.00	0.00	0.00	0.00	0.00	0.00	0.00	0.00	0.00
G170.0	0.00	0.00	0.00	0.00	0.00	0.00	0.00	0.00	0.00	0.00	0.00	0.00	0.00
G171.0	0.00	0.00	0.00	0.00	0.00	0.00	0.00	0.00	0.00	0.00	0.00	0.00	0.00
G172.0	0.00	0.00	0.00	0.00	0.00	0.00	0.00	0.00	0.00	0.00	0.00	0.00	0.00
G173.0	0.00	0.00	0.00	0.00	0.00	0.00	0.00	0.00	0.00	0.00	0.00	0.00	0.00
G174.0	0.00	0.00	0.00	0.00	0.00	0.00	0.00	0.00	0.00	0.00	0.00	0.00	0.00
G175.0	0.00	0.00	0.00	0.00	0.00	0.00	0.00	0.00	0.00	0.00	0.00	0.00	0.00
G176.0	0.00	0.00	0.00	0.00	0.00	0.00	0.00	0.00	0.00	0.00	0.00	0.00	0.00
G177.0	0.00	0.00	0.00	0.00	0.00	0.00	0.00	0.00	0.00	0.00	0.00	0.00	0.00
G178.0	0.00	0.00	0.00	0.00	0.00	0.00	0.00	0.00	0.00	0.00	0.00	0.00	0.00
G179.0	0.00	0.00	0.00	0.00	0.00	0.00	0.00	0.00	0.00	0.00	0.00	0.00	0.00
G180.0	0.00	0.00	0.00	0.00	0.00	0.00	0.00	0.00	0.00	0.00	0.00	0.00	0.00

**Apparecchio**

Codice 01K11D60930AHM3\_700

Nome KAI S R3 ST-01 700mA 3K

**Rilievo**

Codice GLD2276

Nome KAI S R3 ST-01 700mA 3K

Flusso Apparecchio	9845 lm	Potenza Apparecchio	78.0 W	Efficacia	126.218 lm/W	Rendimento	100.00%
--------------------	---------	---------------------	--------	-----------	--------------	------------	---------

Flusso Sorgente	9845 lm	Valore Massimo	613.84 cd/klm	Posizione	C=10.00 G=68.00	CG	Simmetrico 90-270
-----------------	---------	----------------	---------------	-----------	-----------------	----	-------------------

**Tabella Intensità Luminosa - cd/klm      Tabella 8/9**

	C 335.00	C 340.00	C 345.00	C 350.00	C 355.00	C 0.00	C 5.00	C 10.00	C 15.00	C 20.00	C 25.00	C 30.00	C 35.00
G146.0	0.00	0.00	0.00	0.00	0.00	0.00	0.00	0.00	0.00	0.00	0.00	0.00	0.00
G147.0	0.00	0.00	0.00	0.00	0.00	0.00	0.00	0.00	0.00	0.00	0.00	0.00	0.00
G148.0	0.00	0.00	0.00	0.00	0.00	0.00	0.00	0.00	0.00	0.00	0.00	0.00	0.00
G149.0	0.00	0.00	0.00	0.00	0.00	0.00	0.00	0.00	0.00	0.00	0.00	0.00	0.00
G150.0	0.00	0.00	0.00	0.00	0.00	0.00	0.00	0.00	0.00	0.00	0.00	0.00	0.00
G151.0	0.00	0.00	0.00	0.00	0.00	0.00	0.00	0.00	0.00	0.00	0.00	0.00	0.00
G152.0	0.00	0.00	0.00	0.00	0.00	0.00	0.00	0.00	0.00	0.00	0.00	0.00	0.00
G153.0	0.00	0.00	0.00	0.00	0.00	0.00	0.00	0.00	0.00	0.00	0.00	0.00	0.00
G154.0	0.00	0.00	0.00	0.00	0.00	0.00	0.00	0.00	0.00	0.00	0.00	0.00	0.00
G155.0	0.00	0.00	0.00	0.00	0.00	0.00	0.00	0.00	0.00	0.00	0.00	0.00	0.00
G156.0	0.00	0.00	0.00	0.00	0.00	0.00	0.00	0.00	0.00	0.00	0.00	0.00	0.00
G157.0	0.00	0.00	0.00	0.00	0.00	0.00	0.00	0.00	0.00	0.00	0.00	0.00	0.00
G158.0	0.00	0.00	0.00	0.00	0.00	0.00	0.00	0.00	0.00	0.00	0.00	0.00	0.00
G159.0	0.00	0.00	0.00	0.00	0.00	0.00	0.00	0.00	0.00	0.00	0.00	0.00	0.00
G160.0	0.00	0.00	0.00	0.00	0.00	0.00	0.00	0.00	0.00	0.00	0.00	0.00	0.00
G161.0	0.00	0.00	0.00	0.00	0.00	0.00	0.00	0.00	0.00	0.00	0.00	0.00	0.00
G162.0	0.00	0.00	0.00	0.00	0.00	0.00	0.00	0.00	0.00	0.00	0.00	0.00	0.00
G163.0	0.00	0.00	0.00	0.00	0.00	0.00	0.00	0.00	0.00	0.00	0.00	0.00	0.00
G164.0	0.00	0.00	0.00	0.00	0.00	0.00	0.00	0.00	0.00	0.00	0.00	0.00	0.00
G165.0	0.00	0.00	0.00	0.00	0.00	0.00	0.00	0.00	0.00	0.00	0.00	0.00	0.00
G166.0	0.00	0.00	0.00	0.00	0.00	0.00	0.00	0.00	0.00	0.00	0.00	0.00	0.00
G167.0	0.00	0.00	0.00	0.00	0.00	0.00	0.00	0.00	0.00	0.00	0.00	0.00	0.00
G168.0	0.00	0.00	0.00	0.00	0.00	0.00	0.00	0.00	0.00	0.00	0.00	0.00	0.00
G169.0	0.00	0.00	0.00	0.00	0.00	0.00	0.00	0.00	0.00	0.00	0.00	0.00	0.00
G170.0	0.00	0.00	0.00	0.00	0.00	0.00	0.00	0.00	0.00	0.00	0.00	0.00	0.00
G171.0	0.00	0.00	0.00	0.00	0.00	0.00	0.00	0.00	0.00	0.00	0.00	0.00	0.00
G172.0	0.00	0.00	0.00	0.00	0.00	0.00	0.00	0.00	0.00	0.00	0.00	0.00	0.00
G173.0	0.00	0.00	0.00	0.00	0.00	0.00	0.00	0.00	0.00	0.00	0.00	0.00	0.00
G174.0	0.00	0.00	0.00	0.00	0.00	0.00	0.00	0.00	0.00	0.00	0.00	0.00	0.00
G175.0	0.00	0.00	0.00	0.00	0.00	0.00	0.00	0.00	0.00	0.00	0.00	0.00	0.00
G176.0	0.00	0.00	0.00	0.00	0.00	0.00	0.00	0.00	0.00	0.00	0.00	0.00	0.00
G177.0	0.00	0.00	0.00	0.00	0.00	0.00	0.00	0.00	0.00	0.00	0.00	0.00	0.00
G178.0	0.00	0.00	0.00	0.00	0.00	0.00	0.00	0.00	0.00	0.00	0.00	0.00	0.00
G179.0	0.00	0.00	0.00	0.00	0.00	0.00	0.00	0.00	0.00	0.00	0.00	0.00	0.00
G180.0	0.00	0.00	0.00	0.00	0.00	0.00	0.00	0.00	0.00	0.00	0.00	0.00	0.00

**Apparecchio**

Codice 01K11D60930AHM3\_700  
 Nome KAI S R3 ST-01 700mA 3K  
**Rilievo**  
 Codice GLD2276  
 Nome KAI S R3 ST-01 700mA 3K

Flusso Apparecchio	9845 lm	Potenza Apparecchio	78.0 W	Efficacia	126.218 lm/W	Rendimento	100.00%
Flusso Sorgente	9845 lm	Valore Massimo	613.84 cd/klm	Posizione	C=10.00 G=68.00	CG	Simmetrico 90-270

**Tabella Intensità Luminosa - cd/klm      Tabella 9/9**

	C 40.00	C 45.00	C 50.00	C 55.00	C 60.00	C 65.00	C 70.00	C 75.00	C 80.00	C 85.00	C 90.00
G146.0	0.00	0.00	0.00	0.00	0.00	0.00	0.00	0.00	0.00	0.00	0.00
G147.0	0.00	0.00	0.00	0.00	0.00	0.00	0.00	0.00	0.00	0.00	0.00
G148.0	0.00	0.00	0.00	0.00	0.00	0.00	0.00	0.00	0.00	0.00	0.00
G149.0	0.00	0.00	0.00	0.00	0.00	0.00	0.00	0.00	0.00	0.00	0.00
G150.0	0.00	0.00	0.00	0.00	0.00	0.00	0.00	0.00	0.00	0.00	0.00
G151.0	0.00	0.00	0.00	0.00	0.00	0.00	0.00	0.00	0.00	0.00	0.00
G152.0	0.00	0.00	0.00	0.00	0.00	0.00	0.00	0.00	0.00	0.00	0.00
G153.0	0.00	0.00	0.00	0.00	0.00	0.00	0.00	0.00	0.00	0.00	0.00
G154.0	0.00	0.00	0.00	0.00	0.00	0.00	0.00	0.00	0.00	0.00	0.00
G155.0	0.00	0.00	0.00	0.00	0.00	0.00	0.00	0.00	0.00	0.00	0.00
G156.0	0.00	0.00	0.00	0.00	0.00	0.00	0.00	0.00	0.00	0.00	0.00
G157.0	0.00	0.00	0.00	0.00	0.00	0.00	0.00	0.00	0.00	0.00	0.00
G158.0	0.00	0.00	0.00	0.00	0.00	0.00	0.00	0.00	0.00	0.00	0.00
G159.0	0.00	0.00	0.00	0.00	0.00	0.00	0.00	0.00	0.00	0.00	0.00
G160.0	0.00	0.00	0.00	0.00	0.00	0.00	0.00	0.00	0.00	0.00	0.00
G161.0	0.00	0.00	0.00	0.00	0.00	0.00	0.00	0.00	0.00	0.00	0.00
G162.0	0.00	0.00	0.00	0.00	0.00	0.00	0.00	0.00	0.00	0.00	0.00
G163.0	0.00	0.00	0.00	0.00	0.00	0.00	0.00	0.00	0.00	0.00	0.00
G164.0	0.00	0.00	0.00	0.00	0.00	0.00	0.00	0.00	0.00	0.00	0.00
G165.0	0.00	0.00	0.00	0.00	0.00	0.00	0.00	0.00	0.00	0.00	0.00
G166.0	0.00	0.00	0.00	0.00	0.00	0.00	0.00	0.00	0.00	0.00	0.00
G167.0	0.00	0.00	0.00	0.00	0.00	0.00	0.00	0.00	0.00	0.00	0.00
G168.0	0.00	0.00	0.00	0.00	0.00	0.00	0.00	0.00	0.00	0.00	0.00
G169.0	0.00	0.00	0.00	0.00	0.00	0.00	0.00	0.00	0.00	0.00	0.00
G170.0	0.00	0.00	0.00	0.00	0.00	0.00	0.00	0.00	0.00	0.00	0.00
G171.0	0.00	0.00	0.00	0.00	0.00	0.00	0.00	0.00	0.00	0.00	0.00
G172.0	0.00	0.00	0.00	0.00	0.00	0.00	0.00	0.00	0.00	0.00	0.00
G173.0	0.00	0.00	0.00	0.00	0.00	0.00	0.00	0.00	0.00	0.00	0.00
G174.0	0.00	0.00	0.00	0.00	0.00	0.00	0.00	0.00	0.00	0.00	0.00
G175.0	0.00	0.00	0.00	0.00	0.00	0.00	0.00	0.00	0.00	0.00	0.00
G176.0	0.00	0.00	0.00	0.00	0.00	0.00	0.00	0.00	0.00	0.00	0.00
G177.0	0.00	0.00	0.00	0.00	0.00	0.00	0.00	0.00	0.00	0.00	0.00
G178.0	0.00	0.00	0.00	0.00	0.00	0.00	0.00	0.00	0.00	0.00	0.00
G179.0	0.00	0.00	0.00	0.00	0.00	0.00	0.00	0.00	0.00	0.00	0.00
G180.0	0.00	0.00	0.00	0.00	0.00	0.00	0.00	0.00	0.00	0.00	0.00



## Valutazione IPEA\* - DM Ambiente - 27 settembre 2017

### Apparecchio

#### Dati Apparecchio

Codice: 01KI1D60930AHM3\_700

Produttore: CARIBONI GROUP

Nome: KAI S R3 ST-01 700mA 3K

Sorgente Luminosa: R3 78W700mA 3K

Applicazione: Stradali

#### Operatore

Nome: CARIBONI LAB

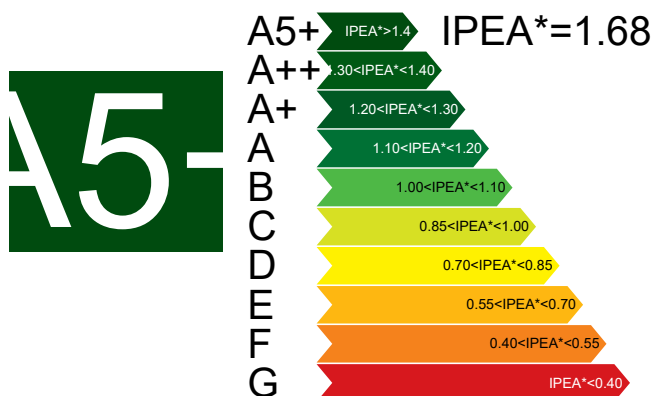
Società: CARIBONI GROUP

Data: 12 / 05 / 2022

File : 01KI1D60930AHM3\_700-GLD2276.Ldt

#### Classificazione energetica

IPEA\*



#### Altri Dati

Sorgente e Codice	R3 78W700mA 3K	Caratt.Sorgente	
Temp.Colore e CRI	Tc:3000 Ra:70	Ottica	
Allegati		Classe Isolamento	
Alimentatore		Affidabilità Driver	
Flusso Sorgente	9845.0 lm	Potenza Apparecchio	
Flusso Totale	9845.0 lm	Vita Sorgente	
LLMF		LSF	
Inquin.Luminoso		Certificazioni	
Prezzo		Garanzia	

**Apparecchio**

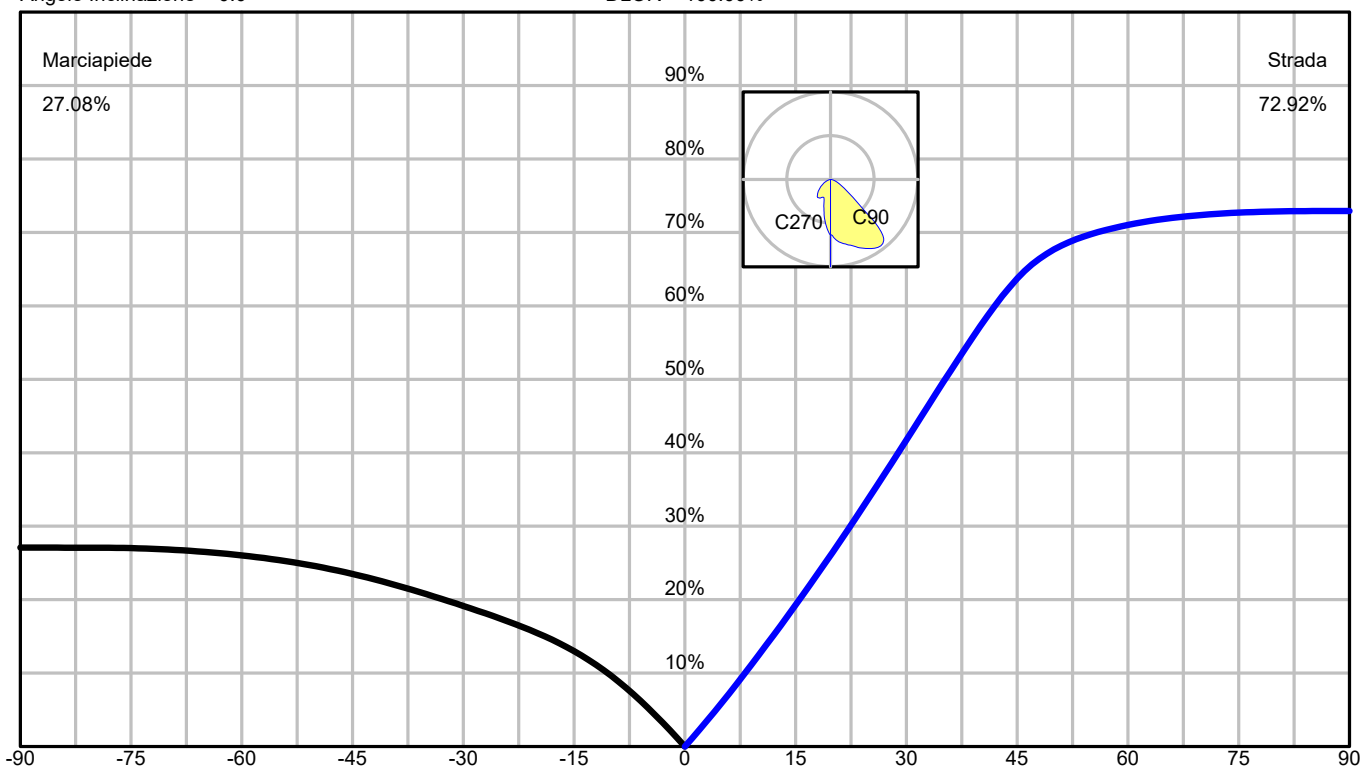
Codice 01K11D60930AHM3\_700  
 Nome KAI S R3 ST-01 700mA 3K  
**Rilievo**  
 Codice GLD2276  
 Nome KAI S R3 ST-01 700mA 3K

Flusso Apparecchio	9845 lm	Potenza Apparecchio	78.0 W	Efficacia	126.218 lm/W	Rendimento	100.00%
Flusso Sorgente	9845 lm	Valore Massimo	613.84 cd/klm	Posizione	C=10.00 G=68.00	CG	Simmetrico 90-270

Marciapiede			Strada		
Angolo	0	0.00%	Angolo	0	0.00%
Angolo	-5	5.27%	Angolo	5	5.96%
Angolo	-10	9.64%	Angolo	10	12.44%
Angolo	-15	12.99%	Angolo	15	19.28%
Angolo	-20	15.46%	Angolo	20	26.44%
Angolo	-25	17.42%	Angolo	25	33.95%
Angolo	-30	19.14%	Angolo	30	41.73%
Angolo	-35	20.74%	Angolo	35	49.62%
Angolo	-40	22.21%	Angolo	40	57.22%
Angolo	-45	23.49%	Angolo	45	63.72%
Angolo	-50	24.55%	Angolo	50	67.68%
Angolo	-55	25.39%	Angolo	55	69.76%
Angolo	-60	26.02%	Angolo	60	71.02%
Angolo	-65	26.50%	Angolo	65	71.85%
Angolo	-70	26.82%	Angolo	70	72.38%
Angolo	-75	27.01%	Angolo	75	72.70%
Angolo	-80	27.07%	Angolo	80	72.86%
Angolo	-85	27.08%	Angolo	85	72.91%
Angolo	-90	27.08%	Angolo	90	72.92%

Angolo Inclinazione = 0.0

DLOR = 100.00%



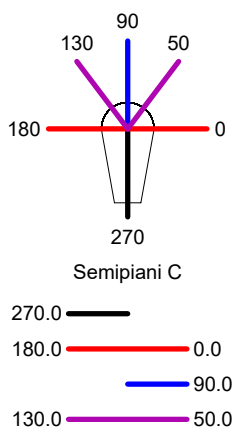
Spread	36.7° Stretto	DLOR	100.0000 %
Throw	67.0° Intermedio	ULOR	0.0000 %
SLI	3.8 Medio	Rendimento	100.0000 %
Cutoff CIE	Semi Cutoff - Max: C=10.0° Gamma=68.0°	RN	0.0000 %
Cutoff lesna	Full Cutoff	Classe Intensità Luminosa	G*3
DIN5044	KB2	Indice Abbagliamento	D4
IESNA Type II Medium Asymmetrical			

## Apparecchio

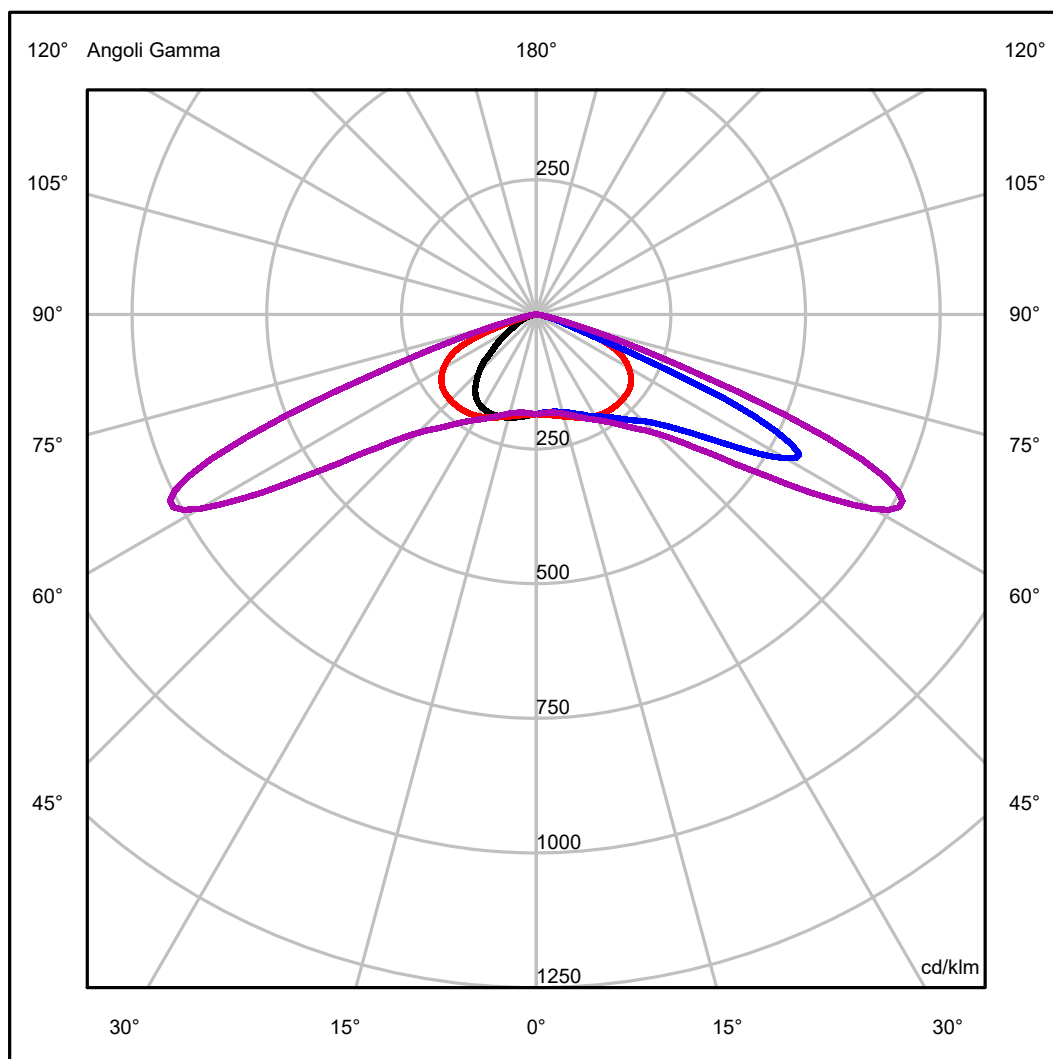
Codice 01K11D60937AHM3\_700  
 Nome KAI S R3 LT-06 700mA 3K  
**Rilievo**  
 Codice GLD2213  
 Nome KAI S R3 LT-06 700mA 3K

Flusso Apparecchio	9845 lm	Potenza Apparecchio	78.0 W	Efficacia	126.218 lm/W	Rendimento	100.00%
Flusso Sorgente	9845 lm	Valore Massimo	763.18 cd/klm	Posizione	C=50.00 G=63.00	CG	Simmetrico 90-270
Apparecchio Rettangolare Area Luminosa Rettangolare	Lung. 454 mm Lung. 201 mm	Larg. 300 mm Larg. 201 mm	Alt. 108 mm Alt. 0 mm				
Area Luminosa Orizzontale Area Luminosa Piano 0° Area Luminosa Piano 90°	0.040401 m2 0.000000 m2 0.000000 m2	Area Luminosa Piano 180° Area Luminosa Piano 270° Area Luminosa a 76°	0.000000 m2 0.000000 m2 0.009774 m2				
Sistema Coordinate Data Distanza di Rilievo	CG Strade 12-05-2022 0.00	Tipo di Simmetria Massimo Angolo Gamma Flusso di Rilievo	Simmetrico 90-270 180 9845 lm				
Operatore Temperatura Umidità Note	CARIBONI LAB	Tensione Caratteristica Corrente Caratteristica Fotocellula					

Archivio	Codice	Sorgenti Apparecchio Nome	Flusso [lm]	Pot. [W]	Q.tà
C.I.E.	R3 78W700mA 3K	R3 78W700mA 3K	9845.00	78.00	1
33 73 98 100 100		D DIN 5040	A20		



ULOR 0.00 %  
 DLOR 100.00 %  
 RN 0.00 %



**Apparecchio**

Codice 01K11D60937AHM3\_700  
 Nome KAI S R3 LT-06 700mA 3K  
**Rilievo**  
 Codice GLD2213  
 Nome KAI S R3 LT-06 700mA 3K

Flusso Apparecchio	9845 lm	Potenza Apparecchio	78.0 W	Efficacia	126.218 lm/W	Rendimento	100.00%
Flusso Sorgente	9845 lm	Valore Massimo	763.18 cd/klm	Posizione	C=50.00 G=63.00	CG	Simmetrico 90-270

**Tabella Intensità Luminose - cd/klm      Tabella 1/9**

	C 270.00	C 275.00	C 280.00	C 285.00	C 290.00	C 295.00	C 300.00	C 305.00	C 310.00	C 315.00	C 320.00	C 325.00	C 330.00
G 0.0	185.06	185.06	185.06	185.06	185.06	185.06	185.06	185.06	185.06	185.06	185.06	185.06	185.06
G 1.0	185.56	185.58	185.46	185.51	185.38	185.36	185.56	185.61	185.42	185.66	185.38	185.17	185.13
G 2.0	186.25	186.28	186.18	186.25	186.04	186.11	186.12	186.28	185.96	186.21	185.90	185.64	185.53
G 3.0	187.00	187.11	186.91	187.08	186.82	186.93	186.85	186.97	186.52	186.84	186.44	186.13	185.94
G 4.0	187.81	187.96	187.70	187.81	187.66	187.78	187.55	187.71	187.22	187.57	187.04	186.77	186.51
G 5.0	188.63	188.94	188.46	188.71	188.50	188.65	188.36	188.60	188.01	188.29	187.82	187.57	187.21
G 6.0	189.64	189.90	189.45	189.80	189.60	189.69	189.29	189.65	189.04	189.32	188.73	188.42	188.07
G 7.0	190.56	191.15	190.49	190.92	190.57	190.79	190.36	190.54	190.01	190.18	189.60	189.39	189.03
G 8.0	191.78	192.25	191.55	192.03	191.69	191.86	191.43	191.58	191.12	191.26	190.66	190.39	189.93
G 9.0	192.90	193.23	192.65	193.14	192.84	192.97	192.57	192.70	192.13	192.16	191.58	191.49	190.90
G 10.0	193.90	194.26	193.71	194.32	193.87	194.08	193.62	193.85	193.19	193.31	192.70	192.62	192.02
G 11.0	195.02	195.29	194.72	195.21	194.77	195.00	194.65	194.72	194.34	194.29	193.74	193.70	193.19
G 12.0	195.93	196.12	195.72	196.15	195.68	195.94	195.48	195.61	195.15	195.24	194.72	194.74	194.34
G 13.0	197.01	197.09	196.76	197.02	196.64	196.87	196.45	196.48	196.05	196.19	195.80	195.83	195.36
G 14.0	198.08	198.03	197.68	197.88	197.46	197.72	197.24	197.38	196.96	197.08	196.75	196.81	196.48
G 15.0	198.79	198.68	198.38	198.60	198.29	198.54	198.14	198.14	197.72	197.96	197.61	197.78	197.61
G 16.0	199.21	199.23	199.04	199.09	199.00	199.30	198.85	198.96	198.51	198.85	198.47	198.76	198.80
G 17.0	199.64	199.76	199.63	199.59	199.59	199.91	199.55	199.78	199.41	199.76	199.43	199.66	199.81
G 18.0	200.09	200.26	200.11	200.07	200.18	200.57	200.23	200.48	200.27	200.56	200.29	200.70	200.79
G 19.0	200.64	200.82	200.62	200.62	200.64	201.13	200.74	201.01	200.94	201.26	201.09	201.62	201.71
G 20.0	201.17	201.21	200.96	201.09	201.03	201.62	201.24	201.51	201.60	201.99	201.93	202.48	202.57
G 21.0	201.53	201.54	201.29	201.44	201.37	202.01	201.79	202.02	202.21	202.63	202.79	203.37	203.45
G 22.0	201.89	201.88	201.69	201.75	201.72	202.24	202.23	202.51	202.92	203.33	203.50	204.19	204.27
G 23.0	202.21	202.12	202.04	202.05	201.98	202.41	202.53	202.96	203.46	203.87	204.14	204.87	205.10
G 24.0	202.32	202.23	202.24	202.33	202.27	202.50	202.75	203.36	203.76	204.49	204.73	205.58	205.79
G 25.0	202.27	202.15	202.33	202.35	202.30	202.57	202.91	203.65	204.07	204.97	205.23	206.24	206.43
G 26.0	202.11	201.97	202.29	202.20	202.21	202.63	202.99	203.68	204.41	205.25	205.62	206.70	207.05
G 27.0	201.86	201.65	201.93	201.90	202.00	202.47	202.98	203.71	204.49	205.43	205.84	207.10	207.61
G 28.0	201.48	200.96	201.44	201.39	201.58	202.12	202.74	203.58	204.47	205.40	206.01	207.26	207.96
G 29.0	200.89	200.27	200.60	200.60	200.94	201.52	202.43	203.15	204.23	205.21	206.10	207.27	208.05
G 30.0	200.01	199.36	199.62	199.59	200.03	200.72	201.83	202.64	203.86	204.91	206.01	207.02	208.03
G 31.0	199.05	198.52	198.60	198.43	199.10	199.79	201.09	201.99	203.38	204.42	205.83	206.74	207.79
G 32.0	197.83	197.23	197.44	197.29	197.94	198.60	200.18	201.12	202.71	203.77	205.38	206.30	207.44
G 33.0	196.27	195.74	196.01	195.77	196.54	197.22	199.03	200.14	201.73	203.00	204.77	205.81	207.06
G 34.0	194.78	194.15	194.38	193.98	194.87	195.64	197.71	198.86	200.75	201.99	203.86	205.00	206.47
G 35.0	192.95	192.09	192.42	191.66	193.05	193.83	196.22	197.56	199.39	200.84	202.90	204.18	205.75
G 36.0	190.38	189.48	190.17	189.21	190.81	191.77	194.27	195.80	198.07	199.48	201.88	202.99	204.85
G 37.0	186.85	186.14	186.71	186.07	188.09	189.24	191.88	193.91	196.54	198.00	200.46	201.84	203.77
G 38.0	183.35	182.78	183.26	182.27	184.91	186.28	189.33	191.61	194.62	196.38	199.00	200.35	202.44
G 39.0	179.57	178.56	179.39	178.30	181.18	182.54	186.15	188.91	192.44	194.29	197.13	198.78	201.25
G 40.0	175.37	174.14	175.48	174.38	176.71	178.63	183.04	185.69	189.87	192.02	195.22	196.90	199.62
G 41.0	171.06	169.66	170.75	169.82	172.70	174.47	178.79	182.06	186.51	189.16	192.80	195.01	197.88
G 42.0	165.51	164.31	165.97	165.15	168.31	169.92	174.56	177.84	183.34	185.93	190.00	192.52	195.70
G 43.0	160.89	159.69	161.18	160.35	163.49	165.36	169.83	173.47	179.23	182.55	187.27	190.03	193.73
G 44.0	155.28	154.01	155.62	155.11	158.46	160.55	165.38	168.50	175.02	178.49	184.18	187.00	190.85
G 45.0	148.99	148.26	149.90	149.41	153.26	155.41	160.38	163.64	170.10	174.82	180.54	183.75	187.92
G 46.0	143.55	142.15	144.30	143.83	147.79	149.79	155.21	158.45	164.90	169.73	176.28	180.09	184.82
G 47.0	136.79	135.12	137.79	137.33	141.45	143.51	149.54	153.27	159.91	164.72	171.99	175.93	181.34
G 48.0	131.12	129.19	131.94	131.44	135.77	138.17	144.18	147.89	154.91	159.57	167.27	171.25	177.59
G 49.0	118.77	115.72	124.07	124.40	129.63	131.31	137.75	142.08	148.84	153.33	161.66	166.85	172.99
G 50.0	109.08	107.93	109.76	110.99	122.65	124.91	131.69	135.38	143.20	147.83	156.31	161.56	168.78
G 51.0	103.10	101.77	103.95	103.72	109.30	118.34	125.27	129.08	137.04	141.75	149.99	156.11	163.69
G 52.0	97.88	96.55	98.55	97.79	102.07	105.28	119.10	122.97	130.65	135.46	144.06	150.26	158.02
G 53.0	92.39	91.08	92.47	91.91	96.36	97.73	108.65	115.96	123.53	128.53	137.31	143.86	152.89
G 54.0	85.97	84.52	86.99	86.89	90.68	92.27	98.09	108.43	116.58	121.99	130.40	136.91	147.16
G 55.0	80.88	79.04	80.86	80.78	85.13	86.52	91.49	95.98	110.06	114.58	123.78	129.76	140.90
G 56.0	74.20	73.21	74.85	74.82	79.27	80.82	85.71	88.25	102.02	106.55	115.74	122.73	134.06
G 57.0	68.74	67.20	69.22	69.20	73.12	74.66	79.33	81.93	90.02	96.66	109.36	115.60	127.30
G 58.0	62.93	61.55	63.46	63.13	67.04	68.84	73.24	75.52	82.73	91.59	101.37	107.93	119.25
G 59.0	57.68	56.21	57.63	58.05	61.17	62.85	67.11	69.98	75.83	81.67	94.06	100.58	111.03
G 60.0	52.63	51.43	53.07	52.68	56.09	57.81	61.60	64.26	69.80	73.55	86.51	92.77	104.28
G 61.0	48.36	47.21	48.59	48.43	51.43	52.82	56.41	59.12	64.35	67.66	78.99	85.63	96.47
G 62.0	45.04	43.73	44.86	45.11	47.34	48.23	51.87	53.94	58.99	62.29	70.24	77.96	88.83
G 63.0	41.42	40.32	41.38	41.80	43.93	44.74	47.90	49.26	54.03	56.58	63.40	70.88	80.86
G 64.0	38.61	37.37	38.38	38.89	41.07	41.90	44.31	45.85	49.68	52.21	57.73	62.97	72.79
G 65.0	36.64	35.12	35.61	35.83	38.31	38.89	41.13	41.96	45.60	47.56	52.54	55.80	65.16
G 66.0	34.35	32.98	33.24	33.91	35.53	36.39	38.46	39.05	41.71	43.47	47.83	50.52	58.13
G 67.0	32.18	30.79	30.55	31.02	33.22	33.92	35.73	36.07	38.18	39.84	43.13	45.28	51.77
G 68.0	30.50	28.75	28.73	28.84	30.54	31.33	33.13	33.33	35.22	36.00	38.74	40.52	45.80
G 69.0	28.71	26.81	26.55	26.67	28.40	28.87	30.79	30.47	32.17	32.16	35.22	37.08	41.95
G 70.0	26.70	24.77	24.56	24.49	26.17	26.86	27.93	27.68	29.21	29.15	31.87	33.76	38.53
G 71.0	24.57	22.47	22.50	22.28	23.80	24.44	25.61	25.25	26.39	26.09	28.69	30.48	35.03
G 72.0	22.47	20.16	20.01	19.82	21.59	22.19	23.34	22.92	23.19	23.27	25.87	27.40	31.79

**Apparecchio**

Codice 01K11D60937AHM3\_700  
 Nome KAI S R3 LT-06 700mA 3K  
**Rilievo**  
 Codice GLD2213  
 Nome KAI S R3 LT-06 700mA 3K

Flusso Apparecchio	9845 lm	Potenza Apparecchio	78.0 W	Efficacia	126.218 lm/W	Rendimento	100.00%
Flusso Sorgente	9845 lm	Valore Massimo	763.18 cd/klm	Posizione	C=50.00 G=63.00	CG	Simmetrico 90-270

**Tabella Intensità Luminose - cd/klm Tabella 2/9**

	C 335.00	C 340.00	C 345.00	C 350.00	C 355.00	C 0.00	C 5.00	C 10.00	C 15.00	C 20.00	C 25.00	C 30.00	C 35.00
G 0.0	185.06	185.06	185.06	185.06	185.06	185.06	185.06	185.06	185.06	185.06	185.06	185.06	185.06
G 1.0	185.20	184.97	185.07	185.02	185.02	185.68	185.22	185.11	185.25	184.89	185.03	184.91	184.95
G 2.0	185.58	185.33	185.36	185.22	185.11	185.79	185.21	185.15	185.14	184.77	184.83	184.70	184.73
G 3.0	185.99	185.70	185.76	185.46	185.31	185.90	185.29	185.22	185.15	184.72	184.71	184.47	184.46
G 4.0	186.50	186.15	186.14	185.76	185.57	186.03	185.45	185.39	185.20	184.71	184.60	184.32	184.19
G 5.0	187.18	186.75	186.80	186.34	186.11	186.41	185.76	185.68	185.50	184.89	184.75	184.28	184.17
G 6.0	187.89	187.59	187.54	187.03	186.72	186.95	186.39	186.18	185.93	185.19	185.13	184.54	184.40
G 7.0	188.72	188.34	188.24	187.76	187.52	187.58	187.15	186.78	186.61	185.72	185.61	184.91	184.70
G 8.0	189.69	189.26	189.17	188.55	188.37	188.38	188.04	187.50	187.37	186.36	186.29	185.51	185.25
G 9.0	190.69	190.28	190.08	189.49	189.31	189.35	188.90	188.36	188.30	187.14	187.02	186.19	185.88
G 10.0	191.73	191.28	191.16	190.51	190.39	190.37	189.92	189.41	189.30	188.06	187.92	187.02	186.66
G 11.0	192.81	192.31	192.26	191.49	191.44	191.55	190.98	190.44	190.34	189.06	188.99	188.01	187.64
G 12.0	193.88	193.46	193.24	192.72	192.56	192.52	192.09	191.51	191.52	190.05	189.96	189.04	188.57
G 13.0	195.00	194.67	194.32	193.85	193.61	193.62	193.31	192.77	192.60	191.22	191.15	190.19	189.83
G 14.0	196.23	195.69	195.51	194.96	195.00	194.82	194.63	194.06	193.93	192.65	192.47	191.48	191.25
G 15.0	197.41	196.90	196.77	196.22	196.37	196.12	195.95	195.42	195.37	194.20	193.89	193.00	192.71
G 16.0	198.60	198.24	197.92	197.65	197.71	197.37	197.41	196.83	196.86	195.79	195.54	194.55	194.33
G 17.0	199.66	199.33	199.15	198.92	199.19	198.91	198.91	198.46	198.41	197.49	197.32	196.25	196.13
G 18.0	200.64	200.49	200.45	200.37	200.58	200.51	200.55	200.00	199.96	199.22	199.36	198.16	198.27
G 19.0	201.67	201.60	201.84	201.70	201.93	201.94	202.08	201.72	201.82	201.09	201.17	200.28	200.21
G 20.0	202.67	202.71	202.98	203.02	203.38	203.40	203.68	203.59	203.71	202.87	203.15	202.27	202.22
G 21.0	203.72	203.69	204.23	204.34	204.78	205.11	205.56	205.40	205.80	204.97	205.19	204.43	204.31
G 22.0	204.61	204.67	205.43	205.66	206.23	206.65	207.32	207.20	207.63	207.19	207.43	206.72	206.54
G 23.0	205.42	205.69	206.41	206.87	207.43	208.16	209.04	209.06	209.75	209.33	209.50	209.09	208.87
G 24.0	206.26	206.46	207.45	208.03	208.93	209.73	210.74	210.99	211.99	211.52	212.01	211.53	211.28
G 25.0	207.02	207.36	208.32	209.18	210.20	211.17	212.49	213.03	214.26	213.89	214.76	214.02	214.11
G 26.0	207.61	208.14	209.13	210.12	211.48	212.60	214.19	214.97	216.46	216.58	217.19	216.83	216.79
G 27.0	208.17	208.84	209.87	210.89	212.70	213.92	215.98	217.03	218.82	219.09	219.74	219.41	219.67
G 28.0	208.68	209.43	210.56	211.74	213.67	215.25	217.60	219.12	221.37	221.73	222.90	222.50	222.75
G 29.0	208.89	209.82	211.03	212.48	214.61	216.60	219.36	221.34	223.60	224.38	226.06	225.65	226.05
G 30.0	209.02	210.14	211.34	212.97	215.44	217.75	220.88	223.18	226.06	227.12	229.03	229.01	229.69
G 31.0	208.87	210.18	211.60	213.40	216.21	218.85	222.60	225.29	228.31	229.72	232.20	232.27	233.09
G 32.0	208.65	210.12	211.66	213.67	216.91	219.78	224.11	227.38	231.02	232.54	235.61	235.54	236.81
G 33.0	208.25	209.85	211.67	213.95	217.36	220.84	225.61	229.50	233.67	235.79	238.98	239.35	240.58
G 34.0	207.72	209.41	211.47	214.08	217.67	221.80	227.09	231.54	236.15	238.65	242.28	243.10	244.77
G 35.0	206.95	208.85	211.07	213.98	217.72	222.38	228.18	233.64	238.18	242.08	245.87	247.35	249.47
G 36.0	206.21	208.23	210.55	213.73	217.72	222.91	229.15	235.12	240.70	244.53	249.73	251.22	253.49
G 37.0	205.19	207.34	209.84	213.28	217.62	223.22	230.14	236.66	242.97	247.36	253.21	255.27	258.83
G 38.0	204.03	206.61	209.09	212.99	217.65	223.65	230.97	238.46	244.96	250.18	256.73	259.71	263.76
G 39.0	202.92	205.61	208.32	212.41	217.51	224.13	231.91	240.06	247.53	253.25	260.26	263.96	268.82
G 40.0	201.35	204.40	207.32	211.63	217.26	224.62	232.95	241.62	250.33	256.50	264.23	268.80	274.05
G 41.0	199.67	202.96	206.14	210.87	216.78	224.92	233.98	243.54	253.02	259.88	268.36	273.61	279.84
G 42.0	197.51	201.32	204.75	209.70	216.10	225.21	235.00	245.29	255.88	264.14	273.35	279.49	286.80
G 43.0	195.57	199.43	203.22	208.69	215.43	225.24	235.76	247.12	258.67	267.93	278.15	285.89	293.44
G 44.0	193.02	197.15	201.23	207.40	214.69	225.21	236.55	248.59	261.61	272.02	283.52	291.76	301.47
G 45.0	190.28	194.77	199.29	205.88	213.86	224.95	237.34	250.80	265.08	277.01	289.66	299.44	309.85
G 46.0	187.54	192.23	197.13	204.33	212.87	224.85	238.00	252.70	268.17	281.41	295.95	306.79	319.75
G 47.0	183.97	189.45	194.60	202.50	211.71	224.18	238.80	254.62	271.88	286.58	303.32	315.61	331.47
G 48.0	180.61	186.51	192.12	200.76	210.58	223.81	239.61	256.53	275.16	291.76	309.98	324.99	342.44
G 49.0	176.78	183.07	189.20	198.77	209.06	223.25	240.55	258.61	278.72	297.14	317.59	336.81	356.97
G 50.0	172.57	179.65	186.51	196.39	207.73	222.87	240.94	260.73	282.44	302.58	327.20	347.93	373.00
G 51.0	168.27	175.73	183.39	194.33	206.21	222.02	241.34	262.55	286.59	308.48	335.69	359.65	388.93
G 52.0	163.40	171.72	180.40	192.48	204.54	221.06	241.06	264.04	289.90	314.00	343.65	372.63	406.19
G 53.0	158.63	167.67	177.53	189.97	201.90	219.17	240.83	265.61	292.97	319.43	351.77	384.17	426.09
G 54.0	153.17	163.55	173.88	187.30	198.89	217.25	240.12	266.76	295.80	324.47	360.62	397.45	445.40
G 55.0	147.80	158.84	169.02	183.48	195.23	215.00	239.71	267.87	298.14	328.44	366.52	409.60	463.54
G 56.0	141.91	152.97	163.53	178.43	191.48	212.31	238.41	268.56	299.55	332.28	372.70	421.09	485.25
G 57.0	135.20	146.74	157.62	173.35	187.28	209.42	237.54	269.08	300.19	334.63	377.63	430.09	500.98
G 58.0	128.56	140.28	150.44	167.10	182.74	206.18	235.42	268.37	300.13	335.84	379.64	436.95	514.23
G 59.0	121.38	132.13	143.29	160.59	177.66	202.58	233.99	267.36	298.77	335.01	378.73	440.22	521.93
G 60.0	113.72	125.95	136.11	154.17	172.12	198.58	231.02	264.67	295.86	332.24	375.42	438.35	522.38
G 61.0	105.90	118.19	128.58	147.54	166.60	194.21	228.18	262.06	291.07	327.35	367.52	431.22	514.65
G 62.0	98.32	110.54	121.06	139.64	159.68	189.12	223.48	257.34	284.22	319.25	356.93	418.38	499.63
G 63.0	89.12	101.95	112.41	131.80	152.89	183.71	218.19	250.74	275.43	308.49	340.80	399.44	472.91
G 64.0	80.29	94.04	104.46	124.29	145.19	176.99	211.48	243.37	265.66	295.02	323.59	375.51	438.37
G 65.0	72.59	83.79	94.95	115.70	137.84	170.47	204.13	233.71	253.95	280.48	303.69	349.58	404.51
G 66.0	65.35	75.64	85.78	106.09	129.47	162.25	195.16	223.17	239.92	263.35	280.27	319.18	368.20
G 67.0	58.30	67.52	76.73	97.35	118.75	152.54	184.33	210.02	223.14	245.37	255.76	289.51	328.20
G 68.0	51.74	60.64	67.96	86.50	105.41	139.13	168.08	193.86	204.85	224.50	228.43	256.78	285.02
G 69.0	46.04	52.52	59.29	74.21	92.86	123.67	147.16	174.58	184.38	201.38	204.24	225.02	241.54
G 70.0	40.78	44.97	50.16	63.32	78.39	105.79	124.68	149.47	163.74	180.15	175.82	190.72	202.06
G 71.0	35.48	38.90	42.43	52.88	65.05	88.53	100.92	123.38	135.84	156.21	149.52	162.02	167.89
G 72.0	31.70	33.82	36.00	44.67	54.14	71.79	79.13	95.21	108.77	129.38	125.40	133.24	134.23

**Apparecchio**

Codice 01K11D60937AHM3\_700  
 Nome KAI S R3 LT-06 700mA 3K  
**Rilievo**  
 Codice GLD2213  
 Nome KAI S R3 LT-06 700mA 3K

Flusso Apparecchio	9845 lm	Potenza Apparecchio	78.0 W	Efficacia	126.218 lm/W	Rendimento	100.00%
Flusso Sorgente	9845 lm	Valore Massimo	763.18 cd/klm	Posizione	C=50.00 G=63.00	CG	Simmetrico 90-270

**Tabella Intensità Luminose - cd/klm      Tabella 3/9**

	C 40.00	C 45.00	C 50.00	C 55.00	C 60.00	C 65.00	C 70.00	C 75.00	C 80.00	C 85.00	C 90.00
G 0.0	185.06	185.06	185.06	185.06	185.06	185.06	185.06	185.06	185.06	185.06	185.06
G 1.0	184.99	184.81	184.85	184.81	184.68	184.82	184.79	184.67	184.74	184.40	184.41
G 2.0	184.71	184.43	184.47	184.40	184.25	184.32	184.31	184.17	184.26	183.83	183.82
G 3.0	184.37	183.98	184.01	183.82	183.74	183.75	183.74	183.51	183.64	183.08	183.12
G 4.0	184.02	183.59	183.56	183.30	183.17	183.12	183.16	182.87	183.10	182.51	182.58
G 5.0	183.78	183.43	183.25	182.97	182.71	182.71	182.64	182.41	182.61	182.12	182.12
G 6.0	183.86	183.52	183.19	182.91	182.57	182.53	182.38	182.27	182.37	181.95	181.98
G 7.0	184.12	183.77	183.36	183.04	182.56	182.49	182.24	182.19	182.25	181.95	182.09
G 8.0	184.57	184.14	183.59	183.22	182.73	182.63	182.32	182.34	182.34	182.20	182.23
G 9.0	185.15	184.64	184.12	183.70	183.10	182.98	182.67	182.70	182.60	182.60	182.56
G 10.0	185.93	185.36	184.71	184.41	183.63	183.59	183.18	183.21	183.10	183.19	182.99
G 11.0	186.84	186.32	185.57	185.17	184.40	184.28	183.79	183.86	183.72	183.79	183.57
G 12.0	187.82	187.41	186.52	186.08	185.28	185.08	184.56	184.49	184.41	184.42	184.28
G 13.0	189.02	188.66	187.80	187.20	186.33	185.92	185.32	185.35	185.25	185.29	185.05
G 14.0	190.34	190.18	188.98	188.55	187.39	186.97	186.24	186.38	186.11	186.29	186.04
G 15.0	191.83	191.57	190.39	189.84	188.72	188.20	187.33	187.43	187.27	187.40	187.06
G 16.0	193.37	193.32	192.03	191.45	190.19	189.82	188.57	188.84	188.62	188.88	188.57
G 17.0	195.04	195.12	193.91	193.20	191.80	191.25	190.20	190.27	190.07	190.39	189.77
G 18.0	197.11	197.09	195.70	195.16	193.74	193.25	191.99	192.07	191.62	191.94	191.29
G 19.0	199.07	199.17	197.81	197.25	196.07	195.20	193.92	193.89	193.29	193.75	193.17
G 20.0	201.22	201.24	200.15	199.60	198.34	197.43	195.81	195.71	194.98	195.44	194.68
G 21.0	203.49	203.60	202.30	202.25	200.65	199.86	198.11	197.86	196.89	197.52	196.88
G 22.0	205.78	205.87	204.68	204.79	203.15	202.31	200.35	200.14	199.12	199.31	198.79
G 23.0	207.99	208.05	207.34	207.18	205.78	204.98	202.99	202.34	201.43	201.67	200.91
G 24.0	210.21	210.34	209.80	210.16	208.38	207.59	205.52	205.02	203.51	203.94	202.73
G 25.0	212.89	213.15	212.09	212.61	211.28	210.44	208.28	207.64	206.07	206.14	205.07
G 26.0	215.31	215.88	214.58	215.08	214.06	213.30	211.00	210.49	208.35	208.60	207.70
G 27.0	218.63	218.49	217.48	217.58	216.74	215.98	213.89	213.27	211.35	211.07	210.94
G 28.0	221.52	221.89	220.57	220.33	219.24	218.95	216.70	216.08	214.05	213.98	212.99
G 29.0	224.86	225.01	223.03	223.19	221.59	221.72	219.53	219.00	216.75	216.67	215.40
G 30.0	228.36	228.55	226.37	226.02	224.14	224.90	222.42	222.22	219.78	219.53	218.33
G 31.0	232.15	231.79	229.51	229.10	226.95	227.14	225.60	225.13	222.73	222.53	221.08
G 32.0	235.88	235.60	233.47	231.92	230.06	229.98	228.48	227.94	225.53	224.91	223.47
G 33.0	239.65	239.94	236.47	235.80	233.38	233.08	231.48	231.05	228.53	227.64	226.46
G 34.0	244.25	243.99	240.84	239.71	236.72	236.20	234.41	233.87	231.23	230.27	229.03
G 35.0	248.97	248.88	245.73	244.12	240.88	240.03	237.59	237.35	234.21	233.55	232.57
G 36.0	253.30	253.38	250.29	248.85	245.35	244.09	241.12	240.96	238.13	237.14	235.78
G 37.0	258.69	258.89	255.01	254.41	250.44	248.76	245.17	245.17	242.30	241.37	240.02
G 38.0	264.23	264.55	260.80	260.18	255.13	253.34	249.95	249.53	246.75	246.53	244.51
G 39.0	269.58	270.74	267.80	265.25	260.80	258.62	254.87	254.26	251.64	250.91	248.70
G 40.0	275.56	276.95	273.70	272.20	266.69	264.30	260.30	259.45	256.50	256.06	254.09
G 41.0	281.20	283.05	280.64	278.31	272.41	269.33	265.20	264.13	261.57	261.03	259.27
G 42.0	287.65	290.09	286.54	285.04	278.39	275.34	270.42	269.31	266.52	265.88	263.89
G 43.0	295.13	297.31	293.35	291.59	284.66	280.16	275.92	274.47	271.50	270.53	268.76
G 44.0	303.35	306.31	301.41	298.48	291.29	288.17	282.12	280.84	277.29	276.28	274.23
G 45.0	312.34	315.99	311.30	307.30	299.08	295.60	288.82	287.56	283.32	283.09	280.03
G 46.0	323.27	327.82	321.76	316.90	306.38	303.69	296.27	294.80	291.00	289.98	286.55
G 47.0	335.90	342.78	333.69	328.96	316.77	312.91	305.03	304.50	299.14	298.92	294.90
G 48.0	350.33	356.08	348.58	340.74	328.09	323.48	315.41	314.29	308.08	307.38	304.10
G 49.0	366.17	375.69	364.66	357.39	341.65	334.95	327.10	326.50	320.09	318.45	314.93
G 50.0	384.71	396.99	385.12	375.15	355.97	348.99	339.95	338.79	331.89	331.24	324.26
G 51.0	404.36	418.00	403.97	395.06	372.97	366.43	354.04	353.15	345.27	342.72	337.46
G 52.0	427.08	443.20	428.40	417.01	392.59	384.97	369.46	368.73	361.11	358.52	352.68
G 53.0	453.35	472.26	459.54	443.49	415.74	404.00	389.36	388.74	378.60	376.74	369.08
G 54.0	480.03	504.69	489.66	473.42	442.04	427.37	409.99	409.96	397.49	396.66	387.51
G 55.0	507.59	539.85	523.64	508.04	468.21	454.50	433.68	432.81	421.33	417.20	411.71
G 56.0	537.72	576.95	564.72	545.00	500.73	482.55	460.50	460.84	446.18	444.09	434.84
G 57.0	561.68	612.23	606.92	584.18	533.96	510.46	489.57	488.30	472.86	471.94	461.23
G 58.0	586.83	644.99	646.46	627.70	568.73	545.16	520.13	518.72	503.52	497.49	488.29
G 59.0	605.68	675.83	686.14	665.86	602.24	573.54	549.71	545.73	529.23	522.78	512.88
G 60.0	617.85	696.22	721.93	699.47	631.37	592.56	570.30	566.85	551.62	543.33	533.53
G 61.0	619.23	710.06	748.29	724.79	651.50	602.45	583.51	579.12	566.56	556.56	550.14
G 62.0	611.33	709.99	762.51	737.90	655.93	595.64	582.33	572.66	566.83	554.35	553.09
G 63.0	590.95	697.54	763.18	732.32	640.57	559.65	556.07	542.08	544.56	528.43	533.21
G 64.0	560.55	671.54	746.57	701.34	596.18	497.95	500.57	500.58	507.92	485.56	495.92
G 65.0	517.44	630.52	712.87	644.34	519.66	412.46	434.41	434.61	450.37	434.33	445.60
G 66.0	470.79	582.38	661.97	559.30	414.60	334.78	363.14	363.09	382.95	354.07	378.56
G 67.0	420.48	513.89	586.57	445.84	323.79	249.31	278.70	282.03	292.63	259.77	275.62
G 68.0	364.21	439.32	500.34	347.72	236.53	174.20	197.96	197.40	206.42	175.89	185.73
G 69.0	310.94	367.13	403.61	267.58	171.79	125.92	134.73	121.36	130.12	110.68	112.89
G 70.0	252.80	301.11	309.83	205.35	127.87	96.75	96.49	87.80	89.56	76.37	84.43
G 71.0	207.36	234.22	241.73	156.92	101.84	73.25	74.85	68.52	70.06	64.29	66.96
G 72.0	163.17	177.24	187.18	126.22	81.15	59.90	61.67	58.29	59.12	55.73	56.75

**Apparecchio**

Codice 01K11D60937AHM3\_700  
 Nome KAI S R3 LT-06 700mA 3K  
**Rilievo**  
 Codice GLD2213  
 Nome KAI S R3 LT-06 700mA 3K

Flusso Apparecchio	9845 lm	Potenza Apparecchio	78.0 W	Efficacia	126.218 lm/W	Rendimento	100.00%
Flusso Sorgente	9845 lm	Valore Massimo	763.18 cd/klm	Posizione	C=50.00 G=63.00	CG	Simmetrico 90-270

**Tabella Intensità Luminosa - cd/klm Tabella 4/9**

	C 270.00	C 275.00	C 280.00	C 285.00	C 290.00	C 295.00	C 300.00	C 305.00	C 310.00	C 315.00	C 320.00	C 325.00	C 330.00
G 73.0	20.16	17.86	17.77	17.66	19.27	19.86	21.20	20.97	21.23	20.52	22.75	24.53	28.35
G 74.0	18.32	15.38	15.58	15.37	17.33	17.80	19.05	18.84	19.46	18.42	20.31	22.53	25.57
G 75.0	15.07	12.68	12.96	12.88	14.67	15.29	16.17	16.17	17.11	16.57	17.33	19.64	23.35
G 76.0	12.29	10.28	10.46	10.69	12.22	12.53	13.56	13.23	14.56	14.22	15.33	17.63	20.56
G 77.0	10.20	8.36	8.51	8.29	10.03	10.16	11.06	10.67	11.76	11.85	13.40	15.55	17.97
G 78.0	8.66	6.64	6.71	6.51	7.41	7.66	8.79	8.50	9.44	9.20	11.18	13.26	15.49
G 79.0	7.29	5.26	5.29	5.19	5.96	6.02	6.80	6.79	7.44	7.23	8.91	11.08	13.12
G 80.0	5.13	3.67	3.91	3.48	4.28	4.39	5.22	5.05	5.80	5.76	6.92	8.84	10.63
G 81.0	2.35	1.76	2.13	2.00	2.53	2.75	3.56	3.43	4.32	4.28	5.47	6.68	8.54
G 82.0	0.78	0.68	0.84	0.82	1.32	1.48	2.10	2.17	2.96	3.11	4.08	5.16	6.83
G 83.0	0.20	0.15	0.27	0.30	0.65	0.77	1.21	1.28	1.89	2.02	2.92	3.73	5.23
G 84.0	0.12	0.12	0.13	0.16	0.29	0.37	0.63	0.78	1.17	1.34	2.04	2.51	3.90
G 85.0	0.11	0.11	0.11	0.14	0.19	0.24	0.37	0.46	0.73	0.82	1.25	1.59	2.66
G 86.0	0.10	0.10	0.10	0.12	0.15	0.18	0.25	0.30	0.45	0.51	0.78	0.97	1.60
G 87.0	0.09	0.09	0.10	0.10	0.12	0.14	0.18	0.20	0.28	0.30	0.46	0.52	0.84
G 88.0	0.09	0.09	0.09	0.09	0.10	0.11	0.14	0.15	0.19	0.20	0.26	0.28	0.38
G 89.0	0.08	0.08	0.08	0.09	0.09	0.10	0.11	0.12	0.14	0.15	0.17	0.17	0.21
G 90.0	0.00	0.00	0.00	0.00	0.00	0.00	0.00	0.00	0.00	0.00	0.00	0.00	0.00
G 91.0	0.00	0.00	0.00	0.00	0.00	0.00	0.00	0.00	0.00	0.00	0.00	0.00	0.00
G 92.0	0.00	0.00	0.00	0.00	0.00	0.00	0.00	0.00	0.00	0.00	0.00	0.00	0.00
G 93.0	0.00	0.00	0.00	0.00	0.00	0.00	0.00	0.00	0.00	0.00	0.00	0.00	0.00
G 94.0	0.00	0.00	0.00	0.00	0.00	0.00	0.00	0.00	0.00	0.00	0.00	0.00	0.00
G 95.0	0.00	0.00	0.00	0.00	0.00	0.00	0.00	0.00	0.00	0.00	0.00	0.00	0.00
G 96.0	0.00	0.00	0.00	0.00	0.00	0.00	0.00	0.00	0.00	0.00	0.00	0.00	0.00
G 97.0	0.00	0.00	0.00	0.00	0.00	0.00	0.00	0.00	0.00	0.00	0.00	0.00	0.00
G 98.0	0.00	0.00	0.00	0.00	0.00	0.00	0.00	0.00	0.00	0.00	0.00	0.00	0.00
G 99.0	0.00	0.00	0.00	0.00	0.00	0.00	0.00	0.00	0.00	0.00	0.00	0.00	0.00
G100.0	0.00	0.00	0.00	0.00	0.00	0.00	0.00	0.00	0.00	0.00	0.00	0.00	0.00
G101.0	0.00	0.00	0.00	0.00	0.00	0.00	0.00	0.00	0.00	0.00	0.00	0.00	0.00
G102.0	0.00	0.00	0.00	0.00	0.00	0.00	0.00	0.00	0.00	0.00	0.00	0.00	0.00
G103.0	0.00	0.00	0.00	0.00	0.00	0.00	0.00	0.00	0.00	0.00	0.00	0.00	0.00
G104.0	0.00	0.00	0.00	0.00	0.00	0.00	0.00	0.00	0.00	0.00	0.00	0.00	0.00
G105.0	0.00	0.00	0.00	0.00	0.00	0.00	0.00	0.00	0.00	0.00	0.00	0.00	0.00
G106.0	0.00	0.00	0.00	0.00	0.00	0.00	0.00	0.00	0.00	0.00	0.00	0.00	0.00
G107.0	0.00	0.00	0.00	0.00	0.00	0.00	0.00	0.00	0.00	0.00	0.00	0.00	0.00
G108.0	0.00	0.00	0.00	0.00	0.00	0.00	0.00	0.00	0.00	0.00	0.00	0.00	0.00
G109.0	0.00	0.00	0.00	0.00	0.00	0.00	0.00	0.00	0.00	0.00	0.00	0.00	0.00
G110.0	0.00	0.00	0.00	0.00	0.00	0.00	0.00	0.00	0.00	0.00	0.00	0.00	0.00
G111.0	0.00	0.00	0.00	0.00	0.00	0.00	0.00	0.00	0.00	0.00	0.00	0.00	0.00
G112.0	0.00	0.00	0.00	0.00	0.00	0.00	0.00	0.00	0.00	0.00	0.00	0.00	0.00
G113.0	0.00	0.00	0.00	0.00	0.00	0.00	0.00	0.00	0.00	0.00	0.00	0.00	0.00
G114.0	0.00	0.00	0.00	0.00	0.00	0.00	0.00	0.00	0.00	0.00	0.00	0.00	0.00
G115.0	0.00	0.00	0.00	0.00	0.00	0.00	0.00	0.00	0.00	0.00	0.00	0.00	0.00
G116.0	0.00	0.00	0.00	0.00	0.00	0.00	0.00	0.00	0.00	0.00	0.00	0.00	0.00
G117.0	0.00	0.00	0.00	0.00	0.00	0.00	0.00	0.00	0.00	0.00	0.00	0.00	0.00
G118.0	0.00	0.00	0.00	0.00	0.00	0.00	0.00	0.00	0.00	0.00	0.00	0.00	0.00
G119.0	0.00	0.00	0.00	0.00	0.00	0.00	0.00	0.00	0.00	0.00	0.00	0.00	0.00
G120.0	0.00	0.00	0.00	0.00	0.00	0.00	0.00	0.00	0.00	0.00	0.00	0.00	0.00
G121.0	0.00	0.00	0.00	0.00	0.00	0.00	0.00	0.00	0.00	0.00	0.00	0.00	0.00
G122.0	0.00	0.00	0.00	0.00	0.00	0.00	0.00	0.00	0.00	0.00	0.00	0.00	0.00
G123.0	0.00	0.00	0.00	0.00	0.00	0.00	0.00	0.00	0.00	0.00	0.00	0.00	0.00
G124.0	0.00	0.00	0.00	0.00	0.00	0.00	0.00	0.00	0.00	0.00	0.00	0.00	0.00
G125.0	0.00	0.00	0.00	0.00	0.00	0.00	0.00	0.00	0.00	0.00	0.00	0.00	0.00
G126.0	0.00	0.00	0.00	0.00	0.00	0.00	0.00	0.00	0.00	0.00	0.00	0.00	0.00
G127.0	0.00	0.00	0.00	0.00	0.00	0.00	0.00	0.00	0.00	0.00	0.00	0.00	0.00
G128.0	0.00	0.00	0.00	0.00	0.00	0.00	0.00	0.00	0.00	0.00	0.00	0.00	0.00
G129.0	0.00	0.00	0.00	0.00	0.00	0.00	0.00	0.00	0.00	0.00	0.00	0.00	0.00
G130.0	0.00	0.00	0.00	0.00	0.00	0.00	0.00	0.00	0.00	0.00	0.00	0.00	0.00
G131.0	0.00	0.00	0.00	0.00	0.00	0.00	0.00	0.00	0.00	0.00	0.00	0.00	0.00
G132.0	0.00	0.00	0.00	0.00	0.00	0.00	0.00	0.00	0.00	0.00	0.00	0.00	0.00
G133.0	0.00	0.00	0.00	0.00	0.00	0.00	0.00	0.00	0.00	0.00	0.00	0.00	0.00
G134.0	0.00	0.00	0.00	0.00	0.00	0.00	0.00	0.00	0.00	0.00	0.00	0.00	0.00
G135.0	0.00	0.00	0.00	0.00	0.00	0.00	0.00	0.00	0.00	0.00	0.00	0.00	0.00
G136.0	0.00	0.00	0.00	0.00	0.00	0.00	0.00	0.00	0.00	0.00	0.00	0.00	0.00
G137.0	0.00	0.00	0.00	0.00	0.00	0.00	0.00	0.00	0.00	0.00	0.00	0.00	0.00
G138.0	0.00	0.00	0.00	0.00	0.00	0.00	0.00	0.00	0.00	0.00	0.00	0.00	0.00
G139.0	0.00	0.00	0.00	0.00	0.00	0.00	0.00	0.00	0.00	0.00	0.00	0.00	0.00
G140.0	0.00	0.00	0.00	0.00	0.00	0.00	0.00	0.00	0.00	0.00	0.00	0.00	0.00
G141.0	0.00	0.00	0.00	0.00	0.00	0.00	0.00	0.00	0.00	0.00	0.00	0.00	0.00
G142.0	0.00	0.00	0.00	0.00	0.00	0.00	0.00	0.00	0.00	0.00	0.00	0.00	0.00
G143.0	0.00	0.00	0.00	0.00	0.00	0.00	0.00	0.00	0.00	0.00	0.00	0.00	0.00
G144.0	0.00	0.00	0.00	0.00	0.00	0.00	0.00	0.00	0.00	0.00	0.00	0.00	0.00
G145.0	0.00	0.00	0.00	0.00	0.00	0.00	0.00	0.00	0.00	0.00	0.00	0.00	0.00

**Apparecchio**

Codice 01K11D60937AHM3\_700  
 Nome KAI S R3 LT-06 700mA 3K  
**Rilievo**  
 Codice GLD2213  
 Nome KAI S R3 LT-06 700mA 3K

Flusso Apparecchio	9845 lm	Potenza Apparecchio	78.0 W	Efficacia	126.218 lm/W	Rendimento	100.00%
Flusso Sorgente	9845 lm	Valore Massimo	763.18 cd/klm	Posizione	C=50.00 G=63.00	CG	Simmetrico 90-270

**Tabella Intensità Luminose - cd/klm      Tabella 5/9**

	C 335.00	C 340.00	C 345.00	C 350.00	C 355.00	C 0.00	C 5.00	C 10.00	C 15.00	C 20.00	C 25.00	C 30.00	C 35.00
G 73.0	28.15	29.83	30.81	37.97	45.41	57.84	61.69	73.71	83.79	104.52	102.07	106.63	107.17
G 74.0	24.98	26.18	26.85	32.31	38.61	46.11	47.42	56.75	63.94	83.82	80.05	83.68	83.11
G 75.0	21.91	23.22	23.07	26.90	31.45	37.22	36.32	41.69	46.81	62.70	61.71	64.68	62.51
G 76.0	18.69	20.04	20.00	22.62	25.68	28.19	26.58	31.14	35.18	45.82	46.64	47.45	46.48
G 77.0	15.84	16.90	16.95	19.06	20.43	20.93	19.81	23.08	25.70	33.86	34.54	35.91	34.37
G 78.0	12.96	14.22	14.38	15.80	16.40	16.42	15.69	17.48	19.33	25.51	26.37	27.26	26.36
G 79.0	10.81	11.76	11.94	13.46	13.41	13.02	12.65	14.10	15.53	19.44	20.44	21.08	21.13
G 80.0	8.64	9.47	9.71	11.02	10.62	10.44	10.22	11.44	12.61	15.58	16.25	17.06	16.71
G 81.0	6.82	7.52	7.57	8.70	8.57	8.41	8.25	9.06	10.15	12.80	12.80	13.71	13.40
G 82.0	5.22	5.68	5.72	6.93	6.57	6.66	6.59	7.00	7.74	10.13	9.94	10.75	10.49
G 83.0	3.87	4.14	4.12	5.12	4.72	5.24	4.88	5.47	5.87	7.75	7.61	8.48	8.04
G 84.0	2.77	2.98	2.74	3.73	3.44	3.88	3.53	4.18	4.32	5.72	5.69	6.20	6.12
G 85.0	1.97	1.98	1.91	2.39	2.35	2.69	2.52	3.04	3.00	4.21	3.91	4.49	4.38
G 86.0	1.25	1.28	1.19	1.47	1.47	1.73	1.70	2.07	2.07	2.69	2.59	3.22	3.13
G 87.0	0.71	0.75	0.70	0.88	0.88	1.06	1.05	1.36	1.44	1.80	1.78	2.12	2.16
G 88.0	0.36	0.42	0.41	0.51	0.50	0.69	0.71	0.90	0.98	1.24	1.30	1.56	1.62
G 89.0	0.22	0.26	0.27	0.33	0.34	0.45	0.48	0.65	0.73	0.89	1.01	1.19	1.29
G 90.0	0.00	0.00	0.00	0.00	0.00	0.00	0.00	0.00	0.00	0.00	0.00	0.00	0.00
G 91.0	0.00	0.00	0.00	0.00	0.00	0.00	0.00	0.00	0.00	0.00	0.00	0.00	0.00
G 92.0	0.00	0.00	0.00	0.00	0.00	0.00	0.00	0.00	0.00	0.00	0.00	0.00	0.00
G 93.0	0.00	0.00	0.00	0.00	0.00	0.00	0.00	0.00	0.00	0.00	0.00	0.00	0.00
G 94.0	0.00	0.00	0.00	0.00	0.00	0.00	0.00	0.00	0.00	0.00	0.00	0.00	0.00
G 95.0	0.00	0.00	0.00	0.00	0.00	0.00	0.00	0.00	0.00	0.00	0.00	0.00	0.00
G 96.0	0.00	0.00	0.00	0.00	0.00	0.00	0.00	0.00	0.00	0.00	0.00	0.00	0.00
G 97.0	0.00	0.00	0.00	0.00	0.00	0.00	0.00	0.00	0.00	0.00	0.00	0.00	0.00
G 98.0	0.00	0.00	0.00	0.00	0.00	0.00	0.00	0.00	0.00	0.00	0.00	0.00	0.00
G 99.0	0.00	0.00	0.00	0.00	0.00	0.00	0.00	0.00	0.00	0.00	0.00	0.00	0.00
G100.0	0.00	0.00	0.00	0.00	0.00	0.00	0.00	0.00	0.00	0.00	0.00	0.00	0.00
G101.0	0.00	0.00	0.00	0.00	0.00	0.00	0.00	0.00	0.00	0.00	0.00	0.00	0.00
G102.0	0.00	0.00	0.00	0.00	0.00	0.00	0.00	0.00	0.00	0.00	0.00	0.00	0.00
G103.0	0.00	0.00	0.00	0.00	0.00	0.00	0.00	0.00	0.00	0.00	0.00	0.00	0.00
G104.0	0.00	0.00	0.00	0.00	0.00	0.00	0.00	0.00	0.00	0.00	0.00	0.00	0.00
G105.0	0.00	0.00	0.00	0.00	0.00	0.00	0.00	0.00	0.00	0.00	0.00	0.00	0.00
G106.0	0.00	0.00	0.00	0.00	0.00	0.00	0.00	0.00	0.00	0.00	0.00	0.00	0.00
G107.0	0.00	0.00	0.00	0.00	0.00	0.00	0.00	0.00	0.00	0.00	0.00	0.00	0.00
G108.0	0.00	0.00	0.00	0.00	0.00	0.00	0.00	0.00	0.00	0.00	0.00	0.00	0.00
G109.0	0.00	0.00	0.00	0.00	0.00	0.00	0.00	0.00	0.00	0.00	0.00	0.00	0.00
G110.0	0.00	0.00	0.00	0.00	0.00	0.00	0.00	0.00	0.00	0.00	0.00	0.00	0.00
G111.0	0.00	0.00	0.00	0.00	0.00	0.00	0.00	0.00	0.00	0.00	0.00	0.00	0.00
G112.0	0.00	0.00	0.00	0.00	0.00	0.00	0.00	0.00	0.00	0.00	0.00	0.00	0.00
G113.0	0.00	0.00	0.00	0.00	0.00	0.00	0.00	0.00	0.00	0.00	0.00	0.00	0.00
G114.0	0.00	0.00	0.00	0.00	0.00	0.00	0.00	0.00	0.00	0.00	0.00	0.00	0.00
G115.0	0.00	0.00	0.00	0.00	0.00	0.00	0.00	0.00	0.00	0.00	0.00	0.00	0.00
G116.0	0.00	0.00	0.00	0.00	0.00	0.00	0.00	0.00	0.00	0.00	0.00	0.00	0.00
G117.0	0.00	0.00	0.00	0.00	0.00	0.00	0.00	0.00	0.00	0.00	0.00	0.00	0.00
G118.0	0.00	0.00	0.00	0.00	0.00	0.00	0.00	0.00	0.00	0.00	0.00	0.00	0.00
G119.0	0.00	0.00	0.00	0.00	0.00	0.00	0.00	0.00	0.00	0.00	0.00	0.00	0.00
G120.0	0.00	0.00	0.00	0.00	0.00	0.00	0.00	0.00	0.00	0.00	0.00	0.00	0.00
G121.0	0.00	0.00	0.00	0.00	0.00	0.00	0.00	0.00	0.00	0.00	0.00	0.00	0.00
G122.0	0.00	0.00	0.00	0.00	0.00	0.00	0.00	0.00	0.00	0.00	0.00	0.00	0.00
G123.0	0.00	0.00	0.00	0.00	0.00	0.00	0.00	0.00	0.00	0.00	0.00	0.00	0.00
G124.0	0.00	0.00	0.00	0.00	0.00	0.00	0.00	0.00	0.00	0.00	0.00	0.00	0.00
G125.0	0.00	0.00	0.00	0.00	0.00	0.00	0.00	0.00	0.00	0.00	0.00	0.00	0.00
G126.0	0.00	0.00	0.00	0.00	0.00	0.00	0.00	0.00	0.00	0.00	0.00	0.00	0.00
G127.0	0.00	0.00	0.00	0.00	0.00	0.00	0.00	0.00	0.00	0.00	0.00	0.00	0.00
G128.0	0.00	0.00	0.00	0.00	0.00	0.00	0.00	0.00	0.00	0.00	0.00	0.00	0.00
G129.0	0.00	0.00	0.00	0.00	0.00	0.00	0.00	0.00	0.00	0.00	0.00	0.00	0.00
G130.0	0.00	0.00	0.00	0.00	0.00	0.00	0.00	0.00	0.00	0.00	0.00	0.00	0.00
G131.0	0.00	0.00	0.00	0.00	0.00	0.00	0.00	0.00	0.00	0.00	0.00	0.00	0.00
G132.0	0.00	0.00	0.00	0.00	0.00	0.00	0.00	0.00	0.00	0.00	0.00	0.00	0.00
G133.0	0.00	0.00	0.00	0.00	0.00	0.00	0.00	0.00	0.00	0.00	0.00	0.00	0.00
G134.0	0.00	0.00	0.00	0.00	0.00	0.00	0.00	0.00	0.00	0.00	0.00	0.00	0.00
G135.0	0.00	0.00	0.00	0.00	0.00	0.00	0.00	0.00	0.00	0.00	0.00	0.00	0.00
G136.0	0.00	0.00	0.00	0.00	0.00	0.00	0.00	0.00	0.00	0.00	0.00	0.00	0.00
G137.0	0.00	0.00	0.00	0.00	0.00	0.00	0.00	0.00	0.00	0.00	0.00	0.00	0.00
G138.0	0.00	0.00	0.00	0.00	0.00	0.00	0.00	0.00	0.00	0.00	0.00	0.00	0.00
G139.0	0.00	0.00	0.00	0.00	0.00	0.00	0.00	0.00	0.00	0.00	0.00	0.00	0.00
G140.0	0.00	0.00	0.00	0.00	0.00	0.00	0.00	0.00	0.00	0.00	0.00	0.00	0.00
G141.0	0.00	0.00	0.00	0.00	0.00	0.00	0.00	0.00	0.00	0.00	0.00	0.00	0.00
G142.0	0.00	0.00	0.00	0.00	0.00	0.00	0.00	0.00	0.00	0.00	0.00	0.00	0.00
G143.0	0.00	0.00	0.00	0.00	0.00	0.00	0.00	0.00	0.00	0.00	0.00	0.00	0.00
G144.0	0.00	0.00	0.00	0.00	0.00	0.00	0.00	0.00	0.00	0.00	0.00	0.00	0.00
G145.0	0.00	0.00	0.00	0.00	0.00	0.00	0.00	0.00	0.00	0.00	0.00	0.00	0.00



**Apparecchio**

Codice 01K11D60937AHM3\_700  
 Nome KAI S R3 LT-06 700mA 3K  
**Rilievo**  
 Codice GLD2213  
 Nome KAI S R3 LT-06 700mA 3K

Flusso Apparecchio	9845 lm	Potenza Apparecchio	78.0 W	Efficacia	126.218 lm/W	Rendimento	100.00%
Flusso Sorgente	9845 lm	Valore Massimo	763.18 cd/klm	Posizione	C=50.00 G=63.00	CG	Simmetrico 90-270

**Tabella Intensità Luminose - cd/klm Tabella 6/9**

	C 40.00	C 45.00	C 50.00	C 55.00	C 60.00	C 65.00	C 70.00	C 75.00	C 80.00	C 85.00	C 90.00
G 73.0	129.03	135.57	137.45	96.05	64.97	49.99	51.45	49.96	50.88	47.44	48.14
G 74.0	98.68	102.48	101.29	73.91	51.42	42.18	43.31	42.72	43.98	41.46	41.37
G 75.0	73.10	74.04	78.96	57.45	42.54	35.26	36.46	36.64	37.30	35.61	35.87
G 76.0	54.48	52.00	55.16	43.33	34.85	29.72	30.99	31.44	32.39	30.61	31.12
G 77.0	40.34	38.60	41.08	32.29	28.92	25.42	26.82	27.41	27.90	25.46	25.65
G 78.0	29.60	28.43	30.84	25.95	24.24	21.69	23.05	24.07	24.28	21.64	21.98
G 79.0	23.49	22.22	23.77	20.94	20.09	19.10	20.35	20.97	20.70	18.57	18.29
G 80.0	17.98	17.22	18.29	16.96	16.63	16.68	17.44	17.77	17.37	15.32	14.90
G 81.0	14.26	13.19	14.50	13.20	13.85	13.76	14.73	14.54	14.46	12.87	12.68
G 82.0	10.85	10.26	11.24	10.14	11.14	10.95	12.26	11.64	11.98	10.44	10.55
G 83.0	8.50	7.89	8.73	8.14	8.69	8.55	9.68	9.25	9.52	8.65	8.49
G 84.0	6.42	5.98	6.57	6.20	6.78	6.57	7.70	7.22	7.70	6.75	6.80
G 85.0	4.80	4.52	4.95	4.79	5.22	5.07	6.05	5.72	6.02	5.48	5.71
G 86.0	3.53	3.34	3.94	3.69	4.09	3.95	4.65	4.30	4.53	4.23	4.43
G 87.0	2.59	2.52	2.89	2.75	3.06	2.96	3.49	3.15	3.51	3.17	3.37
G 88.0	1.85	1.90	2.12	2.13	2.32	2.27	2.57	2.41	2.59	2.44	2.59
G 89.0	1.49	1.56	1.72	1.73	1.86	1.84	1.97	1.93	2.02	1.99	2.05
G 90.0	0.00	0.00	0.00	0.00	0.00	0.00	0.00	0.00	0.00	0.00	0.00
G 91.0	0.00	0.00	0.00	0.00	0.00	0.00	0.00	0.00	0.00	0.00	0.00
G 92.0	0.00	0.00	0.00	0.00	0.00	0.00	0.00	0.00	0.00	0.00	0.00
G 93.0	0.00	0.00	0.00	0.00	0.00	0.00	0.00	0.00	0.00	0.00	0.00
G 94.0	0.00	0.00	0.00	0.00	0.00	0.00	0.00	0.00	0.00	0.00	0.00
G 95.0	0.00	0.00	0.00	0.00	0.00	0.00	0.00	0.00	0.00	0.00	0.00
G 96.0	0.00	0.00	0.00	0.00	0.00	0.00	0.00	0.00	0.00	0.00	0.00
G 97.0	0.00	0.00	0.00	0.00	0.00	0.00	0.00	0.00	0.00	0.00	0.00
G 98.0	0.00	0.00	0.00	0.00	0.00	0.00	0.00	0.00	0.00	0.00	0.00
G 99.0	0.00	0.00	0.00	0.00	0.00	0.00	0.00	0.00	0.00	0.00	0.00
G100.0	0.00	0.00	0.00	0.00	0.00	0.00	0.00	0.00	0.00	0.00	0.00
G101.0	0.00	0.00	0.00	0.00	0.00	0.00	0.00	0.00	0.00	0.00	0.00
G102.0	0.00	0.00	0.00	0.00	0.00	0.00	0.00	0.00	0.00	0.00	0.00
G103.0	0.00	0.00	0.00	0.00	0.00	0.00	0.00	0.00	0.00	0.00	0.00
G104.0	0.00	0.00	0.00	0.00	0.00	0.00	0.00	0.00	0.00	0.00	0.00
G105.0	0.00	0.00	0.00	0.00	0.00	0.00	0.00	0.00	0.00	0.00	0.00
G106.0	0.00	0.00	0.00	0.00	0.00	0.00	0.00	0.00	0.00	0.00	0.00
G107.0	0.00	0.00	0.00	0.00	0.00	0.00	0.00	0.00	0.00	0.00	0.00
G108.0	0.00	0.00	0.00	0.00	0.00	0.00	0.00	0.00	0.00	0.00	0.00
G109.0	0.00	0.00	0.00	0.00	0.00	0.00	0.00	0.00	0.00	0.00	0.00
G110.0	0.00	0.00	0.00	0.00	0.00	0.00	0.00	0.00	0.00	0.00	0.00
G111.0	0.00	0.00	0.00	0.00	0.00	0.00	0.00	0.00	0.00	0.00	0.00
G112.0	0.00	0.00	0.00	0.00	0.00	0.00	0.00	0.00	0.00	0.00	0.00
G113.0	0.00	0.00	0.00	0.00	0.00	0.00	0.00	0.00	0.00	0.00	0.00
G114.0	0.00	0.00	0.00	0.00	0.00	0.00	0.00	0.00	0.00	0.00	0.00
G115.0	0.00	0.00	0.00	0.00	0.00	0.00	0.00	0.00	0.00	0.00	0.00
G116.0	0.00	0.00	0.00	0.00	0.00	0.00	0.00	0.00	0.00	0.00	0.00
G117.0	0.00	0.00	0.00	0.00	0.00	0.00	0.00	0.00	0.00	0.00	0.00
G118.0	0.00	0.00	0.00	0.00	0.00	0.00	0.00	0.00	0.00	0.00	0.00
G119.0	0.00	0.00	0.00	0.00	0.00	0.00	0.00	0.00	0.00	0.00	0.00
G120.0	0.00	0.00	0.00	0.00	0.00	0.00	0.00	0.00	0.00	0.00	0.00
G121.0	0.00	0.00	0.00	0.00	0.00	0.00	0.00	0.00	0.00	0.00	0.00
G122.0	0.00	0.00	0.00	0.00	0.00	0.00	0.00	0.00	0.00	0.00	0.00
G123.0	0.00	0.00	0.00	0.00	0.00	0.00	0.00	0.00	0.00	0.00	0.00
G124.0	0.00	0.00	0.00	0.00	0.00	0.00	0.00	0.00	0.00	0.00	0.00
G125.0	0.00	0.00	0.00	0.00	0.00	0.00	0.00	0.00	0.00	0.00	0.00
G126.0	0.00	0.00	0.00	0.00	0.00	0.00	0.00	0.00	0.00	0.00	0.00
G127.0	0.00	0.00	0.00	0.00	0.00	0.00	0.00	0.00	0.00	0.00	0.00
G128.0	0.00	0.00	0.00	0.00	0.00	0.00	0.00	0.00	0.00	0.00	0.00
G129.0	0.00	0.00	0.00	0.00	0.00	0.00	0.00	0.00	0.00	0.00	0.00
G130.0	0.00	0.00	0.00	0.00	0.00	0.00	0.00	0.00	0.00	0.00	0.00
G131.0	0.00	0.00	0.00	0.00	0.00	0.00	0.00	0.00	0.00	0.00	0.00
G132.0	0.00	0.00	0.00	0.00	0.00	0.00	0.00	0.00	0.00	0.00	0.00
G133.0	0.00	0.00	0.00	0.00	0.00	0.00	0.00	0.00	0.00	0.00	0.00
G134.0	0.00	0.00	0.00	0.00	0.00	0.00	0.00	0.00	0.00	0.00	0.00
G135.0	0.00	0.00	0.00	0.00	0.00	0.00	0.00	0.00	0.00	0.00	0.00
G136.0	0.00	0.00	0.00	0.00	0.00	0.00	0.00	0.00	0.00	0.00	0.00
G137.0	0.00	0.00	0.00	0.00	0.00	0.00	0.00	0.00	0.00	0.00	0.00
G138.0	0.00	0.00	0.00	0.00	0.00	0.00	0.00	0.00	0.00	0.00	0.00
G139.0	0.00	0.00	0.00	0.00	0.00	0.00	0.00	0.00	0.00	0.00	0.00
G140.0	0.00	0.00	0.00	0.00	0.00	0.00	0.00	0.00	0.00	0.00	0.00
G141.0	0.00	0.00	0.00	0.00	0.00	0.00	0.00	0.00	0.00	0.00	0.00
G142.0	0.00	0.00	0.00	0.00	0.00	0.00	0.00	0.00	0.00	0.00	0.00
G143.0	0.00	0.00	0.00	0.00	0.00	0.00	0.00	0.00	0.00	0.00	0.00
G144.0	0.00	0.00	0.00	0.00	0.00	0.00	0.00	0.00	0.00	0.00	0.00
G145.0	0.00	0.00	0.00	0.00	0.00	0.00	0.00	0.00	0.00	0.00	0.00

**Apparecchio**

Codice 01K11D60937AHM3\_700  
 Nome KAI S R3 LT-06 700mA 3K  
**Rilievo**  
 Codice GLD2213  
 Nome KAI S R3 LT-06 700mA 3K

Flusso Apparecchio	9845 lm	Potenza Apparecchio	78.0 W	Efficacia	126.218 lm/W	Rendimento	100.00%
Flusso Sorgente	9845 lm	Valore Massimo	763.18 cd/klm	Posizione	C=50.00 G=63.00	CG	Simmetrico 90-270

**Tabella Intensità Luminose - cd/klm      Tabella 7/9**

	C 270.00	C 275.00	C 280.00	C 285.00	C 290.00	C 295.00	C 300.00	C 305.00	C 310.00	C 315.00	C 320.00	C 325.00	C 330.00
G146.0	0.00	0.00	0.00	0.00	0.00	0.00	0.00	0.00	0.00	0.00	0.00	0.00	0.00
G147.0	0.00	0.00	0.00	0.00	0.00	0.00	0.00	0.00	0.00	0.00	0.00	0.00	0.00
G148.0	0.00	0.00	0.00	0.00	0.00	0.00	0.00	0.00	0.00	0.00	0.00	0.00	0.00
G149.0	0.00	0.00	0.00	0.00	0.00	0.00	0.00	0.00	0.00	0.00	0.00	0.00	0.00
G150.0	0.00	0.00	0.00	0.00	0.00	0.00	0.00	0.00	0.00	0.00	0.00	0.00	0.00
G151.0	0.00	0.00	0.00	0.00	0.00	0.00	0.00	0.00	0.00	0.00	0.00	0.00	0.00
G152.0	0.00	0.00	0.00	0.00	0.00	0.00	0.00	0.00	0.00	0.00	0.00	0.00	0.00
G153.0	0.00	0.00	0.00	0.00	0.00	0.00	0.00	0.00	0.00	0.00	0.00	0.00	0.00
G154.0	0.00	0.00	0.00	0.00	0.00	0.00	0.00	0.00	0.00	0.00	0.00	0.00	0.00
G155.0	0.00	0.00	0.00	0.00	0.00	0.00	0.00	0.00	0.00	0.00	0.00	0.00	0.00
G156.0	0.00	0.00	0.00	0.00	0.00	0.00	0.00	0.00	0.00	0.00	0.00	0.00	0.00
G157.0	0.00	0.00	0.00	0.00	0.00	0.00	0.00	0.00	0.00	0.00	0.00	0.00	0.00
G158.0	0.00	0.00	0.00	0.00	0.00	0.00	0.00	0.00	0.00	0.00	0.00	0.00	0.00
G159.0	0.00	0.00	0.00	0.00	0.00	0.00	0.00	0.00	0.00	0.00	0.00	0.00	0.00
G160.0	0.00	0.00	0.00	0.00	0.00	0.00	0.00	0.00	0.00	0.00	0.00	0.00	0.00
G161.0	0.00	0.00	0.00	0.00	0.00	0.00	0.00	0.00	0.00	0.00	0.00	0.00	0.00
G162.0	0.00	0.00	0.00	0.00	0.00	0.00	0.00	0.00	0.00	0.00	0.00	0.00	0.00
G163.0	0.00	0.00	0.00	0.00	0.00	0.00	0.00	0.00	0.00	0.00	0.00	0.00	0.00
G164.0	0.00	0.00	0.00	0.00	0.00	0.00	0.00	0.00	0.00	0.00	0.00	0.00	0.00
G165.0	0.00	0.00	0.00	0.00	0.00	0.00	0.00	0.00	0.00	0.00	0.00	0.00	0.00
G166.0	0.00	0.00	0.00	0.00	0.00	0.00	0.00	0.00	0.00	0.00	0.00	0.00	0.00
G167.0	0.00	0.00	0.00	0.00	0.00	0.00	0.00	0.00	0.00	0.00	0.00	0.00	0.00
G168.0	0.00	0.00	0.00	0.00	0.00	0.00	0.00	0.00	0.00	0.00	0.00	0.00	0.00
G169.0	0.00	0.00	0.00	0.00	0.00	0.00	0.00	0.00	0.00	0.00	0.00	0.00	0.00
G170.0	0.00	0.00	0.00	0.00	0.00	0.00	0.00	0.00	0.00	0.00	0.00	0.00	0.00
G171.0	0.00	0.00	0.00	0.00	0.00	0.00	0.00	0.00	0.00	0.00	0.00	0.00	0.00
G172.0	0.00	0.00	0.00	0.00	0.00	0.00	0.00	0.00	0.00	0.00	0.00	0.00	0.00
G173.0	0.00	0.00	0.00	0.00	0.00	0.00	0.00	0.00	0.00	0.00	0.00	0.00	0.00
G174.0	0.00	0.00	0.00	0.00	0.00	0.00	0.00	0.00	0.00	0.00	0.00	0.00	0.00
G175.0	0.00	0.00	0.00	0.00	0.00	0.00	0.00	0.00	0.00	0.00	0.00	0.00	0.00
G176.0	0.00	0.00	0.00	0.00	0.00	0.00	0.00	0.00	0.00	0.00	0.00	0.00	0.00
G177.0	0.00	0.00	0.00	0.00	0.00	0.00	0.00	0.00	0.00	0.00	0.00	0.00	0.00
G178.0	0.00	0.00	0.00	0.00	0.00	0.00	0.00	0.00	0.00	0.00	0.00	0.00	0.00
G179.0	0.00	0.00	0.00	0.00	0.00	0.00	0.00	0.00	0.00	0.00	0.00	0.00	0.00
G180.0	0.00	0.00	0.00	0.00	0.00	0.00	0.00	0.00	0.00	0.00	0.00	0.00	0.00

**Apparecchio**

Codice 01K11D60937AHM3\_700  
 Nome KAI S R3 LT-06 700mA 3K  
**Rilievo**  
 Codice GLD2213  
 Nome KAI S R3 LT-06 700mA 3K

Flusso Apparecchio	9845 lm	Potenza Apparecchio	78.0 W	Efficacia	126.218 lm/W	Rendimento	100.00%
Flusso Sorgente	9845 lm	Valore Massimo	763.18 cd/klm	Posizione	C=50.00 G=63.00	CG	Simmetrico 90-270

**Tabella Intensità Luminosa - cd/klm      Tabella 8/9**

	C 335.00	C 340.00	C 345.00	C 350.00	C 355.00	C 0.00	C 5.00	C 10.00	C 15.00	C 20.00	C 25.00	C 30.00	C 35.00
G146.0	0.00	0.00	0.00	0.00	0.00	0.00	0.00	0.00	0.00	0.00	0.00	0.00	0.00
G147.0	0.00	0.00	0.00	0.00	0.00	0.00	0.00	0.00	0.00	0.00	0.00	0.00	0.00
G148.0	0.00	0.00	0.00	0.00	0.00	0.00	0.00	0.00	0.00	0.00	0.00	0.00	0.00
G149.0	0.00	0.00	0.00	0.00	0.00	0.00	0.00	0.00	0.00	0.00	0.00	0.00	0.00
G150.0	0.00	0.00	0.00	0.00	0.00	0.00	0.00	0.00	0.00	0.00	0.00	0.00	0.00
G151.0	0.00	0.00	0.00	0.00	0.00	0.00	0.00	0.00	0.00	0.00	0.00	0.00	0.00
G152.0	0.00	0.00	0.00	0.00	0.00	0.00	0.00	0.00	0.00	0.00	0.00	0.00	0.00
G153.0	0.00	0.00	0.00	0.00	0.00	0.00	0.00	0.00	0.00	0.00	0.00	0.00	0.00
G154.0	0.00	0.00	0.00	0.00	0.00	0.00	0.00	0.00	0.00	0.00	0.00	0.00	0.00
G155.0	0.00	0.00	0.00	0.00	0.00	0.00	0.00	0.00	0.00	0.00	0.00	0.00	0.00
G156.0	0.00	0.00	0.00	0.00	0.00	0.00	0.00	0.00	0.00	0.00	0.00	0.00	0.00
G157.0	0.00	0.00	0.00	0.00	0.00	0.00	0.00	0.00	0.00	0.00	0.00	0.00	0.00
G158.0	0.00	0.00	0.00	0.00	0.00	0.00	0.00	0.00	0.00	0.00	0.00	0.00	0.00
G159.0	0.00	0.00	0.00	0.00	0.00	0.00	0.00	0.00	0.00	0.00	0.00	0.00	0.00
G160.0	0.00	0.00	0.00	0.00	0.00	0.00	0.00	0.00	0.00	0.00	0.00	0.00	0.00
G161.0	0.00	0.00	0.00	0.00	0.00	0.00	0.00	0.00	0.00	0.00	0.00	0.00	0.00
G162.0	0.00	0.00	0.00	0.00	0.00	0.00	0.00	0.00	0.00	0.00	0.00	0.00	0.00
G163.0	0.00	0.00	0.00	0.00	0.00	0.00	0.00	0.00	0.00	0.00	0.00	0.00	0.00
G164.0	0.00	0.00	0.00	0.00	0.00	0.00	0.00	0.00	0.00	0.00	0.00	0.00	0.00
G165.0	0.00	0.00	0.00	0.00	0.00	0.00	0.00	0.00	0.00	0.00	0.00	0.00	0.00
G166.0	0.00	0.00	0.00	0.00	0.00	0.00	0.00	0.00	0.00	0.00	0.00	0.00	0.00
G167.0	0.00	0.00	0.00	0.00	0.00	0.00	0.00	0.00	0.00	0.00	0.00	0.00	0.00
G168.0	0.00	0.00	0.00	0.00	0.00	0.00	0.00	0.00	0.00	0.00	0.00	0.00	0.00
G169.0	0.00	0.00	0.00	0.00	0.00	0.00	0.00	0.00	0.00	0.00	0.00	0.00	0.00
G170.0	0.00	0.00	0.00	0.00	0.00	0.00	0.00	0.00	0.00	0.00	0.00	0.00	0.00
G171.0	0.00	0.00	0.00	0.00	0.00	0.00	0.00	0.00	0.00	0.00	0.00	0.00	0.00
G172.0	0.00	0.00	0.00	0.00	0.00	0.00	0.00	0.00	0.00	0.00	0.00	0.00	0.00
G173.0	0.00	0.00	0.00	0.00	0.00	0.00	0.00	0.00	0.00	0.00	0.00	0.00	0.00
G174.0	0.00	0.00	0.00	0.00	0.00	0.00	0.00	0.00	0.00	0.00	0.00	0.00	0.00
G175.0	0.00	0.00	0.00	0.00	0.00	0.00	0.00	0.00	0.00	0.00	0.00	0.00	0.00
G176.0	0.00	0.00	0.00	0.00	0.00	0.00	0.00	0.00	0.00	0.00	0.00	0.00	0.00
G177.0	0.00	0.00	0.00	0.00	0.00	0.00	0.00	0.00	0.00	0.00	0.00	0.00	0.00
G178.0	0.00	0.00	0.00	0.00	0.00	0.00	0.00	0.00	0.00	0.00	0.00	0.00	0.00
G179.0	0.00	0.00	0.00	0.00	0.00	0.00	0.00	0.00	0.00	0.00	0.00	0.00	0.00
G180.0	0.00	0.00	0.00	0.00	0.00	0.00	0.00	0.00	0.00	0.00	0.00	0.00	0.00

**Apparecchio**

Codice 01K11D60937AHM3\_700  
 Nome KAI S R3 LT-06 700mA 3K

**Rilievo**

Codice GLD2213  
 Nome KAI S R3 LT-06 700mA 3K

Flusso Apparecchio	9845 lm	Potenza Apparecchio	78.0 W	Efficacia	126.218 lm/W	Rendimento	100.00%
Flusso Sorgente	9845 lm	Valore Massimo	763.18 cd/klm	Posizione	C=50.00 G=63.00	CG	Simmetrico 90-270

**Tabella Intensità Luminosa - cd/klm      Tabella 9/9**

	C 40.00	C 45.00	C 50.00	C 55.00	C 60.00	C 65.00	C 70.00	C 75.00	C 80.00	C 85.00	C 90.00
G146.0	0.00	0.00	0.00	0.00	0.00	0.00	0.00	0.00	0.00	0.00	0.00
G147.0	0.00	0.00	0.00	0.00	0.00	0.00	0.00	0.00	0.00	0.00	0.00
G148.0	0.00	0.00	0.00	0.00	0.00	0.00	0.00	0.00	0.00	0.00	0.00
G149.0	0.00	0.00	0.00	0.00	0.00	0.00	0.00	0.00	0.00	0.00	0.00
G150.0	0.00	0.00	0.00	0.00	0.00	0.00	0.00	0.00	0.00	0.00	0.00
G151.0	0.00	0.00	0.00	0.00	0.00	0.00	0.00	0.00	0.00	0.00	0.00
G152.0	0.00	0.00	0.00	0.00	0.00	0.00	0.00	0.00	0.00	0.00	0.00
G153.0	0.00	0.00	0.00	0.00	0.00	0.00	0.00	0.00	0.00	0.00	0.00
G154.0	0.00	0.00	0.00	0.00	0.00	0.00	0.00	0.00	0.00	0.00	0.00
G155.0	0.00	0.00	0.00	0.00	0.00	0.00	0.00	0.00	0.00	0.00	0.00
G156.0	0.00	0.00	0.00	0.00	0.00	0.00	0.00	0.00	0.00	0.00	0.00
G157.0	0.00	0.00	0.00	0.00	0.00	0.00	0.00	0.00	0.00	0.00	0.00
G158.0	0.00	0.00	0.00	0.00	0.00	0.00	0.00	0.00	0.00	0.00	0.00
G159.0	0.00	0.00	0.00	0.00	0.00	0.00	0.00	0.00	0.00	0.00	0.00
G160.0	0.00	0.00	0.00	0.00	0.00	0.00	0.00	0.00	0.00	0.00	0.00
G161.0	0.00	0.00	0.00	0.00	0.00	0.00	0.00	0.00	0.00	0.00	0.00
G162.0	0.00	0.00	0.00	0.00	0.00	0.00	0.00	0.00	0.00	0.00	0.00
G163.0	0.00	0.00	0.00	0.00	0.00	0.00	0.00	0.00	0.00	0.00	0.00
G164.0	0.00	0.00	0.00	0.00	0.00	0.00	0.00	0.00	0.00	0.00	0.00
G165.0	0.00	0.00	0.00	0.00	0.00	0.00	0.00	0.00	0.00	0.00	0.00
G166.0	0.00	0.00	0.00	0.00	0.00	0.00	0.00	0.00	0.00	0.00	0.00
G167.0	0.00	0.00	0.00	0.00	0.00	0.00	0.00	0.00	0.00	0.00	0.00
G168.0	0.00	0.00	0.00	0.00	0.00	0.00	0.00	0.00	0.00	0.00	0.00
G169.0	0.00	0.00	0.00	0.00	0.00	0.00	0.00	0.00	0.00	0.00	0.00
G170.0	0.00	0.00	0.00	0.00	0.00	0.00	0.00	0.00	0.00	0.00	0.00
G171.0	0.00	0.00	0.00	0.00	0.00	0.00	0.00	0.00	0.00	0.00	0.00
G172.0	0.00	0.00	0.00	0.00	0.00	0.00	0.00	0.00	0.00	0.00	0.00
G173.0	0.00	0.00	0.00	0.00	0.00	0.00	0.00	0.00	0.00	0.00	0.00
G174.0	0.00	0.00	0.00	0.00	0.00	0.00	0.00	0.00	0.00	0.00	0.00
G175.0	0.00	0.00	0.00	0.00	0.00	0.00	0.00	0.00	0.00	0.00	0.00
G176.0	0.00	0.00	0.00	0.00	0.00	0.00	0.00	0.00	0.00	0.00	0.00
G177.0	0.00	0.00	0.00	0.00	0.00	0.00	0.00	0.00	0.00	0.00	0.00
G178.0	0.00	0.00	0.00	0.00	0.00	0.00	0.00	0.00	0.00	0.00	0.00
G179.0	0.00	0.00	0.00	0.00	0.00	0.00	0.00	0.00	0.00	0.00	0.00
G180.0	0.00	0.00	0.00	0.00	0.00	0.00	0.00	0.00	0.00	0.00	0.00

## Valutazione IPEA\* - DM Ambiente - 27 settembre 2017

### Apparecchio

#### Dati Apparecchio

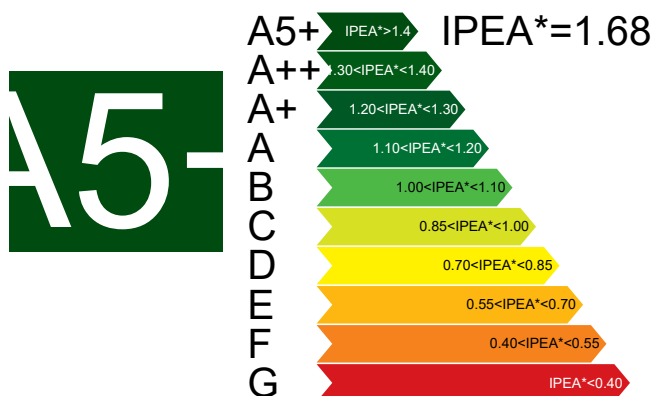
Codice: 01KI1D60937AHM3\_700  
 Produttore: CARIBONI GROUP  
 Nome: KAI S R3 LT-06 700mA 3K  
 Sorgente Luminosa: R3 78W700mA 3K  
 Applicazione: Stradali

#### Operatore

Nome: CARIBONI LAB  
 Società: CARIBONI GROUP  
 Data: 12 / 05 / 2022  
 File : 01KI1D60937AHM3\_700-GLD2213.Ldt

#### Classificazione energetica

IPEA\*



#### Altri Dati

Sorgente e Codice	R3 78W700mA 3K	Caratt.Sorgente	
Temp.Colore e CRI	Tc:3000 Ra:70	Ottica	
Allegati		Classe Isolamento	
Alimentatore		Affidabilità Driver	
Flusso Sorgente	9845.0 lm	Potenza Apparecchio	
Flusso Totale	9845.0 lm	Vita Sorgente	
LLMF		LSF	
Inquin.Luminoso		Certificazioni	
Prezzo		Garanzia	

## Apparecchio

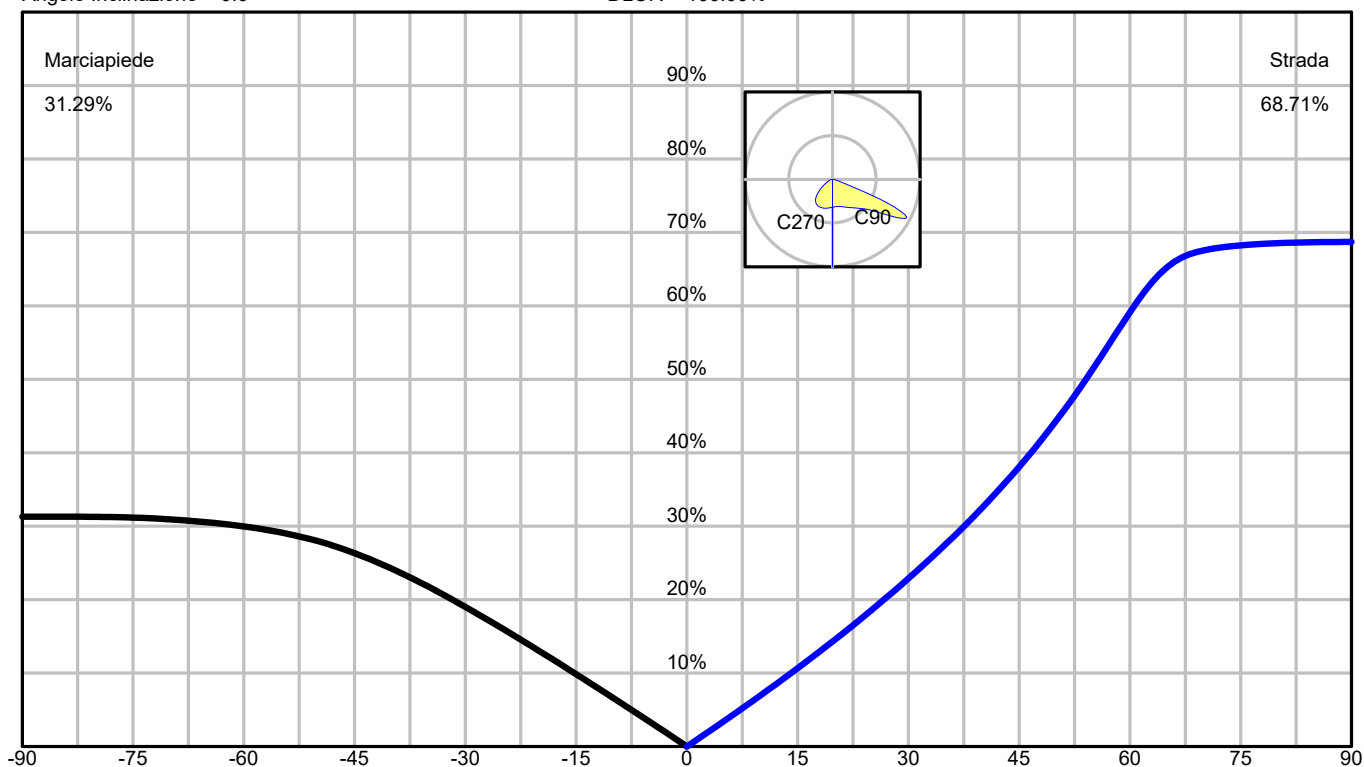
Codice 01K11D60937AHM3\_700  
 Nome KAI S R3 LT-06 700mA 3K  
 Rilievo  
 Codice GLD2213  
 Nome KAI S R3 LT-06 700mA 3K

Flusso Apparecchio	9845 lm	Potenza Apparecchio	78.0 W	Efficacia	126.218 lm/W	Rendimento	100.00%
Flusso Sorgente	9845 lm	Valore Massimo	763.18 cd/klm	Posizione	C=50.00 G=63.00	CG	Simmetrico 90-270

Marciapiede			Strada		
Angolo	0	0.00%	Angolo	0	0.00%
Angolo	-5	3.35%	Angolo	5	3.44%
Angolo	-10	6.63%	Angolo	10	6.98%
Angolo	-15	9.85%	Angolo	15	10.66%
Angolo	-20	13.01%	Angolo	20	14.51%
Angolo	-25	16.07%	Angolo	25	18.57%
Angolo	-30	19.01%	Angolo	30	22.88%
Angolo	-35	21.76%	Angolo	35	27.49%
Angolo	-40	24.23%	Angolo	40	32.51%
Angolo	-45	26.32%	Angolo	45	38.07%
Angolo	-50	27.97%	Angolo	50	44.32%
Angolo	-55	29.15%	Angolo	55	51.42%
Angolo	-60	29.97%	Angolo	60	59.13%
Angolo	-65	30.54%	Angolo	65	65.23%
Angolo	-70	30.93%	Angolo	70	67.56%
Angolo	-75	31.17%	Angolo	75	68.24%
Angolo	-80	31.27%	Angolo	80	68.55%
Angolo	-85	31.29%	Angolo	85	68.67%
Angolo	-90	31.29%	Angolo	90	68.71%

Angolo Inclinazione = 0.0

DLOR = 100.00%



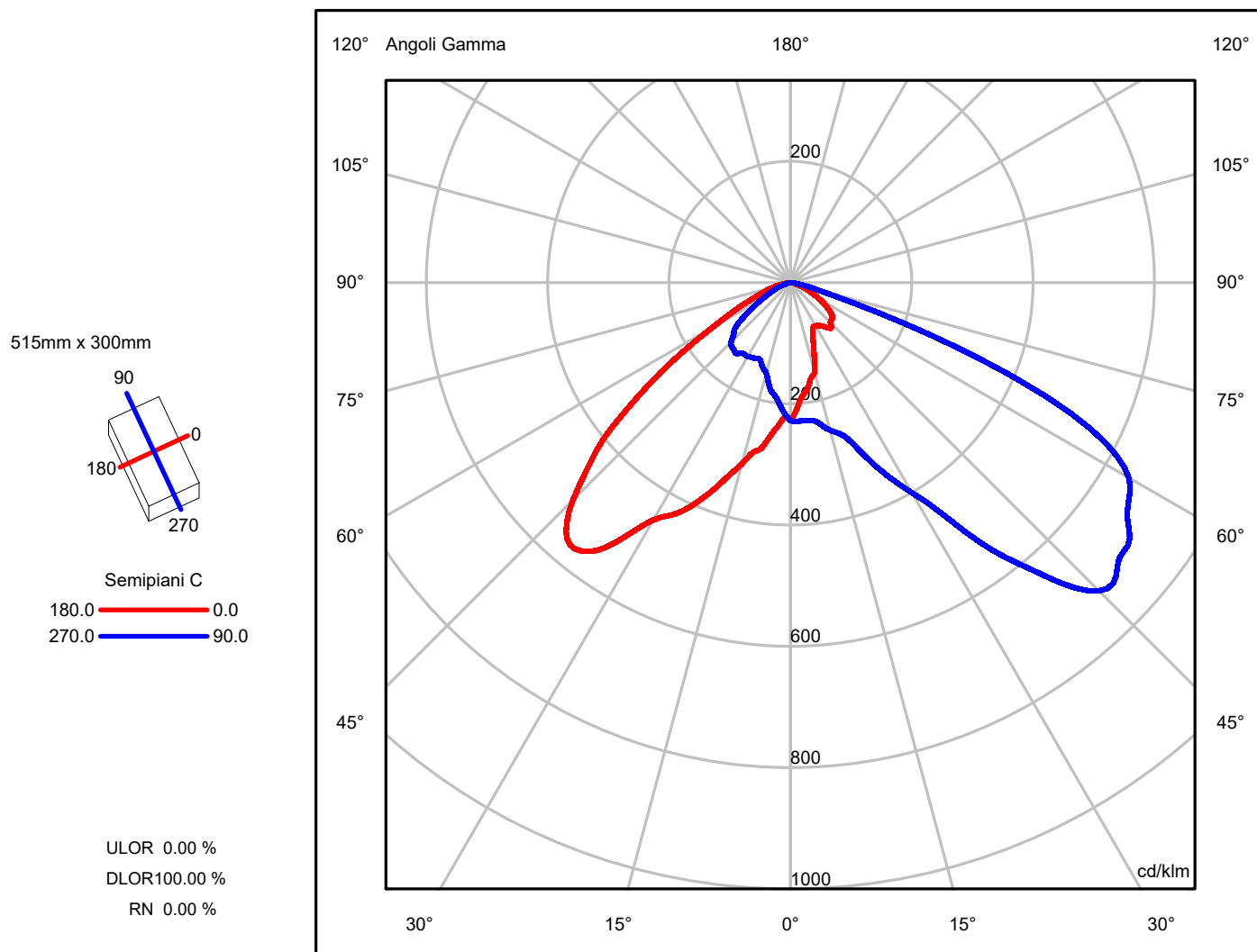
Spread	59.5° Largo	DLOR	100.0000 %
Throw	62.3° Intermedio	ULOR	0.0000 %
SLI	5.9 Ristretto	Rendimento	100.0000 %
Cutoff CIE	Cutoff - Max: C=50.0° Gamma=63.0°	RN	0.0000 %
Cutoff lesna	Full Cutoff	Classe Intensità Luminosa	G*6
DIN5044	KB1	Indice Abbagliamento	D4
IESNA Type III Short Asymmetrical			

## Apparecchio

Codice 01KI3E80934AHM3\_525  
 Nome KAISX\_R4\_AP-01\_SX\_525mA 3K  
**Rilievo**  
 Codice AP-01\_SX  
 Nome KAISX\_R4\_AP-01\_SX\_525mA 3K

Flusso Apparecchio	10335 lm	Potenza Apparecchio	77.5 W	Efficacia	133.355 lm/W	Rendimento	100.00%
Flusso Sorgente	10335 lm	Valore Massimo	1073.91 cd/klm	Posizione	C=130.00 G=52.50	CG	Asimmetrico
Apparecchio Rettangolare Area Luminosa Rettangolare	Lung. Lung.	515 mm 261 mm	Larg. Larg.	300 mm 201 mm	Alt. Alt.	108 mm 0 mm	
Area Luminosa Orizzontale Area Luminosa Piano 0° Area Luminosa Piano 90°	0.052461 m2 0.000000 m2 0.000000 m2		Area Luminosa Piano 180° Area Luminosa Piano 270° Area Luminosa a 76°	0.000000 m2 0.000000 m2 0.012691 m2			
Sistema Coordinate Data Distanza di Rilievo	CG 12-05-2022 0.00		Tipo di Simmetria Massimo Angolo Gamma Flusso di Rilievo	Asimmetrico 180 10335 lm			
Operatore Temperatura Umidità Note	CARIBONI LAB		Tensione Caratteristica Corrente Caratteristica Fotocellula				

Archivio	Codice	Sorgenti Apparecchio Nome	Flusso [lm]	Pot. [W]	Q.tà
	R4 77.5W525mA 3K	R4 77.5W525mA 3K	10335.00	77.50	1
C.I.E. F UTE	40 85 99 100 100 1.00 F	D DIN 5040 B NBN	A20 BZ 5 / 1.5 / BZ 4		



**Apparecchio**

Codice 01K13E80934AHM3\_525  
 Nome KAISX\_R4\_AP-01\_SX\_525mA 3K  
**Rilievo**  
 Codice AP-01\_SX  
 Nome KAISX\_R4\_AP-01\_SX\_525mA 3K

Flusso Apparecchio	10335 lm	Potenza Apparecchio	77.5 W	Efficacia	133.355 lm/W	Rendimento	100.00%
Flusso Sorgente	10335 lm	Valore Massimo	1073.91 cd/klm	Posizione	C=130.00 G=52.50	CG	Asimmetrico

**Tabella Intensità Luminosa - cd/klm      Tabella 1/12**

	C 0.00	C 2.50	C 5.00	C 7.50	C 10.00	C 12.50	C 15.00	C 17.50	C 20.00	C 22.50	C 25.00	C 27.50	C 30.00
G 0.0	227.65	227.65	227.65	227.65	227.65	227.65	227.65	227.65	227.65	227.65	227.65	227.65	227.65
G 2.5	211.77	212.21	211.79	213.46	213.67	213.35	213.96	214.50	215.20	214.97	216.55	219.05	219.10
G 5.0	192.85	192.90	194.09	192.98	191.45	192.61	193.41	195.39	196.02	195.12	197.07	197.48	197.68
G 7.5	182.66	184.80	186.21	186.26	184.67	184.62	185.47	187.21	185.33	186.50	188.02	188.54	189.33
G 10.0	172.53	176.47	176.14	178.04	176.11	174.56	175.09	176.33	179.92	180.12	181.71	180.07	179.86
G 12.5	159.54	161.74	163.10	162.05	163.13	164.97	163.85	164.82	166.26	167.17	167.66	169.14	171.53
G 15.0	154.06	153.28	153.95	153.37	152.85	155.55	155.53	156.84	158.44	158.63	159.98	161.36	162.58
G 17.5	131.13	133.28	135.78	137.61	141.21	143.10	142.00	147.11	149.08	151.20	152.27	152.35	154.61
G 20.0	111.66	112.79	113.22	114.72	118.38	122.26	125.90	129.14	130.70	134.30	136.95	136.84	140.63
G 22.5	95.64	95.77	98.73	100.07	103.04	103.53	107.27	110.12	112.86	116.65	119.81	126.02	132.08
G 25.0	86.35	87.22	87.89	86.76	89.73	90.36	90.99	91.10	93.86	99.14	104.03	112.16	118.13
G 27.5	81.70	84.44	84.97	82.20	82.05	79.07	79.48	80.47	81.62	86.44	90.15	94.08	100.27
G 30.0	83.13	82.89	80.92	82.67	79.22	77.68	77.68	78.62	77.92	77.84	79.76	81.49	84.53
G 32.5	83.58	83.07	81.48	81.37	80.49	78.93	78.39	76.90	76.23	76.55	72.04	75.89	78.66
G 35.0	87.29	87.23	83.13	82.62	80.65	76.86	75.45	76.63	76.03	75.01	72.38	73.16	74.44
G 37.5	91.40	90.19	89.54	85.96	81.17	79.59	76.94	76.93	75.79	71.31	70.02	68.22	70.44
G 40.0	98.09	97.40	93.05	89.71	86.47	83.09	79.89	76.45	73.52	70.30	68.31	67.89	66.27
G 42.5	99.97	96.60	91.57	90.37	88.26	85.18	79.46	78.23	75.59	72.99	71.12	69.45	66.91
G 45.0	92.75	91.81	91.26	89.47	89.30	86.35	83.14	78.59	76.53	74.78	72.31	68.95	66.61
G 47.5	91.08	90.24	88.60	88.75	87.73	85.34	82.16	78.08	76.04	74.17	72.44	68.07	64.81
G 50.0	91.05	90.91	89.37	85.72	83.42	80.82	79.12	75.82	73.12	70.78	67.55	63.89	59.52
G 52.5	85.17	85.95	82.00	79.73	73.68	72.76	71.62	68.63	66.29	65.61	61.80	62.40	60.75
G 55.0	78.56	75.67	72.60	70.04	65.49	65.17	67.85	66.47	64.86	60.74	58.80	58.30	56.31
G 57.5	66.95	63.32	62.37	60.94	56.91	57.38	59.79	60.49	58.36	57.69	55.35	55.44	52.32
G 60.0	57.44	51.54	51.19	50.23	49.57	48.26	50.64	53.09	53.30	51.26	52.69	51.39	50.78
G 62.5	44.24	44.41	43.77	44.84	41.69	42.57	46.18	48.75	46.53	46.57	45.97	48.39	45.48
G 65.0	36.74	36.52	37.69	38.91	36.56	36.61	39.17	40.28	40.38	40.46	42.61	42.21	42.41
G 67.5	28.68	28.10	28.06	28.12	28.04	28.96	31.58	30.04	33.42	35.81	36.38	38.09	36.57
G 70.0	20.59	19.41	18.79	18.93	20.24	20.36	22.19	24.74	29.02	30.13	32.23	33.86	30.15
G 72.5	14.59	13.61	13.02	13.45	14.72	15.67	15.97	18.81	21.71	23.12	26.27	27.99	27.94
G 75.0	9.90	10.01	9.82	10.45	10.37	10.82	12.62	14.09	15.72	18.59	21.90	22.70	24.39
G 77.5	6.64	6.20	6.38	7.25	7.12	7.54	8.98	9.69	10.26	12.08	15.72	16.54	18.68
G 80.0	3.80	3.77	3.86	4.16	4.81	4.93	5.94	7.11	7.46	8.60	9.37	11.35	12.53
G 82.5	2.33	2.17	2.12	2.35	2.40	2.78	2.72	3.15	3.80	4.35	4.63	5.70	5.84
G 85.0	1.17	0.95	1.11	1.17	1.12	1.11	0.99	1.03	1.60	2.11	2.34	2.24	2.16
G 87.5	0.21	0.21	0.36	0.40	0.38	0.42	0.26	0.30	0.41	0.77	0.87	0.50	0.43
G 90.0	0.00	0.00	0.00	0.00	0.00	0.00	0.00	0.00	0.00	0.00	0.00	0.00	0.00
G 92.5	0.00	0.00	0.00	0.00	0.00	0.00	0.00	0.00	0.00	0.00	0.00	0.00	0.00
G 95.0	0.00	0.00	0.00	0.00	0.00	0.00	0.00	0.00	0.00	0.00	0.00	0.00	0.00
G 97.5	0.00	0.00	0.00	0.00	0.00	0.00	0.00	0.00	0.00	0.00	0.00	0.00	0.00
G100.0	0.00	0.00	0.00	0.00	0.00	0.00	0.00	0.00	0.00	0.00	0.00	0.00	0.00
G102.5	0.00	0.00	0.00	0.00	0.00	0.00	0.00	0.00	0.00	0.00	0.00	0.00	0.00
G105.0	0.00	0.00	0.00	0.00	0.00	0.00	0.00	0.00	0.00	0.00	0.00	0.00	0.00
G107.5	0.00	0.00	0.00	0.00	0.00	0.00	0.00	0.00	0.00	0.00	0.00	0.00	0.00
G110.0	0.00	0.00	0.00	0.00	0.00	0.00	0.00	0.00	0.00	0.00	0.00	0.00	0.00
G112.5	0.00	0.00	0.00	0.00	0.00	0.00	0.00	0.00	0.00	0.00	0.00	0.00	0.00
G115.0	0.00	0.00	0.00	0.00	0.00	0.00	0.00	0.00	0.00	0.00	0.00	0.00	0.00
G117.5	0.00	0.00	0.00	0.00	0.00	0.00	0.00	0.00	0.00	0.00	0.00	0.00	0.00
G120.0	0.00	0.00	0.00	0.00	0.00	0.00	0.00	0.00	0.00	0.00	0.00	0.00	0.00
G122.5	0.00	0.00	0.00	0.00	0.00	0.00	0.00	0.00	0.00	0.00	0.00	0.00	0.00
G125.0	0.00	0.00	0.00	0.00	0.00	0.00	0.00	0.00	0.00	0.00	0.00	0.00	0.00
G127.5	0.00	0.00	0.00	0.00	0.00	0.00	0.00	0.00	0.00	0.00	0.00	0.00	0.00
G130.0	0.00	0.00	0.00	0.00	0.00	0.00	0.00	0.00	0.00	0.00	0.00	0.00	0.00
G132.5	0.00	0.00	0.00	0.00	0.00	0.00	0.00	0.00	0.00	0.00	0.00	0.00	0.00
G135.0	0.00	0.00	0.00	0.00	0.00	0.00	0.00	0.00	0.00	0.00	0.00	0.00	0.00
G137.5	0.00	0.00	0.00	0.00	0.00	0.00	0.00	0.00	0.00	0.00	0.00	0.00	0.00
G140.0	0.00	0.00	0.00	0.00	0.00	0.00	0.00	0.00	0.00	0.00	0.00	0.00	0.00
G142.5	0.00	0.00	0.00	0.00	0.00	0.00	0.00	0.00	0.00	0.00	0.00	0.00	0.00
G145.0	0.00	0.00	0.00	0.00	0.00	0.00	0.00	0.00	0.00	0.00	0.00	0.00	0.00
G147.5	0.00	0.00	0.00	0.00	0.00	0.00	0.00	0.00	0.00	0.00	0.00	0.00	0.00
G150.0	0.00	0.00	0.00	0.00	0.00	0.00	0.00	0.00	0.00	0.00	0.00	0.00	0.00
G152.5	0.00	0.00	0.00	0.00	0.00	0.00	0.00	0.00	0.00	0.00	0.00	0.00	0.00
G155.0	0.00	0.00	0.00	0.00	0.00	0.00	0.00	0.00	0.00	0.00	0.00	0.00	0.00
G157.5	0.00	0.00	0.00	0.00	0.00	0.00	0.00	0.00	0.00	0.00	0.00	0.00	0.00
G160.0	0.00	0.00	0.00	0.00	0.00	0.00	0.00	0.00	0.00	0.00	0.00	0.00	0.00
G162.5	0.00	0.00	0.00	0.00	0.00	0.00	0.00	0.00	0.00	0.00	0.00	0.00	0.00
G165.0	0.00	0.00	0.00	0.00	0.00	0.00	0.00	0.00	0.00	0.00	0.00	0.00	0.00
G167.5	0.00	0.00	0.00	0.00	0.00	0.00	0.00	0.00	0.00	0.00	0.00	0.00	0.00
G170.0	0.00	0.00	0.00	0.00	0.00	0.00	0.00	0.00	0.00	0.00	0.00	0.00	0.00
G172.5	0.00	0.00	0.00	0.00	0.00	0.00	0.00	0.00	0.00	0.00	0.00	0.00	0.00
G175.0	0.00	0.00	0.00	0.00	0.00	0.00	0.00	0.00	0.00	0.00	0.00	0.00	0.00
G177.5	0.00	0.00	0.00	0.00	0.00	0.00	0.00	0.00	0.00	0.00	0.00	0.00	0.00
G180.0	0.00	0.00	0.00	0.00	0.00	0.00	0.00	0.00	0.00	0.00	0.00	0.00	0.00



**Apparecchio**

Codice 01KI3E80934AHM3\_525  
 Nome KAISX\_R4\_AP-01\_SX\_525mA 3K  
**Rilievo**  
 Codice AP-01\_SX  
 Nome KAISX\_R4\_AP-01\_SX\_525mA 3K

Flusso Apparecchio	10335 lm	Potenza Apparecchio	77.5 W	Efficacia	133.355 lm/W	Rendimento	100.00%
Flusso Sorgente	10335 lm	Valore Massimo	1073.91 cd/klm	Posizione	C=130.00 G=52.50	CG	Asimmetrico

**Tabella Intensità Luminosa - cd/klm      Tabella 2/12**

	C 32.50	C 35.00	C 37.50	C 40.00	C 42.50	C 45.00	C 47.50	C 50.00	C 52.50	C 55.00	C 57.50	C 60.00	C 62.50
G 0.0	227.65	227.65	227.65	227.65	227.65	227.65	227.65	227.65	227.65	227.65	227.65	227.65	227.65
G 2.5	218.25	219.21	218.96	220.17	221.50	221.26	221.15	224.04	224.74	225.24	225.71	226.61	227.59
G 5.0	201.39	201.46	203.25	203.89	204.74	206.23	206.50	209.49	210.05	212.04	214.91	216.25	216.98
G 7.5	191.98	192.33	193.68	194.73	196.03	195.86	199.52	201.56	203.99	205.08	207.42	210.27	212.01
G 10.0	181.08	183.03	189.13	189.94	192.43	193.69	198.85	201.75	208.21	206.42	208.11	210.27	210.67
G 12.5	174.46	177.14	180.30	183.83	186.08	192.08	194.78	197.02	201.96	204.40	209.48	211.61	216.01
G 15.0	167.70	168.52	170.05	170.73	173.82	177.40	182.57	185.36	190.88	195.27	199.13	203.17	209.28
G 17.5	155.36	157.68	158.76	163.44	166.01	170.77	172.23	177.94	184.85	189.78	193.01	194.91	197.16
G 20.0	145.78	145.63	148.46	151.94	154.89	160.53	167.33	173.30	177.25	184.22	185.53	189.60	193.65
G 22.5	136.73	139.13	139.59	143.57	146.40	149.96	158.38	162.56	169.15	175.86	180.49	188.98	194.40
G 25.0	123.53	129.33	134.23	135.35	140.11	144.54	148.48	154.78	163.38	168.87	177.78	187.95	196.40
G 27.5	105.08	111.66	119.69	126.18	132.06	137.97	140.77	147.95	157.55	169.34	185.13	197.15	207.01
G 30.0	91.56	101.23	111.78	122.66	129.99	133.31	136.84	140.98	156.77	168.25	184.64	202.20	220.35
G 32.5	84.09	90.08	98.24	108.38	117.51	123.10	127.78	137.79	148.37	166.07	181.67	201.09	224.91
G 35.0	76.17	82.11	88.20	95.71	103.98	113.21	120.72	127.37	143.92	161.88	182.51	206.88	239.76
G 37.5	72.11	75.09	78.95	87.26	95.16	108.52	118.21	129.17	138.38	157.99	181.82	214.16	250.98
G 40.0	69.56	69.97	74.69	80.14	88.16	97.00	105.88	118.65	132.06	148.43	176.57	211.31	251.98
G 42.5	65.67	66.95	72.26	75.21	81.37	88.91	94.20	104.67	120.23	139.67	164.65	193.94	232.38
G 45.0	63.54	61.42	64.73	68.89	77.22	85.16	88.50	94.73	109.58	126.00	146.48	170.84	206.26
G 47.5	63.22	62.40	60.82	65.07	69.84	76.89	80.99	83.98	95.51	107.50	123.70	148.68	181.77
G 50.0	59.48	59.24	59.52	60.37	61.71	66.64	71.20	75.56	79.02	87.34	102.22	123.43	153.39
G 52.5	58.24	56.18	54.62	54.03	54.94	56.33	62.42	64.38	65.88	74.22	89.52	108.26	126.21
G 55.0	55.02	50.90	48.73	50.59	49.92	51.59	55.59	54.52	52.75	61.22	76.97	95.28	108.72
G 57.5	50.12	47.54	44.32	43.25	42.53	44.32	48.87	47.58	45.95	48.58	57.81	74.79	87.87
G 60.0	46.14	42.42	38.56	37.79	36.69	39.09	40.58	39.15	39.29	38.84	44.18	55.29	67.86
G 62.5	41.63	37.87	37.18	34.84	35.69	35.79	35.42	34.75	34.40	33.84	36.42	42.59	51.28
G 65.0	38.31	36.68	34.93	30.20	29.90	30.34	29.36	29.77	28.56	28.72	30.62	30.68	34.96
G 67.5	34.30	32.84	30.82	27.11	26.09	25.05	23.14	24.18	25.17	23.71	23.25	24.93	28.09
G 70.0	29.74	30.64	28.22	24.76	23.11	21.24	19.32	20.35	21.01	21.54	22.16	22.04	23.90
G 72.5	26.90	26.74	27.67	24.68	20.17	17.46	16.48	15.70	15.47	17.12	17.54	17.75	19.23
G 75.0	24.68	25.35	24.28	19.45	14.36	13.79	13.74	13.25	11.78	11.90	12.23	12.67	13.73
G 77.5	20.93	20.95	16.49	12.41	11.45	9.59	8.60	8.47	8.24	7.94	8.48	8.37	9.21
G 80.0	12.53	12.42	9.31	7.38	6.43	5.02	4.81	4.31	4.47	5.54	5.76	4.49	5.71
G 82.5	5.33	4.98	3.89	2.95	2.60	2.68	2.51	2.33	2.23	2.52	2.88	2.44	2.96
G 85.0	1.51	1.45	1.48	1.34	1.02	1.00	1.04	0.83	0.84	0.66	0.79	0.92	0.90
G 87.5	0.27	0.28	0.39	0.42	0.09	0.14	0.27	0.18	0.20	0.15	0.05	0.29	0.24
G 90.0	0.00	0.00	0.00	0.00	0.00	0.00	0.00	0.00	0.00	0.00	0.00	0.00	0.00
G 92.5	0.00	0.00	0.00	0.00	0.00	0.00	0.00	0.00	0.00	0.00	0.00	0.00	0.00
G 95.0	0.00	0.00	0.00	0.00	0.00	0.00	0.00	0.00	0.00	0.00	0.00	0.00	0.00
G 97.5	0.00	0.00	0.00	0.00	0.00	0.00	0.00	0.00	0.00	0.00	0.00	0.00	0.00
G100.0	0.00	0.00	0.00	0.00	0.00	0.00	0.00	0.00	0.00	0.00	0.00	0.00	0.00
G102.5	0.00	0.00	0.00	0.00	0.00	0.00	0.00	0.00	0.00	0.00	0.00	0.00	0.00
G105.0	0.00	0.00	0.00	0.00	0.00	0.00	0.00	0.00	0.00	0.00	0.00	0.00	0.00
G107.5	0.00	0.00	0.00	0.00	0.00	0.00	0.00	0.00	0.00	0.00	0.00	0.00	0.00
G110.0	0.00	0.00	0.00	0.00	0.00	0.00	0.00	0.00	0.00	0.00	0.00	0.00	0.00
G112.5	0.00	0.00	0.00	0.00	0.00	0.00	0.00	0.00	0.00	0.00	0.00	0.00	0.00
G115.0	0.00	0.00	0.00	0.00	0.00	0.00	0.00	0.00	0.00	0.00	0.00	0.00	0.00
G117.5	0.00	0.00	0.00	0.00	0.00	0.00	0.00	0.00	0.00	0.00	0.00	0.00	0.00
G120.0	0.00	0.00	0.00	0.00	0.00	0.00	0.00	0.00	0.00	0.00	0.00	0.00	0.00
G122.5	0.00	0.00	0.00	0.00	0.00	0.00	0.00	0.00	0.00	0.00	0.00	0.00	0.00
G125.0	0.00	0.00	0.00	0.00	0.00	0.00	0.00	0.00	0.00	0.00	0.00	0.00	0.00
G127.5	0.00	0.00	0.00	0.00	0.00	0.00	0.00	0.00	0.00	0.00	0.00	0.00	0.00
G130.0	0.00	0.00	0.00	0.00	0.00	0.00	0.00	0.00	0.00	0.00	0.00	0.00	0.00
G132.5	0.00	0.00	0.00	0.00	0.00	0.00	0.00	0.00	0.00	0.00	0.00	0.00	0.00
G135.0	0.00	0.00	0.00	0.00	0.00	0.00	0.00	0.00	0.00	0.00	0.00	0.00	0.00
G137.5	0.00	0.00	0.00	0.00	0.00	0.00	0.00	0.00	0.00	0.00	0.00	0.00	0.00
G140.0	0.00	0.00	0.00	0.00	0.00	0.00	0.00	0.00	0.00	0.00	0.00	0.00	0.00
G142.5	0.00	0.00	0.00	0.00	0.00	0.00	0.00	0.00	0.00	0.00	0.00	0.00	0.00
G145.0	0.00	0.00	0.00	0.00	0.00	0.00	0.00	0.00	0.00	0.00	0.00	0.00	0.00
G147.5	0.00	0.00	0.00	0.00	0.00	0.00	0.00	0.00	0.00	0.00	0.00	0.00	0.00
G150.0	0.00	0.00	0.00	0.00	0.00	0.00	0.00	0.00	0.00	0.00	0.00	0.00	0.00
G152.5	0.00	0.00	0.00	0.00	0.00	0.00	0.00	0.00	0.00	0.00	0.00	0.00	0.00
G155.0	0.00	0.00	0.00	0.00	0.00	0.00	0.00	0.00	0.00	0.00	0.00	0.00	0.00
G157.5	0.00	0.00	0.00	0.00	0.00	0.00	0.00	0.00	0.00	0.00	0.00	0.00	0.00
G160.0	0.00	0.00	0.00	0.00	0.00	0.00	0.00	0.00	0.00	0.00	0.00	0.00	0.00
G162.5	0.00	0.00	0.00	0.00	0.00	0.00	0.00	0.00	0.00	0.00	0.00	0.00	0.00
G165.0	0.00	0.00	0.00	0.00	0.00	0.00	0.00	0.00	0.00	0.00	0.00	0.00	0.00
G167.5	0.00	0.00	0.00	0.00	0.00	0.00	0.00	0.00	0.00	0.00	0.00	0.00	0.00
G170.0	0.00	0.00	0.00	0.00	0.00	0.00	0.00	0.00	0.00	0.00	0.00	0.00	0.00
G172.5	0.00	0.00	0.00	0.00	0.00	0.00	0.00	0.00	0.00	0.00	0.00	0.00	0.00
G175.0	0.00	0.00	0.00	0.00	0.00	0.00	0.00	0.00	0.00	0.00	0.00	0.00	0.00
G177.5	0.00	0.00	0.00	0.00	0.00	0.00	0.00	0.00	0.00	0.00	0.00	0.00	0.00
G180.0	0.00	0.00	0.00	0.00	0.00	0.00	0.00	0.00	0.00	0.00	0.00	0.00	0.00

**Apparecchio**

Codice 01KI3E80934AHM3\_525  
 Nome KAISX\_R4\_AP-01\_SX\_525mA 3K  
**Rilievo**  
 Codice AP-01\_SX  
 Nome KAISX\_R4\_AP-01\_SX\_525mA 3K

Flusso Apparecchio	10335 lm	Potenza Apparecchio	77.5 W	Efficacia	133.355 lm/W	Rendimento	100.00%
Flusso Sorgente	10335 lm	Valore Massimo	1073.91 cd/klm	Posizione	C=130.00 G=52.50	CG	Asimmetrico

**Tabella Intensità Luminosa - cd/klm      Tabella 3/12**

	C 65.00	C 67.50	C 70.00	C 72.50	C 75.00	C 77.50	C 80.00	C 82.50	C 85.00	C 87.50	C 90.00	C 92.50	C 95.00
G 0.0	227.65	227.65	227.65	227.65	227.65	227.65	227.65	227.65	227.65	227.65	227.65	227.65	227.65
G 2.5	227.16	226.79	226.36	227.47	228.68	228.59	228.23	229.01	229.27	229.81	229.38	228.78	228.82
G 5.0	219.20	219.64	221.47	222.04	224.00	223.85	225.02	225.00	226.20	226.12	228.56	228.85	229.54
G 7.5	211.38	211.96	215.03	218.13	220.32	221.42	224.20	225.74	226.63	226.57	229.57	229.38	230.87
G 10.0	211.71	215.13	218.57	218.65	220.37	223.04	222.49	226.17	230.75	230.04	231.82	234.71	238.66
G 12.5	218.89	216.72	216.02	218.15	217.89	222.95	224.93	226.95	230.43	235.25	241.34	241.82	244.12
G 15.0	209.87	213.46	214.35	217.49	224.03	228.46	226.50	231.98	241.04	247.03	252.12	254.26	260.42
G 17.5	200.27	205.62	210.16	214.84	220.55	227.21	234.54	239.84	244.26	250.54	260.15	267.96	279.14
G 20.0	194.77	199.50	202.91	212.53	219.06	223.14	237.57	248.22	259.58	267.33	273.55	285.06	294.03
G 22.5	202.54	208.83	214.25	220.94	230.75	241.44	252.83	269.53	283.01	290.33	301.80	307.83	316.46
G 25.0	204.93	215.75	231.33	244.99	258.39	268.71	283.96	297.49	309.29	324.64	334.87	342.60	356.82
G 27.5	221.40	234.91	255.82	273.45	292.20	302.52	316.83	331.96	346.31	358.45	367.35	378.21	391.24
G 30.0	240.43	255.12	281.03	299.07	320.69	340.87	359.16	376.90	387.01	394.06	400.10	406.43	415.80
G 32.5	250.42	275.70	296.92	320.05	350.11	371.02	395.76	415.92	425.98	433.69	439.52	438.92	439.51
G 35.0	269.42	299.42	335.64	368.92	394.76	415.71	445.28	465.86	483.30	491.32	501.01	496.61	489.45
G 37.5	289.82	332.75	369.91	408.10	441.26	473.42	507.10	536.49	548.17	557.75	564.10	560.30	552.80
G 40.0	292.92	339.91	391.41	439.16	484.67	525.14	558.71	584.84	605.30	615.65	617.84	622.05	610.97
G 42.5	282.09	344.25	412.98	467.57	521.17	560.49	597.48	626.76	649.49	668.41	678.26	671.51	657.43
G 45.0	259.19	328.38	402.78	470.78	524.78	578.73	623.61	658.89	685.35	704.08	718.96	718.11	703.85
G 47.5	230.27	296.89	374.78	438.64	502.09	554.74	622.80	666.69	686.00	704.36	725.43	729.68	742.94
G 50.0	191.96	249.06	316.19	389.11	460.75	520.27	585.80	640.47	666.92	690.92	707.21	734.41	748.52
G 52.5	154.81	195.77	257.64	337.12	405.73	473.41	535.02	591.34	630.39	658.08	703.77	726.00	748.45
G 55.0	120.59	148.93	203.84	269.77	342.96	421.26	484.69	544.25	599.05	638.72	678.33	714.13	736.72
G 57.5	93.48	108.48	143.07	206.54	284.94	363.87	431.68	501.55	566.11	618.42	661.74	709.03	742.37
G 60.0	73.47	70.25	95.06	150.51	230.15	308.71	383.42	461.04	527.47	586.81	643.80	700.29	748.01
G 62.5	54.83	54.11	63.19	104.22	176.14	259.13	336.51	410.32	472.78	534.45	596.74	658.12	716.24
G 65.0	38.60	38.95	43.91	68.04	129.72	210.22	281.63	346.26	408.18	461.92	509.57	559.06	597.43
G 67.5	31.40	32.33	35.00	46.59	84.72	140.13	201.26	257.60	304.48	341.20	371.49	384.77	397.38
G 70.0	26.72	27.61	25.75	28.15	45.36	77.58	118.60	153.96	177.33	197.82	211.94	217.95	213.21
G 72.5	21.57	21.96	17.39	15.42	21.23	33.30	49.84	63.94	77.57	87.35	92.67	93.06	92.38
G 75.0	15.93	16.27	13.71	10.82	11.31	15.31	21.59	29.40	35.80	43.18	45.51	44.60	44.58
G 77.5	10.92	11.85	9.72	8.44	6.77	6.73	8.65	12.67	17.04	23.02	26.60	25.72	24.45
G 80.0	7.52	7.17	6.73	6.25	4.06	4.21	4.52	5.84	8.49	12.21	13.81	14.07	13.42
G 82.5	3.32	3.54	3.31	2.90	2.27	2.12	2.15	2.62	3.84	4.68	5.93	6.92	6.19
G 85.0	1.01	1.10	1.04	0.92	0.78	0.63	0.54	0.68	1.41	1.56	1.55	1.65	1.55
G 87.5	0.27	0.18	0.20	0.30	0.34	0.25	0.17	0.44	0.37	0.39	0.26	0.28	0.11
G 90.0	0.00	0.00	0.00	0.00	0.00	0.00	0.00	0.00	0.00	0.00	0.00	0.00	0.00
G 92.5	0.00	0.00	0.00	0.00	0.00	0.00	0.00	0.00	0.00	0.00	0.00	0.00	0.00
G 95.0	0.00	0.00	0.00	0.00	0.00	0.00	0.00	0.00	0.00	0.00	0.00	0.00	0.00
G 97.5	0.00	0.00	0.00	0.00	0.00	0.00	0.00	0.00	0.00	0.00	0.00	0.00	0.00
G100.0	0.00	0.00	0.00	0.00	0.00	0.00	0.00	0.00	0.00	0.00	0.00	0.00	0.00
G102.5	0.00	0.00	0.00	0.00	0.00	0.00	0.00	0.00	0.00	0.00	0.00	0.00	0.00
G105.0	0.00	0.00	0.00	0.00	0.00	0.00	0.00	0.00	0.00	0.00	0.00	0.00	0.00
G107.5	0.00	0.00	0.00	0.00	0.00	0.00	0.00	0.00	0.00	0.00	0.00	0.00	0.00
G110.0	0.00	0.00	0.00	0.00	0.00	0.00	0.00	0.00	0.00	0.00	0.00	0.00	0.00
G112.5	0.00	0.00	0.00	0.00	0.00	0.00	0.00	0.00	0.00	0.00	0.00	0.00	0.00
G115.0	0.00	0.00	0.00	0.00	0.00	0.00	0.00	0.00	0.00	0.00	0.00	0.00	0.00
G117.5	0.00	0.00	0.00	0.00	0.00	0.00	0.00	0.00	0.00	0.00	0.00	0.00	0.00
G120.0	0.00	0.00	0.00	0.00	0.00	0.00	0.00	0.00	0.00	0.00	0.00	0.00	0.00
G122.5	0.00	0.00	0.00	0.00	0.00	0.00	0.00	0.00	0.00	0.00	0.00	0.00	0.00
G125.0	0.00	0.00	0.00	0.00	0.00	0.00	0.00	0.00	0.00	0.00	0.00	0.00	0.00
G127.5	0.00	0.00	0.00	0.00	0.00	0.00	0.00	0.00	0.00	0.00	0.00	0.00	0.00
G130.0	0.00	0.00	0.00	0.00	0.00	0.00	0.00	0.00	0.00	0.00	0.00	0.00	0.00
G132.5	0.00	0.00	0.00	0.00	0.00	0.00	0.00	0.00	0.00	0.00	0.00	0.00	0.00
G135.0	0.00	0.00	0.00	0.00	0.00	0.00	0.00	0.00	0.00	0.00	0.00	0.00	0.00
G137.5	0.00	0.00	0.00	0.00	0.00	0.00	0.00	0.00	0.00	0.00	0.00	0.00	0.00
G140.0	0.00	0.00	0.00	0.00	0.00	0.00	0.00	0.00	0.00	0.00	0.00	0.00	0.00
G142.5	0.00	0.00	0.00	0.00	0.00	0.00	0.00	0.00	0.00	0.00	0.00	0.00	0.00
G145.0	0.00	0.00	0.00	0.00	0.00	0.00	0.00	0.00	0.00	0.00	0.00	0.00	0.00
G147.5	0.00	0.00	0.00	0.00	0.00	0.00	0.00	0.00	0.00	0.00	0.00	0.00	0.00
G150.0	0.00	0.00	0.00	0.00	0.00	0.00	0.00	0.00	0.00	0.00	0.00	0.00	0.00
G152.5	0.00	0.00	0.00	0.00	0.00	0.00	0.00	0.00	0.00	0.00	0.00	0.00	0.00
G155.0	0.00	0.00	0.00	0.00	0.00	0.00	0.00	0.00	0.00	0.00	0.00	0.00	0.00
G157.5	0.00	0.00	0.00	0.00	0.00	0.00	0.00	0.00	0.00	0.00	0.00	0.00	0.00
G160.0	0.00	0.00	0.00	0.00	0.00	0.00	0.00	0.00	0.00	0.00	0.00	0.00	0.00
G162.5	0.00	0.00	0.00	0.00	0.00	0.00	0.00	0.00	0.00	0.00	0.00	0.00	0.00
G165.0	0.00	0.00	0.00	0.00	0.00	0.00	0.00	0.00	0.00	0.00	0.00	0.00	0.00
G167.5	0.00	0.00	0.00	0.00	0.00	0.00	0.00	0.00	0.00	0.00	0.00	0.00	0.00
G170.0	0.00	0.00	0.00	0.00	0.00	0.00	0.00	0.00	0.00	0.00	0.00	0.00	0.00
G172.5	0.00	0.00	0.00	0.00	0.00	0.00	0.00	0.00	0.00	0.00	0.00	0.00	0.00
G175.0	0.00	0.00	0.00	0.00	0.00	0.00	0.00	0.00	0.00	0.00	0.00	0.00	0.00
G177.5	0.00	0.00	0.00	0.00	0.00	0.00	0.00	0.00	0.00	0.00	0.00	0.00	0.00
G180.0	0.00	0.00	0.00	0.00	0.00	0.00	0.00	0.00	0.00	0.00	0.00	0.00	0.00

## Apparecchio

Codice 01KI3E80934AHM3\_525  
 Nome KAISX\_R4\_AP-01\_SX\_525mA 3K  
 Rilievo  
 Codice AP-01\_SX  
 Nome KAISX\_R4\_AP-01\_SX\_525mA 3K

Flusso Apparecchio	10335 lm	Potenza Apparecchio	77.5 W	Efficacia	133.355 lm/W	Rendimento	100.00%
Flusso Sorgente	10335 lm	Valore Massimo	1073.91 cd/klm	Posizione	C=130.00 G=52.50	CG	Asimmetrico

Tabella Intensità Luminosa - cd/klm Tabella 4/12

	C 97.50	C 100.00	C 102.50	C 105.00	C 107.50	C 110.00	C 112.50	C 115.00	C 117.50	C 120.00	C 122.50	C 125.00	C 127.50
G 0.0	227.65	227.65	227.65	227.65	227.65	227.65	227.65	227.65	227.65	227.65	227.65	227.65	227.65
G 2.5	228.91	230.30	230.11	230.57	230.64	230.93	231.06	229.87	230.90	230.18	229.49	231.49	231.96
G 5.0	233.30	233.60	234.24	235.82	236.78	236.44	237.84	236.01	238.06	239.52	240.15	241.62	241.69
G 7.5	230.92	233.04	235.29	235.93	236.23	236.36	238.27	242.43	247.08	250.26	249.46	251.29	254.50
G 10.0	238.72	240.73	241.58	247.59	251.19	252.35	254.94	254.70	257.28	261.75	264.87	269.77	273.36
G 12.5	250.78	252.68	256.17	260.85	266.49	272.48	275.09	280.19	284.07	288.69	288.21	293.10	296.25
G 15.0	265.98	272.84	275.57	282.11	291.84	294.39	297.65	306.29	310.27	315.21	319.39	321.50	326.10
G 17.5	283.93	288.76	298.27	299.46	307.60	310.26	317.46	326.63	334.23	341.86	351.58	358.39	364.10
G 20.0	303.25	313.14	319.68	330.38	337.48	342.63	346.40	357.35	363.61	371.63	377.99	382.16	388.83
G 22.5	326.17	339.57	351.33	364.59	371.01	379.03	383.02	385.15	393.59	397.82	408.48	413.92	420.63
G 25.0	368.72	374.38	383.44	393.24	399.37	412.94	422.75	425.99	424.51	429.32	437.76	444.32	449.30
G 27.5	399.63	409.00	416.73	417.32	425.99	437.03	443.03	451.30	455.45	457.15	455.39	463.29	474.16
G 30.0	421.61	428.25	438.70	441.38	443.40	451.24	460.52	471.83	472.55	481.49	489.99	495.93	509.99
G 32.5	444.62	449.85	450.48	453.08	455.52	467.96	471.66	482.69	497.77	513.18	534.25	548.32	563.86
G 35.0	475.15	478.71	478.05	475.78	485.76	494.11	503.58	521.34	533.57	556.17	576.49	592.50	609.27
G 37.5	542.93	535.71	526.85	526.40	531.33	548.87	560.33	570.84	588.55	604.24	620.93	640.46	661.65
G 40.0	609.54	596.90	581.81	572.85	580.87	593.89	611.89	626.10	643.66	667.71	686.33	712.56	747.64
G 42.5	643.97	642.04	628.36	626.38	626.14	642.93	658.69	685.52	717.36	746.63	775.01	802.16	828.67
G 45.0	698.52	695.61	679.67	682.19	688.78	707.55	733.44	768.33	798.68	825.33	856.95	892.32	918.52
G 47.5	737.99	737.40	734.71	736.28	746.55	768.97	799.62	827.07	856.15	889.52	927.17	966.95	987.41
G 50.0	759.13	771.99	772.69	766.24	781.85	806.76	829.51	849.72	885.42	930.92	974.53	1011.69	1037.27
G 52.5	759.15	780.39	792.53	795.97	796.55	818.65	836.88	867.91	906.32	951.50	1002.89	1041.13	1064.11
G 55.0	762.01	779.32	803.70	813.76	828.73	844.87	865.01	890.80	921.99	967.27	1004.65	1045.63	1071.68
G 57.5	775.56	812.80	844.43	869.66	882.27	901.64	925.73	925.75	942.42	960.63	975.97	1006.72	1019.75
G 60.0	796.20	839.26	880.96	907.56	928.71	946.95	948.14	946.04	929.78	911.88	887.02	878.50	879.32
G 62.5	764.33	804.73	841.86	867.42	877.51	876.62	858.11	831.02	784.99	741.76	692.82	652.10	624.52
G 65.0	628.21	647.57	661.06	667.28	662.00	658.53	632.76	591.11	546.26	487.52	426.19	385.20	346.29
G 67.5	393.93	389.93	389.39	388.64	380.91	383.49	375.25	348.64	314.04	282.27	247.93	220.15	199.87
G 70.0	208.80	203.14	203.79	206.82	204.31	208.55	212.93	207.52	202.73	187.45	172.01	155.36	141.83
G 72.5	94.31	94.48	101.81	108.08	115.52	124.32	132.11	131.70	131.22	123.92	113.25	97.33	87.20
G 75.0	44.24	47.14	50.57	54.99	61.80	69.98	78.69	75.29	71.58	69.74	61.92	51.16	41.63
G 77.5	23.27	22.84	24.19	28.09	31.46	38.87	42.20	43.25	42.05	38.74	33.49	24.22	19.12
G 80.0	11.65	9.34	10.21	12.72	16.79	21.51	21.99	22.52	20.69	19.22	17.36	13.92	10.22
G 82.5	4.38	3.60	3.64	5.46	7.99	10.65	10.10	9.49	9.16	8.26	7.57	6.51	4.96
G 85.0	1.04	0.94	1.20	1.88	2.72	3.12	3.17	2.95	2.69	2.71	2.47	2.19	1.37
G 87.5	0.14	0.26	0.19	0.29	0.55	0.51	0.45	0.34	0.31	0.49	0.46	0.30	0.43
G 90.0	0.00	0.00	0.00	0.00	0.00	0.00	0.00	0.00	0.00	0.00	0.00	0.00	0.00
G 92.5	0.00	0.00	0.00	0.00	0.00	0.00	0.00	0.00	0.00	0.00	0.00	0.00	0.00
G 95.0	0.00	0.00	0.00	0.00	0.00	0.00	0.00	0.00	0.00	0.00	0.00	0.00	0.00
G 97.5	0.00	0.00	0.00	0.00	0.00	0.00	0.00	0.00	0.00	0.00	0.00	0.00	0.00
G100.0	0.00	0.00	0.00	0.00	0.00	0.00	0.00	0.00	0.00	0.00	0.00	0.00	0.00
G102.5	0.00	0.00	0.00	0.00	0.00	0.00	0.00	0.00	0.00	0.00	0.00	0.00	0.00
G105.0	0.00	0.00	0.00	0.00	0.00	0.00	0.00	0.00	0.00	0.00	0.00	0.00	0.00
G107.5	0.00	0.00	0.00	0.00	0.00	0.00	0.00	0.00	0.00	0.00	0.00	0.00	0.00
G110.0	0.00	0.00	0.00	0.00	0.00	0.00	0.00	0.00	0.00	0.00	0.00	0.00	0.00
G112.5	0.00	0.00	0.00	0.00	0.00	0.00	0.00	0.00	0.00	0.00	0.00	0.00	0.00
G115.0	0.00	0.00	0.00	0.00	0.00	0.00	0.00	0.00	0.00	0.00	0.00	0.00	0.00
G117.5	0.00	0.00	0.00	0.00	0.00	0.00	0.00	0.00	0.00	0.00	0.00	0.00	0.00
G120.0	0.00	0.00	0.00	0.00	0.00	0.00	0.00	0.00	0.00	0.00	0.00	0.00	0.00
G122.5	0.00	0.00	0.00	0.00	0.00	0.00	0.00	0.00	0.00	0.00	0.00	0.00	0.00
G125.0	0.00	0.00	0.00	0.00	0.00	0.00	0.00	0.00	0.00	0.00	0.00	0.00	0.00
G127.5	0.00	0.00	0.00	0.00	0.00	0.00	0.00	0.00	0.00	0.00	0.00	0.00	0.00
G130.0	0.00	0.00	0.00	0.00	0.00	0.00	0.00	0.00	0.00	0.00	0.00	0.00	0.00
G132.5	0.00	0.00	0.00	0.00	0.00	0.00	0.00	0.00	0.00	0.00	0.00	0.00	0.00
G135.0	0.00	0.00	0.00	0.00	0.00	0.00	0.00	0.00	0.00	0.00	0.00	0.00	0.00
G137.5	0.00	0.00	0.00	0.00	0.00	0.00	0.00	0.00	0.00	0.00	0.00	0.00	0.00
G140.0	0.00	0.00	0.00	0.00	0.00	0.00	0.00	0.00	0.00	0.00	0.00	0.00	0.00
G142.5	0.00	0.00	0.00	0.00	0.00	0.00	0.00	0.00	0.00	0.00	0.00	0.00	0.00
G145.0	0.00	0.00	0.00	0.00	0.00	0.00	0.00	0.00	0.00	0.00	0.00	0.00	0.00
G147.5	0.00	0.00	0.00	0.00	0.00	0.00	0.00	0.00	0.00	0.00	0.00	0.00	0.00
G150.0	0.00	0.00	0.00	0.00	0.00	0.00	0.00	0.00	0.00	0.00	0.00	0.00	0.00
G152.5	0.00	0.00	0.00	0.00	0.00	0.00	0.00	0.00	0.00	0.00	0.00	0.00	0.00
G155.0	0.00	0.00	0.00	0.00	0.00	0.00	0.00	0.00	0.00	0.00	0.00	0.00	0.00
G157.5	0.00	0.00	0.00	0.00	0.00	0.00	0.00	0.00	0.00	0.00	0.00	0.00	0.00
G160.0	0.00	0.00	0.00	0.00	0.00	0.00	0.00	0.00	0.00	0.00	0.00	0.00	0.00
G162.5	0.00	0.00	0.00	0.00	0.00	0.00	0.00	0.00	0.00	0.00	0.00	0.00	0.00
G165.0	0.00	0.00	0.00	0.00	0.00	0.00	0.00	0.00	0.00	0.00	0.00	0.00	0.00
G167.5	0.00	0.00	0.00	0.00	0.00	0.00	0.00	0.00	0.00	0.00	0.00	0.00	0.00
G170.0	0.00	0.00	0.00	0.00	0.00	0.00	0.00	0.00	0.00	0.00	0.00	0.00	0.00
G172.5	0.00	0.00	0.00	0.00	0.00	0.00	0.00	0.00	0.00	0.00	0.00	0.00	0.00
G175.0	0.00	0.00	0.00	0.00	0.00	0.00	0.00	0.00	0.00	0.00	0.00	0.00	0.00
G177.5	0.00	0.00	0.00	0.00	0.00	0.00	0.00	0.00	0.00	0.00	0.00	0.00	0.00
G180.0	0.00	0.00	0.00	0.00	0.00	0.00	0.00	0.00	0.00	0.00	0.00	0.00	0.00

**Apparecchio**

Codice 01KI3E80934AHM3\_525  
 Nome KAISX\_R4\_AP-01\_SX\_525mA 3K  
**Rilievo**  
 Codice AP-01\_SX  
 Nome KAISX\_R4\_AP-01\_SX\_525mA 3K

Flusso Apparecchio	10335 lm	Potenza Apparecchio	77.5 W	Efficacia	133.355 lm/W	Rendimento	100.00%
Flusso Sorgente	10335 lm	Valore Massimo	1073.91 cd/klm	Posizione	C=130.00 G=52.50	CG	Asimmetrico

**Tabella Intensità Luminosa - cd/klm**      **Tabella 5/12**

	C 130.00	C 132.50	C 135.00	C 137.50	C 140.00	C 142.50	C 145.00	C 147.50	C 150.00	C 152.50	C 155.00	C 157.50	C 160.00
G 0.0	227.65	227.65	227.65	227.65	227.65	227.65	227.65	227.65	227.65	227.65	227.65	227.65	227.65
G 2.5	232.01	233.80	234.35	234.37	232.09	231.34	230.32	230.23	229.04	227.96	228.08	228.40	227.54
G 5.0	242.10	241.31	241.25	241.63	242.44	244.69	245.25	243.76	243.64	242.26	241.90	241.34	241.04
G 7.5	255.44	254.90	257.49	260.42	261.40	260.95	261.81	264.17	262.60	260.74	261.90	260.68	260.71
G 10.0	274.86	278.42	280.12	283.22	285.31	286.95	288.28	288.21	286.81	287.23	285.62	288.03	285.64
G 12.5	298.94	303.32	304.76	307.87	311.45	313.98	312.16	313.25	312.53	311.35	311.73	311.34	311.75
G 15.0	328.24	333.07	338.16	337.26	343.55	342.59	349.12	347.45	343.49	340.88	339.61	338.48	338.80
G 17.5	361.64	364.71	365.87	367.87	365.25	369.51	371.14	372.99	372.09	365.80	363.46	365.25	366.75
G 20.0	391.79	396.52	402.94	406.54	410.40	410.05	405.83	403.09	404.65	400.92	398.78	397.91	405.12
G 22.5	427.85	432.93	438.28	441.35	447.72	448.20	446.58	446.74	447.60	447.81	448.29	444.01	439.73
G 25.0	459.24	463.23	465.75	471.89	474.27	478.59	487.08	489.11	492.19	497.90	492.20	489.15	481.67
G 27.5	481.17	493.90	507.27	510.69	517.68	526.42	525.57	525.25	527.30	523.09	524.75	522.54	514.05
G 30.0	525.88	533.24	539.03	551.37	562.85	559.31	561.95	563.24	550.57	553.44	548.28	542.04	545.23
G 32.5	569.95	580.49	579.52	586.17	600.85	598.30	594.20	588.07	586.82	587.71	580.88	578.99	580.21
G 35.0	622.82	627.83	636.28	641.73	647.11	644.24	638.02	631.08	630.00	630.10	624.82	618.05	621.68
G 37.5	684.32	700.48	713.89	717.43	714.04	708.64	712.83	708.10	698.27	689.92	668.47	665.31	669.41
G 40.0	776.84	779.03	783.42	783.13	784.82	774.70	770.14	761.14	744.83	729.55	714.89	718.94	716.91
G 42.5	856.82	858.30	849.22	845.09	847.94	829.35	814.97	787.98	754.65	738.09	730.14	722.04	728.22
G 45.0	932.04	935.81	912.41	894.72	891.03	859.50	838.89	801.25	778.62	750.42	729.13	712.35	698.46
G 47.5	999.78	987.00	962.58	936.99	913.04	887.71	860.10	825.99	777.38	739.71	702.58	676.14	656.49
G 50.0	1043.99	1028.59	1007.42	970.46	946.58	908.80	873.60	827.69	777.93	718.33	667.62	623.11	599.99
G 52.5	1073.91	1061.82	1040.86	1011.53	967.58	927.34	879.61	832.94	768.51	696.64	629.90	573.32	532.27
G 55.0	1072.49	1054.39	1035.18	1013.20	966.80	909.27	859.90	802.56	723.71	638.69	570.35	511.11	460.01
G 57.5	1009.86	990.01	951.61	918.66	862.80	799.59	743.99	670.97	593.86	514.67	448.17	398.14	345.05
G 60.0	863.45	821.23	775.74	712.15	645.52	584.08	517.85	450.83	381.89	323.82	272.64	234.84	204.49
G 62.5	582.69	540.64	492.88	429.30	366.66	310.97	269.55	224.96	187.22	160.45	139.25	118.91	111.58
G 65.0	311.48	286.62	250.26	215.14	186.40	159.54	140.42	122.65	107.00	93.42	81.29	71.81	67.45
G 67.5	184.48	170.03	152.73	134.77	117.51	101.16	91.39	80.00	70.88	60.31	47.52	43.75	43.15
G 70.0	126.16	111.57	96.40	84.10	73.45	62.34	51.19	44.00	37.67	33.77	28.27	27.06	29.80
G 72.5	69.97	57.75	52.09	46.22	39.60	32.03	25.82	22.85	20.56	18.59	17.32	17.60	20.77
G 75.0	33.08	27.61	24.59	21.63	18.65	16.00	14.16	12.57	11.91	12.04	11.82	12.63	16.14
G 77.5	15.99	13.33	12.00	10.49	9.21	8.70	8.54	8.49	8.05	8.65	9.30	10.24	12.22
G 80.0	8.39	7.45	6.73	5.68	5.44	5.33	5.64	6.10	5.83	5.92	6.06	6.97	7.80
G 82.5	3.81	3.08	3.03	3.07	3.17	3.49	3.04	2.84	2.69	3.26	3.15	3.55	4.71
G 85.0	1.23	1.28	1.19	1.46	1.75	1.54	1.19	1.11	1.11	1.06	1.07	1.28	1.36
G 87.5	0.40	0.25	0.54	0.46	0.54	0.48	0.14	0.38	0.42	0.27	0.57	0.57	0.51
G 90.0	0.00	0.00	0.00	0.00	0.00	0.00	0.00	0.00	0.00	0.00	0.00	0.00	0.00
G 92.5	0.00	0.00	0.00	0.00	0.00	0.00	0.00	0.00	0.00	0.00	0.00	0.00	0.00
G 95.0	0.00	0.00	0.00	0.00	0.00	0.00	0.00	0.00	0.00	0.00	0.00	0.00	0.00
G 97.5	0.00	0.00	0.00	0.00	0.00	0.00	0.00	0.00	0.00	0.00	0.00	0.00	0.00
G100.0	0.00	0.00	0.00	0.00	0.00	0.00	0.00	0.00	0.00	0.00	0.00	0.00	0.00
G102.5	0.00	0.00	0.00	0.00	0.00	0.00	0.00	0.00	0.00	0.00	0.00	0.00	0.00
G105.0	0.00	0.00	0.00	0.00	0.00	0.00	0.00	0.00	0.00	0.00	0.00	0.00	0.00
G107.5	0.00	0.00	0.00	0.00	0.00	0.00	0.00	0.00	0.00	0.00	0.00	0.00	0.00
G110.0	0.00	0.00	0.00	0.00	0.00	0.00	0.00	0.00	0.00	0.00	0.00	0.00	0.00
G112.5	0.00	0.00	0.00	0.00	0.00	0.00	0.00	0.00	0.00	0.00	0.00	0.00	0.00
G115.0	0.00	0.00	0.00	0.00	0.00	0.00	0.00	0.00	0.00	0.00	0.00	0.00	0.00
G117.5	0.00	0.00	0.00	0.00	0.00	0.00	0.00	0.00	0.00	0.00	0.00	0.00	0.00
G120.0	0.00	0.00	0.00	0.00	0.00	0.00	0.00	0.00	0.00	0.00	0.00	0.00	0.00
G122.5	0.00	0.00	0.00	0.00	0.00	0.00	0.00	0.00	0.00	0.00	0.00	0.00	0.00
G125.0	0.00	0.00	0.00	0.00	0.00	0.00	0.00	0.00	0.00	0.00	0.00	0.00	0.00
G127.5	0.00	0.00	0.00	0.00	0.00	0.00	0.00	0.00	0.00	0.00	0.00	0.00	0.00
G130.0	0.00	0.00	0.00	0.00	0.00	0.00	0.00	0.00	0.00	0.00	0.00	0.00	0.00
G132.5	0.00	0.00	0.00	0.00	0.00	0.00	0.00	0.00	0.00	0.00	0.00	0.00	0.00
G135.0	0.00	0.00	0.00	0.00	0.00	0.00	0.00	0.00	0.00	0.00	0.00	0.00	0.00
G137.5	0.00	0.00	0.00	0.00	0.00	0.00	0.00	0.00	0.00	0.00	0.00	0.00	0.00
G140.0	0.00	0.00	0.00	0.00	0.00	0.00	0.00	0.00	0.00	0.00	0.00	0.00	0.00
G142.5	0.00	0.00	0.00	0.00	0.00	0.00	0.00	0.00	0.00	0.00	0.00	0.00	0.00
G145.0	0.00	0.00	0.00	0.00	0.00	0.00	0.00	0.00	0.00	0.00	0.00	0.00	0.00
G147.5	0.00	0.00	0.00	0.00	0.00	0.00	0.00	0.00	0.00	0.00	0.00	0.00	0.00
G150.0	0.00	0.00	0.00	0.00	0.00	0.00	0.00	0.00	0.00	0.00	0.00	0.00	0.00
G152.5	0.00	0.00	0.00	0.00	0.00	0.00	0.00	0.00	0.00	0.00	0.00	0.00	0.00
G155.0	0.00	0.00	0.00	0.00	0.00	0.00	0.00	0.00	0.00	0.00	0.00	0.00	0.00
G157.5	0.00	0.00	0.00	0.00	0.00	0.00	0.00	0.00	0.00	0.00	0.00	0.00	0.00
G160.0	0.00	0.00	0.00	0.00	0.00	0.00	0.00	0.00	0.00	0.00	0.00	0.00	0.00
G162.5	0.00	0.00	0.00	0.00	0.00	0.00	0.00	0.00	0.00	0.00	0.00	0.00	0.00
G165.0	0.00	0.00	0.00	0.00	0.00	0.00	0.00	0.00	0.00	0.00	0.00	0.00	0.00
G167.5	0.00	0.00	0.00	0.00	0.00	0.00	0.00	0.00	0.00	0.00	0.00	0.00	0.00
G170.0	0.00	0.00	0.00	0.00	0.00	0.00	0.00	0.00	0.00	0.00	0.00	0.00	0.00
G172.5	0.00	0.00	0.00	0.00	0.00	0.00	0.00	0.00	0.00	0.00	0.00	0.00	0.00
G175.0	0.00	0.00	0.00	0.00	0.00	0.00	0.00	0.00	0.00	0.00	0.00	0.00	0.00
G177.5	0.00	0.00	0.00	0.00	0.00	0.00	0.00	0.00	0.00	0.00	0.00	0.00	0.00
G180.0	0.00	0.00	0.00	0.00	0.00	0.00	0.00	0.00	0.00	0.00	0.00	0.00	0.00

**Apparecchio**

Codice 01KI3E80934AHM3\_525

Nome KAISX\_R4\_AP-01\_SX\_525mA 3K

**Rilievo**

Codice AP-01\_SX

Nome KAISX\_R4\_AP-01\_SX\_525mA 3K

Flusso Apparecchio	10335 lm	Potenza Apparecchio	77.5 W	Efficacia	133.355 lm/W	Rendimento	100.00%
Flusso Sorgente	10335 lm	Valore Massimo	1073.91 cd/klm	Posizione	C=130.00 G=52.50	CG	Asimmetrico

**Tabella Intensità Luminosa - cd/klm Tabella 6/12**

	C 162.50	C 165.00	C 167.50	C 170.00	C 172.50	C 175.00	C 177.50	C 180.00	C 182.50	C 185.00	C 187.50	C 190.00	C 192.50
G 0.0	227.65	227.65	227.65	227.65	227.65	227.65	227.65	227.65	227.65	227.65	227.65	227.65	227.65
G 2.5	226.54	226.85	225.04	224.25	222.50	222.79	221.67	222.27	222.01	223.28	222.79	224.40	224.20
G 5.0	239.25	238.33	239.87	238.55	237.52	236.00	235.68	238.19	234.13	234.17	236.17	235.41	234.08
G 7.5	259.75	257.84	255.40	255.96	254.72	256.18	255.67	254.71	252.19	253.97	251.95	252.43	251.76
G 10.0	286.29	286.48	286.46	286.56	284.03	278.75	278.05	277.73	271.80	267.47	265.66	260.35	256.86
G 12.5	308.75	308.02	305.32	303.87	304.05	298.26	295.12	286.90	285.46	280.08	273.66	273.35	268.27
G 15.0	337.43	333.43	332.75	328.09	324.17	319.95	317.67	309.82	300.52	298.67	290.94	283.19	279.80
G 17.5	365.13	362.64	364.31	359.60	357.78	352.82	344.36	331.94	319.59	311.25	300.12	293.75	287.47
G 20.0	399.77	393.87	393.19	387.89	383.83	377.85	369.87	360.25	349.56	332.75	319.18	312.72	304.11
G 22.5	437.59	434.91	435.10	425.71	417.63	413.33	402.41	387.65	380.64	365.53	345.04	326.92	318.32
G 25.0	468.91	464.33	463.91	459.85	450.83	438.90	427.47	413.80	398.91	388.11	373.76	359.72	349.49
G 27.5	502.56	490.33	476.42	471.63	469.14	458.07	449.77	433.00	421.10	412.99	399.69	389.93	379.71
G 30.0	535.66	524.60	512.41	497.06	491.62	480.25	469.05	452.19	436.08	419.43	411.61	399.23	380.48
G 32.5	574.65	566.83	555.79	547.89	538.09	525.21	509.27	489.44	470.88	452.17	433.74	413.77	389.33
G 35.0	626.17	630.68	617.53	615.42	597.92	581.23	557.32	533.92	508.32	486.09	460.81	434.49	398.07
G 37.5	683.68	687.95	679.68	656.89	639.14	613.32	582.30	558.58	535.36	505.19	474.32	441.71	409.41
G 40.0	714.67	711.41	697.43	674.22	645.35	618.56	592.50	564.97	538.23	508.32	470.59	427.02	394.38
G 42.5	717.96	703.04	678.40	654.14	626.77	591.20	568.45	547.07	527.35	501.42	461.70	415.64	373.42
G 45.0	691.67	673.53	633.45	603.62	570.90	543.17	525.88	506.83	488.55	463.67	430.05	388.72	354.47
G 47.5	645.23	617.26	584.16	544.24	509.68	490.75	471.48	453.64	434.90	415.02	374.52	348.71	320.14
G 50.0	572.10	540.41	499.17	463.12	437.16	432.98	417.42	403.48	385.91	358.76	328.67	303.83	285.86
G 52.5	496.89	454.00	407.44	375.84	357.00	357.14	352.17	333.49	319.87	296.94	276.37	254.68	232.16
G 55.0	419.47	377.79	329.58	301.38	287.26	283.90	280.98	268.50	255.28	236.24	215.47	200.44	184.15
G 57.5	300.33	272.35	247.60	222.26	212.46	214.10	214.48	204.30	195.97	182.38	167.15	157.97	141.98
G 60.0	186.35	172.44	160.41	150.01	152.53	153.69	158.19	150.27	142.11	135.21	128.18	116.49	104.87
G 62.5	102.75	103.37	103.34	107.16	110.99	114.83	118.02	113.99	106.91	99.39	93.92	82.86	72.05
G 65.0	64.99	70.42	76.96	82.31	89.72	92.22	87.99	86.61	81.69	75.67	67.77	57.58	48.92
G 67.5	49.17	54.38	58.95	65.59	71.36	72.36	66.01	63.25	58.46	52.92	46.98	41.96	34.19
G 70.0	35.05	41.71	44.74	51.28	55.81	56.47	53.06	50.00	45.49	39.11	34.06	30.44	26.94
G 72.5	26.29	30.62	34.97	39.34	44.05	43.73	42.47	39.42	35.79	28.40	23.28	22.09	19.01
G 75.0	19.67	23.35	26.53	28.42	31.31	32.03	30.21	28.47	25.22	19.96	17.00	15.51	12.99
G 77.5	13.76	18.13	23.07	24.64	23.37	21.84	20.31	19.36	16.58	14.81	13.30	10.76	8.87
G 80.0	8.48	11.68	16.56	16.15	14.68	13.23	12.57	12.76	10.42	8.58	7.78	6.08	5.61
G 82.5	4.68	6.65	7.11	7.91	7.31	6.35	6.02	5.95	5.91	5.25	3.88	3.20	3.17
G 85.0	1.86	2.67	2.87	3.16	2.98	2.71	2.36	1.75	2.25	2.64	1.61	1.26	1.26
G 87.5	0.70	0.67	0.76	0.59	0.70	0.85	0.67	0.44	0.45	0.78	0.57	0.35	0.35
G 90.0	0.00	0.00	0.00	0.00	0.00	0.00	0.00	0.00	0.00	0.00	0.00	0.00	0.00
G 92.5	0.00	0.00	0.00	0.00	0.00	0.00	0.00	0.00	0.00	0.00	0.00	0.00	0.00
G 95.0	0.00	0.00	0.00	0.00	0.00	0.00	0.00	0.00	0.00	0.00	0.00	0.00	0.00
G 97.5	0.00	0.00	0.00	0.00	0.00	0.00	0.00	0.00	0.00	0.00	0.00	0.00	0.00
G100.0	0.00	0.00	0.00	0.00	0.00	0.00	0.00	0.00	0.00	0.00	0.00	0.00	0.00
G102.5	0.00	0.00	0.00	0.00	0.00	0.00	0.00	0.00	0.00	0.00	0.00	0.00	0.00
G105.0	0.00	0.00	0.00	0.00	0.00	0.00	0.00	0.00	0.00	0.00	0.00	0.00	0.00
G107.5	0.00	0.00	0.00	0.00	0.00	0.00	0.00	0.00	0.00	0.00	0.00	0.00	0.00
G110.0	0.00	0.00	0.00	0.00	0.00	0.00	0.00	0.00	0.00	0.00	0.00	0.00	0.00
G112.5	0.00	0.00	0.00	0.00	0.00	0.00	0.00	0.00	0.00	0.00	0.00	0.00	0.00
G115.0	0.00	0.00	0.00	0.00	0.00	0.00	0.00	0.00	0.00	0.00	0.00	0.00	0.00
G117.5	0.00	0.00	0.00	0.00	0.00	0.00	0.00	0.00	0.00	0.00	0.00	0.00	0.00
G120.0	0.00	0.00	0.00	0.00	0.00	0.00	0.00	0.00	0.00	0.00	0.00	0.00	0.00
G122.5	0.00	0.00	0.00	0.00	0.00	0.00	0.00	0.00	0.00	0.00	0.00	0.00	0.00
G125.0	0.00	0.00	0.00	0.00	0.00	0.00	0.00	0.00	0.00	0.00	0.00	0.00	0.00
G127.5	0.00	0.00	0.00	0.00	0.00	0.00	0.00	0.00	0.00	0.00	0.00	0.00	0.00
G130.0	0.00	0.00	0.00	0.00	0.00	0.00	0.00	0.00	0.00	0.00	0.00	0.00	0.00
G132.5	0.00	0.00	0.00	0.00	0.00	0.00	0.00	0.00	0.00	0.00	0.00	0.00	0.00
G135.0	0.00	0.00	0.00	0.00	0.00	0.00	0.00	0.00	0.00	0.00	0.00	0.00	0.00
G137.5	0.00	0.00	0.00	0.00	0.00	0.00	0.00	0.00	0.00	0.00	0.00	0.00	0.00
G140.0	0.00	0.00	0.00	0.00	0.00	0.00	0.00	0.00	0.00	0.00	0.00	0.00	0.00
G142.5	0.00	0.00	0.00	0.00	0.00	0.00	0.00	0.00	0.00	0.00	0.00	0.00	0.00
G145.0	0.00	0.00	0.00	0.00	0.00	0.00	0.00	0.00	0.00	0.00	0.00	0.00	0.00
G147.5	0.00	0.00	0.00	0.00	0.00	0.00	0.00	0.00	0.00	0.00	0.00	0.00	0.00
G150.0	0.00	0.00	0.00	0.00	0.00	0.00	0.00	0.00	0.00	0.00	0.00	0.00	0.00
G152.5	0.00	0.00	0.00	0.00	0.00	0.00	0.00	0.00	0.00	0.00	0.00	0.00	0.00
G155.0	0.00	0.00	0.00	0.00	0.00	0.00	0.00	0.00	0.00	0.00	0.00	0.00	0.00
G157.5	0.00	0.00	0.00	0.00	0.00	0.00	0.00	0.00	0.00	0.00	0.00	0.00	0.00
G160.0	0.00	0.00	0.00	0.00	0.00	0.00	0.00	0.00	0.00	0.00	0.00	0.00	0.00
G162.5	0.00	0.00	0.00	0.00	0.00	0.00	0.00	0.00	0.00	0.00	0.00	0.00	0.00
G165.0	0.00	0.00	0.00	0.00	0.00	0.00	0.00	0.00	0.00	0.00	0.00	0.00	0.00
G167.5	0.00	0.00	0.00	0.00	0.00	0.00	0.00	0.00	0.00	0.00	0.00	0.00	0.00
G170.0	0.00	0.00	0.00	0.00	0.00	0.00	0.00	0.00	0.00	0.00	0.00	0.00	0.00
G172.5	0.00	0.00	0.00	0.00	0.00	0.00	0.00	0.00	0.00	0.00	0.00	0.00	0.00
G175.0	0.00	0.00	0.00	0.00	0.00	0.00	0.00	0.00	0.00	0.00	0.00	0.00	0.00
G177.5	0.00	0.00	0.00	0.00	0.00	0.00	0.00	0.00	0.00	0.00	0.00	0.00	0.00
G180.0	0.00	0.00	0.00	0.00	0.00	0.00	0.00	0.00	0.00	0.00	0.00	0.00	0.00

## Apparecchio

Codice 01KI3E80934AHM3\_525  
 Nome KAISX\_R4\_AP-01\_SX\_525mA 3K  
 Rilievo  
 Codice AP-01\_SX  
 Nome KAISX\_R4\_AP-01\_SX\_525mA 3K

Flusso Apparecchio	10335 lm	Potenza Apparecchio	77.5 W	Efficacia	133.355 lm/W	Rendimento	100.00%
Flusso Sorgente	10335 lm	Valore Massimo	1073.91 cd/klm	Posizione	C=130.00 G=52.50	CG	Asimmetrico

**Tabella Intensità Luminosa - cd/klm      Tabella 7/12**

	C 195.00	C 197.50	C 200.00	C 202.50	C 205.00	C 207.50	C 210.00	C 212.50	C 215.00	C 217.50	C 220.00	C 222.50	C 225.00
G 0.0	227.65	227.65	227.65	227.65	227.65	227.65	227.65	227.65	227.65	227.65	227.65	227.65	227.65
G 2.5	223.87	224.18	224.89	223.63	223.64	222.67	222.40	222.80	222.51	223.27	223.98	224.01	222.48
G 5.0	232.61	234.33	234.52	232.75	231.47	231.76	231.16	230.34	231.32	229.10	227.56	224.93	222.71
G 7.5	250.11	247.19	246.99	247.75	245.16	240.40	238.37	235.62	234.27	231.10	230.58	228.95	227.79
G 10.0	253.13	250.51	249.09	251.33	248.43	245.65	240.87	239.04	236.88	237.06	231.11	228.57	226.40
G 12.5	263.61	259.16	254.73	252.67	252.02	248.17	244.92	241.69	240.03	239.11	230.22	222.16	220.18
G 15.0	272.93	268.66	266.08	259.32	256.34	253.01	246.72	241.31	235.08	229.04	225.56	220.72	219.56
G 17.5	286.84	281.68	272.63	267.07	259.14	257.76	250.93	243.72	236.67	231.13	221.44	213.78	212.08
G 20.0	293.24	283.42	279.12	268.05	260.21	256.99	251.75	242.81	233.51	228.60	221.18	214.59	209.41
G 22.5	303.68	293.30	281.44	270.00	261.18	252.26	243.46	236.87	229.05	223.24	216.79	207.40	199.06
G 25.0	328.96	314.42	301.02	282.85	268.34	255.95	243.64	231.95	220.35	214.05	206.20	197.31	191.42
G 27.5	352.96	333.93	313.49	292.17	275.88	262.30	244.54	230.33	208.53	196.83	187.79	182.12	179.44
G 30.0	361.43	338.23	320.24	304.59	286.69	266.25	244.95	224.35	209.27	190.79	178.79	173.01	166.20
G 32.5	364.12	338.13	324.37	305.72	284.59	260.30	242.24	224.03	204.17	186.63	174.65	170.07	158.87
G 35.0	367.13	338.68	316.95	297.71	275.10	258.38	240.11	223.01	197.98	179.29	166.66	156.88	150.27
G 37.5	374.43	343.48	314.74	288.36	261.35	244.27	227.93	213.82	193.11	179.10	158.36	145.18	139.63
G 40.0	359.42	334.64	305.67	277.89	248.44	230.80	213.90	200.73	186.97	171.83	156.00	140.20	133.96
G 42.5	341.64	316.13	287.26	259.20	238.11	216.29	198.90	183.09	172.58	160.09	149.19	141.40	134.76
G 45.0	322.70	288.69	265.47	246.84	223.51	200.96	183.40	173.12	159.64	155.75	147.34	140.28	134.77
G 47.5	292.17	256.63	238.18	220.15	198.85	182.23	168.88	162.08	157.62	148.57	143.63	135.97	128.51
G 50.0	251.55	222.20	203.51	189.14	179.58	168.69	154.79	147.24	144.60	140.04	133.54	129.91	126.81
G 52.5	205.33	180.99	170.18	158.31	148.45	145.22	139.82	134.76	133.48	130.41	126.92	122.47	118.91
G 55.0	160.09	146.57	135.60	124.71	118.67	115.77	119.38	119.33	118.13	115.95	115.14	111.90	105.37
G 57.5	119.58	104.37	99.67	96.96	92.38	92.37	97.26	99.55	102.20	108.33	103.93	97.95	91.83
G 60.0	88.59	75.43	71.90	69.54	66.33	71.32	77.66	83.66	87.47	89.65	85.00	80.63	76.36
G 62.5	63.53	54.61	50.79	47.51	50.99	55.66	60.72	69.35	74.44	71.57	69.22	65.28	66.40
G 65.0	43.52	40.63	35.05	34.15	40.72	45.33	50.10	55.85	57.25	56.15	54.58	56.47	53.88
G 67.5	30.24	28.54	26.22	28.37	32.85	35.65	39.94	44.57	45.42	44.66	41.27	41.84	42.82
G 70.0	22.09	18.81	18.82	22.22	25.83	30.05	32.42	33.75	35.09	35.11	33.40	30.43	32.10
G 72.5	15.33	14.48	13.80	15.02	19.25	22.05	23.58	26.48	25.43	24.95	23.44	22.46	24.42
G 75.0	10.48	10.99	11.15	11.74	14.17	17.07	17.80	19.90	18.78	17.13	14.58	14.09	16.45
G 77.5	7.26	7.45	7.81	8.33	9.72	11.85	12.39	13.71	13.40	12.21	9.97	8.36	7.55
G 80.0	4.57	4.64	4.93	5.37	6.21	6.98	7.17	8.18	8.47	7.24	5.46	4.75	3.86
G 82.5	2.63	2.39	2.95	2.99	3.02	3.35	4.04	3.89	4.17	3.29	1.89	1.79	1.80
G 85.0	1.18	0.92	1.00	0.68	0.87	0.95	1.36	1.49	1.25	1.04	0.98	0.76	0.56
G 87.5	0.35	0.19	0.24	0.08	0.12	0.18	0.32	0.35	0.24	0.25	0.17	0.13	0.10
G 90.0	0.00	0.00	0.00	0.00	0.00	0.00	0.00	0.00	0.00	0.00	0.00	0.00	0.00
G 92.5	0.00	0.00	0.00	0.00	0.00	0.00	0.00	0.00	0.00	0.00	0.00	0.00	0.00
G 95.0	0.00	0.00	0.00	0.00	0.00	0.00	0.00	0.00	0.00	0.00	0.00	0.00	0.00
G 97.5	0.00	0.00	0.00	0.00	0.00	0.00	0.00	0.00	0.00	0.00	0.00	0.00	0.00
G100.0	0.00	0.00	0.00	0.00	0.00	0.00	0.00	0.00	0.00	0.00	0.00	0.00	0.00
G102.5	0.00	0.00	0.00	0.00	0.00	0.00	0.00	0.00	0.00	0.00	0.00	0.00	0.00
G105.0	0.00	0.00	0.00	0.00	0.00	0.00	0.00	0.00	0.00	0.00	0.00	0.00	0.00
G107.5	0.00	0.00	0.00	0.00	0.00	0.00	0.00	0.00	0.00	0.00	0.00	0.00	0.00
G110.0	0.00	0.00	0.00	0.00	0.00	0.00	0.00	0.00	0.00	0.00	0.00	0.00	0.00
G112.5	0.00	0.00	0.00	0.00	0.00	0.00	0.00	0.00	0.00	0.00	0.00	0.00	0.00
G115.0	0.00	0.00	0.00	0.00	0.00	0.00	0.00	0.00	0.00	0.00	0.00	0.00	0.00
G117.5	0.00	0.00	0.00	0.00	0.00	0.00	0.00	0.00	0.00	0.00	0.00	0.00	0.00
G120.0	0.00	0.00	0.00	0.00	0.00	0.00	0.00	0.00	0.00	0.00	0.00	0.00	0.00
G122.5	0.00	0.00	0.00	0.00	0.00	0.00	0.00	0.00	0.00	0.00	0.00	0.00	0.00
G125.0	0.00	0.00	0.00	0.00	0.00	0.00	0.00	0.00	0.00	0.00	0.00	0.00	0.00
G127.5	0.00	0.00	0.00	0.00	0.00	0.00	0.00	0.00	0.00	0.00	0.00	0.00	0.00
G130.0	0.00	0.00	0.00	0.00	0.00	0.00	0.00	0.00	0.00	0.00	0.00	0.00	0.00
G132.5	0.00	0.00	0.00	0.00	0.00	0.00	0.00	0.00	0.00	0.00	0.00	0.00	0.00
G135.0	0.00	0.00	0.00	0.00	0.00	0.00	0.00	0.00	0.00	0.00	0.00	0.00	0.00
G137.5	0.00	0.00	0.00	0.00	0.00	0.00	0.00	0.00	0.00	0.00	0.00	0.00	0.00
G140.0	0.00	0.00	0.00	0.00	0.00	0.00	0.00	0.00	0.00	0.00	0.00	0.00	0.00
G142.5	0.00	0.00	0.00	0.00	0.00	0.00	0.00	0.00	0.00	0.00	0.00	0.00	0.00
G145.0	0.00	0.00	0.00	0.00	0.00	0.00	0.00	0.00	0.00	0.00	0.00	0.00	0.00
G147.5	0.00	0.00	0.00	0.00	0.00	0.00	0.00	0.00	0.00	0.00	0.00	0.00	0.00
G150.0	0.00	0.00	0.00	0.00	0.00	0.00	0.00	0.00	0.00	0.00	0.00	0.00	0.00
G152.5	0.00	0.00	0.00	0.00	0.00	0.00	0.00	0.00	0.00	0.00	0.00	0.00	0.00
G155.0	0.00	0.00	0.00	0.00	0.00	0.00	0.00	0.00	0.00	0.00	0.00	0.00	0.00
G157.5	0.00	0.00	0.00	0.00	0.00	0.00	0.00	0.00	0.00	0.00	0.00	0.00	0.00
G160.0	0.00	0.00	0.00	0.00	0.00	0.00	0.00	0.00	0.00	0.00	0.00	0.00	0.00
G162.5	0.00	0.00	0.00	0.00	0.00	0.00	0.00	0.00	0.00	0.00	0.00	0.00	0.00
G165.0	0.00	0.00	0.00	0.00	0.00	0.00	0.00	0.00	0.00	0.00	0.00	0.00	0.00
G167.5	0.00	0.00	0.00	0.00	0.00	0.00	0.00	0.00	0.00	0.00	0.00	0.00	0.00
G170.0	0.00	0.00	0.00	0.00	0.00	0.00	0.00	0.00	0.00	0.00	0.00	0.00	0.00
G172.5	0.00	0.00	0.00	0.00	0.00	0.00	0.00	0.00	0.00	0.00	0.00	0.00	0.00
G175.0	0.00	0.00	0.00	0.00	0.00	0.00	0.00	0.00	0.00	0.00	0.00	0.00	0.00
G177.5	0.00	0.00	0.00	0.00	0.00	0.00	0.00	0.00	0.00	0.00	0.00	0.00	0.00
G180.0	0.00	0.00	0.00	0.00	0.00	0.00	0.00	0.00	0.00	0.00	0.00	0.00	0.00

**Apparecchio**

Codice 01KI3E80934AHM3\_525  
 Nome KAISX\_R4\_AP-01\_SX\_525mA 3K  
**Rilievo**  
 Codice AP-01\_SX  
 Nome KAISX\_R4\_AP-01\_SX\_525mA 3K

Flusso Apparecchio	10335 lm	Potenza Apparecchio	77.5 W	Efficacia	133.355 lm/W	Rendimento	100.00%
Flusso Sorgente	10335 lm	Valore Massimo	1073.91 cd/klm	Posizione	C=130.00 G=52.50	CG	Asimmetrico

**Tabella Intensità Luminosa - cd/klm      Tabella 8/12**

	C 227.50	C 230.00	C 232.50	C 235.00	C 237.50	C 240.00	C 242.50	C 245.00	C 247.50	C 250.00	C 252.50	C 255.00	C 257.50
G 0.0	227.65	227.65	227.65	227.65	227.65	227.65	227.65	227.65	227.65	227.65	227.65	227.65	227.65
G 2.5	221.87	220.77	220.05	220.64	220.46	220.60	220.89	219.77	219.95	218.60	217.01	216.21	217.31
G 5.0	220.17	217.79	217.71	218.18	216.83	214.94	212.84	213.18	212.67	212.49	211.24	209.48	206.44
G 7.5	225.22	223.73	222.09	219.94	216.69	215.66	209.75	206.13	203.80	201.43	199.20	198.26	197.12
G 10.0	223.50	221.13	218.58	218.88	216.70	213.49	211.96	208.69	204.28	202.41	196.13	193.62	189.51
G 12.5	220.00	219.30	217.31	213.03	206.52	204.19	202.91	201.43	197.36	192.82	193.37	187.80	184.54
G 15.0	213.86	211.12	208.32	207.31	205.39	199.57	193.59	189.04	184.30	179.84	175.30	174.43	174.00
G 17.5	209.72	205.53	200.19	200.96	196.07	189.53	185.03	178.92	174.33	169.34	165.49	164.10	161.75
G 20.0	204.55	198.27	190.94	186.24	185.66	179.82	178.10	173.54	168.86	164.21	158.11	156.38	154.57
G 22.5	193.64	185.81	177.98	174.35	169.69	165.38	163.77	161.29	156.55	152.43	149.10	144.10	142.71
G 25.0	181.61	175.73	168.47	162.62	156.56	151.18	147.10	142.41	142.08	140.18	138.02	135.92	136.11
G 27.5	173.81	165.00	160.23	156.25	147.61	143.14	136.91	135.03	131.65	128.73	128.88	128.51	128.78
G 30.0	161.80	157.36	149.16	142.59	138.84	135.13	130.84	126.80	123.58	121.64	121.16	120.58	121.99
G 32.5	152.64	147.04	141.59	134.35	129.12	124.52	124.24	119.70	116.94	113.52	113.17	112.31	115.68
G 35.0	143.62	139.57	134.14	128.73	123.65	119.78	119.20	115.03	111.55	109.06	108.97	110.36	112.85
G 37.5	135.56	131.20	125.97	122.64	118.81	115.12	112.86	107.55	107.02	105.61	106.75	107.76	112.15
G 40.0	132.85	130.74	127.83	121.43	119.58	115.12	109.65	108.55	106.35	108.47	106.24	105.48	107.03
G 42.5	132.41	127.19	124.61	121.76	121.84	121.85	114.66	112.87	107.31	109.39	108.08	108.08	109.97
G 45.0	129.11	126.13	119.84	119.80	117.59	117.51	115.23	109.91	104.64	105.57	107.34	109.15	111.71
G 47.5	125.61	119.24	114.83	112.56	114.62	113.04	110.64	107.42	101.70	100.32	97.30	98.75	97.74
G 50.0	119.98	113.85	108.85	108.54	109.94	109.19	106.30	100.29	94.61	92.64	91.87	89.79	93.92
G 52.5	108.86	103.31	99.69	95.97	96.62	95.96	93.04	89.92	88.67	88.36	86.71	84.28	82.54
G 55.0	96.87	89.29	84.58	83.87	86.06	84.73	81.49	79.42	77.11	77.56	76.32	75.65	73.68
G 57.5	86.18	81.37	75.20	77.47	77.51	72.50	68.42	66.96	67.92	68.53	65.13	61.16	60.01
G 60.0	72.52	70.42	66.93	66.79	65.64	59.88	57.34	56.96	58.04	58.11	53.88	48.53	47.48
G 62.5	62.78	58.66	57.35	52.48	47.88	48.03	45.61	45.56	45.32	43.52	39.87	37.72	37.42
G 65.0	51.66	49.60	45.50	41.47	39.03	37.15	36.27	36.80	36.09	33.48	30.52	29.47	30.09
G 67.5	41.40	38.89	37.84	33.11	33.40	30.61	30.46	31.11	29.22	26.73	25.44	23.52	22.10
G 70.0	33.43	31.13	29.59	26.47	26.08	22.62	23.71	23.61	20.92	19.09	16.93	16.34	15.89
G 72.5	24.29	23.49	23.08	20.56	18.52	16.08	16.74	16.79	15.11	13.08	12.33	11.54	11.84
G 75.0	15.34	14.76	17.08	13.12	11.60	12.91	12.63	11.01	10.00	8.65	8.07	7.63	9.44
G 77.5	8.51	9.33	10.42	8.12	7.69	8.46	7.87	7.20	5.43	5.36	5.69	5.71	6.21
G 80.0	4.15	4.96	5.43	5.47	4.63	4.40	4.31	3.82	3.33	3.39	2.88	3.12	3.43
G 82.5	1.46	1.77	2.21	2.29	2.00	1.38	1.42	1.32	1.18	1.07	0.78	0.62	0.77
G 85.0	0.21	0.29	0.35	0.60	0.37	0.33	0.20	0.18	0.05	0.02	0.05	0.03	0.00
G 87.5	0.07	0.07	0.07	0.04	0.05	0.04	0.04	0.11	0.00	0.00	0.00	0.00	0.00
G 90.0	0.00	0.00	0.00	0.00	0.00	0.00	0.00	0.00	0.00	0.00	0.00	0.00	0.00
G 92.5	0.00	0.00	0.00	0.00	0.00	0.00	0.00	0.00	0.00	0.00	0.00	0.00	0.00
G 95.0	0.00	0.00	0.00	0.00	0.00	0.00	0.00	0.00	0.00	0.00	0.00	0.00	0.00
G 97.5	0.00	0.00	0.00	0.00	0.00	0.00	0.00	0.00	0.00	0.00	0.00	0.00	0.00
G100.0	0.00	0.00	0.00	0.00	0.00	0.00	0.00	0.00	0.00	0.00	0.00	0.00	0.00
G102.5	0.00	0.00	0.00	0.00	0.00	0.00	0.00	0.00	0.00	0.00	0.00	0.00	0.00
G105.0	0.00	0.00	0.00	0.00	0.00	0.00	0.00	0.00	0.00	0.00	0.00	0.00	0.00
G107.5	0.00	0.00	0.00	0.00	0.00	0.00	0.00	0.00	0.00	0.00	0.00	0.00	0.00
G110.0	0.00	0.00	0.00	0.00	0.00	0.00	0.00	0.00	0.00	0.00	0.00	0.00	0.00
G112.5	0.00	0.00	0.00	0.00	0.00	0.00	0.00	0.00	0.00	0.00	0.00	0.00	0.00
G115.0	0.00	0.00	0.00	0.00	0.00	0.00	0.00	0.00	0.00	0.00	0.00	0.00	0.00
G117.5	0.00	0.00	0.00	0.00	0.00	0.00	0.00	0.00	0.00	0.00	0.00	0.00	0.00
G120.0	0.00	0.00	0.00	0.00	0.00	0.00	0.00	0.00	0.00	0.00	0.00	0.00	0.00
G122.5	0.00	0.00	0.00	0.00	0.00	0.00	0.00	0.00	0.00	0.00	0.00	0.00	0.00
G125.0	0.00	0.00	0.00	0.00	0.00	0.00	0.00	0.00	0.00	0.00	0.00	0.00	0.00
G127.5	0.00	0.00	0.00	0.00	0.00	0.00	0.00	0.00	0.00	0.00	0.00	0.00	0.00
G130.0	0.00	0.00	0.00	0.00	0.00	0.00	0.00	0.00	0.00	0.00	0.00	0.00	0.00
G132.5	0.00	0.00	0.00	0.00	0.00	0.00	0.00	0.00	0.00	0.00	0.00	0.00	0.00
G135.0	0.00	0.00	0.00	0.00	0.00	0.00	0.00	0.00	0.00	0.00	0.00	0.00	0.00
G137.5	0.00	0.00	0.00	0.00	0.00	0.00	0.00	0.00	0.00	0.00	0.00	0.00	0.00
G140.0	0.00	0.00	0.00	0.00	0.00	0.00	0.00	0.00	0.00	0.00	0.00	0.00	0.00
G142.5	0.00	0.00	0.00	0.00	0.00	0.00	0.00	0.00	0.00	0.00	0.00	0.00	0.00
G145.0	0.00	0.00	0.00	0.00	0.00	0.00	0.00	0.00	0.00	0.00	0.00	0.00	0.00
G147.5	0.00	0.00	0.00	0.00	0.00	0.00	0.00	0.00	0.00	0.00	0.00	0.00	0.00
G150.0	0.00	0.00	0.00	0.00	0.00	0.00	0.00	0.00	0.00	0.00	0.00	0.00	0.00
G152.5	0.00	0.00	0.00	0.00	0.00	0.00	0.00	0.00	0.00	0.00	0.00	0.00	0.00
G155.0	0.00	0.00	0.00	0.00	0.00	0.00	0.00	0.00	0.00	0.00	0.00	0.00	0.00
G157.5	0.00	0.00	0.00	0.00	0.00	0.00	0.00	0.00	0.00	0.00	0.00	0.00	0.00
G160.0	0.00	0.00	0.00	0.00	0.00	0.00	0.00	0.00	0.00	0.00	0.00	0.00	0.00
G162.5	0.00	0.00	0.00	0.00	0.00	0.00	0.00	0.00	0.00	0.00	0.00	0.00	0.00
G165.0	0.00	0.00	0.00	0.00	0.00	0.00	0.00	0.00	0.00	0.00	0.00	0.00	0.00
G167.5	0.00	0.00	0.00	0.00	0.00	0.00	0.00	0.00	0.00	0.00	0.00	0.00	0.00
G170.0	0.00	0.00	0.00	0.00	0.00	0.00	0.00	0.00	0.00	0.00	0.00	0.00	0.00
G172.5	0.00	0.00	0.00	0.00	0.00	0.00	0.00	0.00	0.00	0.00	0.00	0.00	0.00
G175.0	0.00	0.00	0.00	0.00	0.00	0.00	0.00	0.00	0.00	0.00	0.00	0.00	0.00
G177.5	0.00	0.00	0.00	0.00	0.00	0.00	0.00	0.00	0.00	0.00	0.00	0.00	0.00
G180.0	0.00	0.00	0.00	0.00	0.00	0.00	0.00	0.00	0.00	0.00	0.00	0.00	0.00

**Apparecchio**

Codice 01KI3E80934AHM3\_525  
 Nome KAISX\_R4\_AP-01\_SX\_525mA 3K  
**Rilievo**  
 Codice AP-01\_SX  
 Nome KAISX\_R4\_AP-01\_SX\_525mA 3K

Flusso Apparecchio	10335 lm	Potenza Apparecchio	77.5 W	Efficacia	133.355 lm/W	Rendimento	100.00%
Flusso Sorgente	10335 lm	Valore Massimo	1073.91 cd/klm	Posizione	C=130.00 G=52.50	CG	Asimmetrico

**Tabella Intensità Luminosa - cd/klm      Tabella 9/12**

	C 260.00	C 262.50	C 265.00	C 267.50	C 270.00	C 272.50	C 275.00	C 277.50	C 280.00	C 282.50	C 285.00	C 287.50	C 290.00
G 0.0	227.65	227.65	227.65	227.65	227.65	227.65	227.65	227.65	227.65	227.65	227.65	227.65	227.65
G 2.5	218.31	218.02	217.59	217.53	216.64	215.01	215.08	215.26	214.03	214.16	212.61	212.18	211.36
G 5.0	205.37	203.49	202.41	201.76	201.99	202.37	201.27	201.09	200.34	198.10	198.99	201.52	202.95
G 7.5	195.06	193.76	193.23	191.68	189.48	190.64	189.28	191.75	191.29	192.66	188.53	188.52	186.24
G 10.0	188.01	183.69	182.53	182.33	181.97	180.44	180.29	178.61	180.12	179.15	179.15	176.11	175.25
G 12.5	177.89	174.75	172.70	169.34	168.24	167.44	165.01	163.77	163.08	163.29	164.04	165.29	162.50
G 15.0	171.14	167.05	163.49	159.94	154.61	153.53	152.17	151.15	148.50	150.27	150.36	147.06	146.52
G 17.5	161.72	158.08	157.61	153.21	148.77	145.53	144.93	147.39	145.98	145.19	144.23	144.44	140.81
G 20.0	152.86	150.76	147.21	144.32	141.11	139.87	141.49	141.78	146.17	143.47	144.04	141.63	138.36
G 22.5	142.94	140.32	136.94	135.56	135.49	136.43	138.09	139.33	141.11	141.73	139.06	139.84	138.32
G 25.0	134.73	133.83	136.18	134.19	137.81	139.14	140.21	143.65	140.80	143.09	142.29	143.24	139.91
G 27.5	132.95	130.83	132.59	136.83	138.92	140.67	144.66	143.57	147.12	149.97	148.06	150.86	149.80
G 30.0	125.20	124.81	130.85	135.80	140.85	144.86	146.16	150.29	150.22	150.79	153.24	156.60	151.75
G 32.5	121.43	124.34	127.90	135.13	140.76	149.88	153.32	151.95	153.42	158.32	157.96	160.87	157.07
G 35.0	117.71	123.71	126.39	132.08	141.99	150.54	160.29	160.47	159.94	160.31	162.76	162.95	162.48
G 37.5	116.22	124.76	132.57	141.27	147.18	153.06	157.75	159.39	162.70	161.47	165.31	168.40	162.72
G 40.0	113.93	121.14	131.83	141.29	144.95	145.56	150.80	153.98	158.28	162.62	164.75	166.24	162.58
G 42.5	115.97	121.30	130.86	139.77	143.42	140.92	145.85	154.08	157.49	159.72	160.38	156.94	153.69
G 45.0	111.10	118.57	125.73	134.21	138.10	136.10	142.20	146.17	146.04	149.07	149.26	145.62	141.82
G 47.5	104.23	108.88	119.44	128.21	127.07	132.16	130.15	133.49	134.27	133.03	135.17	134.72	133.47
G 50.0	95.76	104.93	109.74	113.90	120.59	120.35	121.68	118.25	119.37	118.27	117.65	120.98	120.04
G 52.5	86.24	91.83	95.31	97.11	104.87	109.09	105.06	103.35	103.03	103.93	105.16	104.22	104.13
G 55.0	72.22	75.45	80.65	81.51	84.36	90.85	89.26	87.41	90.41	90.70	91.90	91.42	89.79
G 57.5	59.69	61.27	66.36	66.91	67.69	70.12	68.28	67.33	72.36	71.73	73.14	74.64	75.71
G 60.0	46.88	48.10	52.10	51.50	52.41	50.99	49.34	51.64	54.19	57.67	56.93	59.98	60.61
G 62.5	36.57	38.62	41.78	40.96	41.15	41.48	40.27	42.52	43.48	45.15	43.55	42.80	42.54
G 65.0	29.83	31.08	32.19	31.23	31.82	32.25	32.11	33.58	36.82	36.27	35.57	33.51	33.09
G 67.5	25.20	26.23	25.73	25.66	27.81	26.24	25.74	27.00	29.63	28.58	27.36	28.49	28.81
G 70.0	16.59	18.98	17.86	18.38	18.36	19.07	20.32	19.76	21.94	20.31	19.96	19.97	23.05
G 72.5	12.13	12.08	11.75	11.24	11.60	12.23	14.58	15.37	14.97	14.62	14.42	14.96	14.89
G 75.0	9.98	8.91	8.36	8.67	8.02	8.57	9.73	10.31	10.14	9.64	9.77	11.48	14.45
G 77.5	6.38	6.15	6.08	6.38	5.85	6.11	6.32	6.73	6.92	6.32	6.83	9.46	12.27
G 80.0	3.63	3.61	2.74	2.71	2.90	2.99	3.17	3.31	3.66	3.43	4.49	5.98	5.79
G 82.5	0.81	0.54	0.42	0.40	0.59	0.53	0.69	0.66	0.64	0.82	1.20	1.30	1.05
G 85.0	0.01	0.00	0.00	0.01	0.00	0.00	0.00	0.00	0.00	0.01	0.02	0.03	0.04
G 87.5	0.00	0.03	0.00	0.00	0.00	0.10	0.00	0.00	0.00	0.00	0.00	0.01	0.01
G 90.0	0.00	0.00	0.00	0.00	0.00	0.00	0.00	0.00	0.00	0.00	0.00	0.00	0.00
G 92.5	0.00	0.00	0.00	0.00	0.00	0.00	0.00	0.00	0.00	0.00	0.00	0.00	0.00
G 95.0	0.00	0.00	0.00	0.00	0.00	0.00	0.00	0.00	0.00	0.00	0.00	0.00	0.00
G 97.5	0.00	0.00	0.00	0.00	0.00	0.00	0.00	0.00	0.00	0.00	0.00	0.00	0.00
G100.0	0.00	0.00	0.00	0.00	0.00	0.00	0.00	0.00	0.00	0.00	0.00	0.00	0.00
G102.5	0.00	0.00	0.00	0.00	0.00	0.00	0.00	0.00	0.00	0.00	0.00	0.00	0.00
G105.0	0.00	0.00	0.00	0.00	0.00	0.00	0.00	0.00	0.00	0.00	0.00	0.00	0.00
G107.5	0.00	0.00	0.00	0.00	0.00	0.00	0.00	0.00	0.00	0.00	0.00	0.00	0.00
G110.0	0.00	0.00	0.00	0.00	0.00	0.00	0.00	0.00	0.00	0.00	0.00	0.00	0.00
G112.5	0.00	0.00	0.00	0.00	0.00	0.00	0.00	0.00	0.00	0.00	0.00	0.00	0.00
G115.0	0.00	0.00	0.00	0.00	0.00	0.00	0.00	0.00	0.00	0.00	0.00	0.00	0.00
G117.5	0.00	0.00	0.00	0.00	0.00	0.00	0.00	0.00	0.00	0.00	0.00	0.00	0.00
G120.0	0.00	0.00	0.00	0.00	0.00	0.00	0.00	0.00	0.00	0.00	0.00	0.00	0.00
G122.5	0.00	0.00	0.00	0.00	0.00	0.00	0.00	0.00	0.00	0.00	0.00	0.00	0.00
G125.0	0.00	0.00	0.00	0.00	0.00	0.00	0.00	0.00	0.00	0.00	0.00	0.00	0.00
G127.5	0.00	0.00	0.00	0.00	0.00	0.00	0.00	0.00	0.00	0.00	0.00	0.00	0.00
G130.0	0.00	0.00	0.00	0.00	0.00	0.00	0.00	0.00	0.00	0.00	0.00	0.00	0.00
G132.5	0.00	0.00	0.00	0.00	0.00	0.00	0.00	0.00	0.00	0.00	0.00	0.00	0.00
G135.0	0.00	0.00	0.00	0.00	0.00	0.00	0.00	0.00	0.00	0.00	0.00	0.00	0.00
G137.5	0.00	0.00	0.00	0.00	0.00	0.00	0.00	0.00	0.00	0.00	0.00	0.00	0.00
G140.0	0.00	0.00	0.00	0.00	0.00	0.00	0.00	0.00	0.00	0.00	0.00	0.00	0.00
G142.5	0.00	0.00	0.00	0.00	0.00	0.00	0.00	0.00	0.00	0.00	0.00	0.00	0.00
G145.0	0.00	0.00	0.00	0.00	0.00	0.00	0.00	0.00	0.00	0.00	0.00	0.00	0.00
G147.5	0.00	0.00	0.00	0.00	0.00	0.00	0.00	0.00	0.00	0.00	0.00	0.00	0.00
G150.0	0.00	0.00	0.00	0.00	0.00	0.00	0.00	0.00	0.00	0.00	0.00	0.00	0.00
G152.5	0.00	0.00	0.00	0.00	0.00	0.00	0.00	0.00	0.00	0.00	0.00	0.00	0.00
G155.0	0.00	0.00	0.00	0.00	0.00	0.00	0.00	0.00	0.00	0.00	0.00	0.00	0.00
G157.5	0.00	0.00	0.00	0.00	0.00	0.00	0.00	0.00	0.00	0.00	0.00	0.00	0.00
G160.0	0.00	0.00	0.00	0.00	0.00	0.00	0.00	0.00	0.00	0.00	0.00	0.00	0.00
G162.5	0.00	0.00	0.00	0.00	0.00	0.00	0.00	0.00	0.00	0.00	0.00	0.00	0.00
G165.0	0.00	0.00	0.00	0.00	0.00	0.00	0.00	0.00	0.00	0.00	0.00	0.00	0.00
G167.5	0.00	0.00	0.00	0.00	0.00	0.00	0.00	0.00	0.00	0.00	0.00	0.00	0.00
G170.0	0.00	0.00	0.00	0.00	0.00	0.00	0.00	0.00	0.00	0.00	0.00	0.00	0.00
G172.5	0.00	0.00	0.00	0.00	0.00	0.00	0.00	0.00	0.00	0.00	0.00	0.00	0.00
G175.0	0.00	0.00	0.00	0.00	0.00	0.00	0.00	0.00	0.00	0.00	0.00	0.00	0.00
G177.5	0.00	0.00	0.00	0.00	0.00	0.00	0.00	0.00	0.00	0.00	0.00	0.00	0.00
G180.0	0.00	0.00	0.00	0.00	0.00	0.00	0.00	0.00	0.00	0.00	0.00	0.00	0.00



## Apparecchio

Codice 01KI3E80934AHM3\_525  
 Nome KAISX\_R4\_AP-01\_SX\_525mA 3K  
 Rilievo  
 Codice AP-01\_SX  
 Nome KAISX\_R4\_AP-01\_SX\_525mA 3K

Flusso Apparecchio	10335 lm	Potenza Apparecchio	77.5 W	Efficacia	133.355 lm/W	Rendimento	100.00%
Flusso Sorgente	10335 lm	Valore Massimo	1073.91 cd/klm	Posizione	C=130.00 G=52.50	CG	Asimmetrico

**Tabella Intensità Luminosa - cd/klm**      **Tabella 10/12**

	C 292.50	C 295.00	C 297.50	C 300.00	C 302.50	C 305.00	C 307.50	C 310.00	C 312.50	C 315.00	C 317.50	C 320.00	C 322.50
G 0.0	227.65	227.65	227.65	227.65	227.65	227.65	227.65	227.65	227.65	227.65	227.65	227.65	227.65
G 2.5	210.95	211.82	212.31	211.99	212.62	212.50	212.18	211.89	210.69	210.56	211.40	210.81	210.11
G 5.0	201.85	199.48	197.79	198.58	197.76	197.57	196.93	197.86	198.92	197.80	196.43	197.10	196.98
G 7.5	186.25	184.83	183.38	181.56	180.27	179.40	181.72	182.68	181.33	182.91	183.34	181.86	182.04
G 10.0	175.17	171.98	169.06	167.93	169.03	166.67	165.92	165.71	165.77	167.99	167.62	168.19	166.69
G 12.5	157.64	159.03	158.91	157.78	157.84	158.26	158.84	156.19	154.88	156.93	157.93	155.90	155.17
G 15.0	145.43	143.09	142.91	145.19	143.82	145.56	144.85	144.69	144.24	142.97	143.27	144.08	146.57
G 17.5	140.73	140.10	135.55	136.58	137.20	138.03	137.05	134.16	134.80	135.14	132.60	132.44	130.47
G 20.0	134.83	135.64	135.39	133.11	131.91	131.25	129.40	126.80	124.83	122.25	119.83	116.17	113.27
G 22.5	133.91	132.45	134.81	132.66	129.67	126.34	120.99	116.17	113.29	109.03	106.09	101.60	99.84
G 25.0	138.15	137.40	132.68	127.85	123.63	119.77	110.87	104.58	99.58	96.09	90.56	87.68	86.70
G 27.5	147.74	138.69	132.39	128.50	120.80	111.84	107.00	98.70	90.61	85.74	81.26	78.60	78.64
G 30.0	147.87	142.20	134.60	127.21	116.74	108.90	100.08	92.41	85.43	79.24	77.45	76.67	77.25
G 32.5	150.41	140.02	132.30	122.51	114.79	106.17	99.63	91.54	83.83	79.56	78.21	78.35	77.76
G 35.0	156.96	151.11	138.75	128.24	119.91	109.41	98.24	90.89	84.12	79.75	80.43	81.65	83.90
G 37.5	157.30	147.39	136.85	132.12	121.87	107.10	96.94	88.84	87.24	86.84	82.69	83.58	83.40
G 40.0	151.35	147.45	136.19	128.61	120.65	108.94	95.97	92.28	89.10	84.78	82.89	83.05	85.92
G 42.5	147.33	144.80	136.89	128.40	115.51	102.04	93.67	91.44	88.35	84.76	81.41	82.05	87.98
G 45.0	133.43	129.45	128.35	120.63	109.48	99.63	94.18	89.88	86.45	84.24	81.62	83.29	87.75
G 47.5	130.28	123.53	120.85	112.16	105.56	98.94	92.63	82.69	77.47	77.04	79.00	81.73	85.75
G 50.0	119.52	116.48	111.77	102.64	94.34	86.53	83.99	79.39	74.95	73.34	75.23	79.49	82.82
G 52.5	104.62	101.98	98.43	92.67	85.51	79.52	75.31	70.46	66.42	67.78	69.92	69.35	73.47
G 55.0	88.50	88.10	86.70	78.95	74.35	70.34	66.67	62.78	57.59	60.58	61.43	61.90	64.22
G 57.5	73.14	75.86	73.90	65.60	62.78	61.47	56.89	54.32	51.32	50.83	54.67	56.65	61.23
G 60.0	57.46	57.44	57.33	52.63	52.63	51.40	48.46	46.13	47.40	45.70	46.30	50.72	52.27
G 62.5	43.01	42.74	44.01	46.01	42.95	41.56	39.75	39.54	39.40	40.07	40.59	41.89	44.27
G 65.0	34.33	34.30	35.31	38.03	34.85	33.65	33.86	32.87	32.84	32.34	33.80	36.44	39.75
G 67.5	31.57	30.10	30.43	30.11	28.19	27.49	26.76	25.73	24.91	25.39	26.12	30.95	34.23
G 70.0	24.55	24.42	23.55	23.50	22.44	21.08	19.77	18.39	18.09	19.78	23.41	26.11	26.81
G 72.5	17.94	18.89	17.60	17.35	16.14	16.02	15.80	14.15	13.32	15.57	18.04	20.88	21.69
G 75.0	16.57	14.88	13.61	12.82	11.98	11.48	11.57	10.80	11.03	11.17	11.68	12.42	13.74
G 77.5	11.69	9.66	9.62	8.63	7.67	8.66	8.49	8.92	8.45	8.12	8.48	8.60	8.43
G 80.0	5.20	5.51	5.18	5.87	5.21	5.19	5.93	5.98	5.37	4.60	5.18	5.44	4.69
G 82.5	1.69	1.63	2.06	2.57	2.69	2.46	2.05	2.70	2.52	2.31	2.26	2.31	2.47
G 85.0	0.14	0.28	0.22	0.33	0.35	0.43	0.38	0.52	0.73	0.88	0.69	0.85	1.02
G 87.5	0.00	0.03	0.03	0.02	0.03	0.06	0.21	0.19	0.20	0.16	0.24	0.20	0.32
G 90.0	0.00	0.00	0.00	0.00	0.00	0.00	0.00	0.00	0.00	0.00	0.00	0.00	0.00
G 92.5	0.00	0.00	0.00	0.00	0.00	0.00	0.00	0.00	0.00	0.00	0.00	0.00	0.00
G 95.0	0.00	0.00	0.00	0.00	0.00	0.00	0.00	0.00	0.00	0.00	0.00	0.00	0.00
G 97.5	0.00	0.00	0.00	0.00	0.00	0.00	0.00	0.00	0.00	0.00	0.00	0.00	0.00
G100.0	0.00	0.00	0.00	0.00	0.00	0.00	0.00	0.00	0.00	0.00	0.00	0.00	0.00
G102.5	0.00	0.00	0.00	0.00	0.00	0.00	0.00	0.00	0.00	0.00	0.00	0.00	0.00
G105.0	0.00	0.00	0.00	0.00	0.00	0.00	0.00	0.00	0.00	0.00	0.00	0.00	0.00
G107.5	0.00	0.00	0.00	0.00	0.00	0.00	0.00	0.00	0.00	0.00	0.00	0.00	0.00
G110.0	0.00	0.00	0.00	0.00	0.00	0.00	0.00	0.00	0.00	0.00	0.00	0.00	0.00
G112.5	0.00	0.00	0.00	0.00	0.00	0.00	0.00	0.00	0.00	0.00	0.00	0.00	0.00
G115.0	0.00	0.00	0.00	0.00	0.00	0.00	0.00	0.00	0.00	0.00	0.00	0.00	0.00
G117.5	0.00	0.00	0.00	0.00	0.00	0.00	0.00	0.00	0.00	0.00	0.00	0.00	0.00
G120.0	0.00	0.00	0.00	0.00	0.00	0.00	0.00	0.00	0.00	0.00	0.00	0.00	0.00
G122.5	0.00	0.00	0.00	0.00	0.00	0.00	0.00	0.00	0.00	0.00	0.00	0.00	0.00
G125.0	0.00	0.00	0.00	0.00	0.00	0.00	0.00	0.00	0.00	0.00	0.00	0.00	0.00
G127.5	0.00	0.00	0.00	0.00	0.00	0.00	0.00	0.00	0.00	0.00	0.00	0.00	0.00
G130.0	0.00	0.00	0.00	0.00	0.00	0.00	0.00	0.00	0.00	0.00	0.00	0.00	0.00
G132.5	0.00	0.00	0.00	0.00	0.00	0.00	0.00	0.00	0.00	0.00	0.00	0.00	0.00
G135.0	0.00	0.00	0.00	0.00	0.00	0.00	0.00	0.00	0.00	0.00	0.00	0.00	0.00
G137.5	0.00	0.00	0.00	0.00	0.00	0.00	0.00	0.00	0.00	0.00	0.00	0.00	0.00
G140.0	0.00	0.00	0.00	0.00	0.00	0.00	0.00	0.00	0.00	0.00	0.00	0.00	0.00
G142.5	0.00	0.00	0.00	0.00	0.00	0.00	0.00	0.00	0.00	0.00	0.00	0.00	0.00
G145.0	0.00	0.00	0.00	0.00	0.00	0.00	0.00	0.00	0.00	0.00	0.00	0.00	0.00
G147.5	0.00	0.00	0.00	0.00	0.00	0.00	0.00	0.00	0.00	0.00	0.00	0.00	0.00
G150.0	0.00	0.00	0.00	0.00	0.00	0.00	0.00	0.00	0.00	0.00	0.00	0.00	0.00
G152.5	0.00	0.00	0.00	0.00	0.00	0.00	0.00	0.00	0.00	0.00	0.00	0.00	0.00
G155.0	0.00	0.00	0.00	0.00	0.00	0.00	0.00	0.00	0.00	0.00	0.00	0.00	0.00
G157.5	0.00	0.00	0.00	0.00	0.00	0.00	0.00	0.00	0.00	0.00	0.00	0.00	0.00
G160.0	0.00	0.00	0.00	0.00	0.00	0.00	0.00	0.00	0.00	0.00	0.00	0.00	0.00
G162.5	0.00	0.00	0.00	0.00	0.00	0.00	0.00	0.00	0.00	0.00	0.00	0.00	0.00
G165.0	0.00	0.00	0.00	0.00	0.00	0.00	0.00	0.00	0.00	0.00	0.00	0.00	0.00
G167.5	0.00	0.00	0.00	0.00	0.00	0.00	0.00	0.00	0.00	0.00	0.00	0.00	0.00
G170.0	0.00	0.00	0.00	0.00	0.00	0.00	0.00	0.00	0.00	0.00	0.00	0.00	0.00
G172.5	0.00	0.00	0.00	0.00	0.00	0.00	0.00	0.00	0.00	0.00	0.00	0.00	0.00
G175.0	0.00	0.00	0.00	0.00	0.00	0.00	0.00	0.00	0.00	0.00	0.00	0.00	0.00
G177.5	0.00	0.00	0.00	0.00	0.00	0.00	0.00	0.00	0.00	0.00	0.00	0.00	0.00
G180.0	0.00	0.00	0.00	0.00	0.00	0.00	0.00	0.00	0.00	0.00	0.00	0.00	0.00

**Apparecchio**

Codice 01KI3E80934AHM3\_525  
 Nome KAISX\_R4\_AP-01\_SX\_525mA 3K  
**Rilievo**  
 Codice AP-01\_SX  
 Nome KAISX\_R4\_AP-01\_SX\_525mA 3K

Flusso Apparecchio	10335 lm	Potenza Apparecchio	77.5 W	Efficacia	133.355 lm/W	Rendimento	100.00%
Flusso Sorgente	10335 lm	Valore Massimo	1073.91 cd/klm	Posizione	C=130.00 G=52.50	CG	Asimmetrico

**Tabella Intensità Luminosa - cd/klm Tabella 11/12**

	C 325.00	C 327.50	C 330.00	C 332.50	C 335.00	C 337.50	C 340.00	C 342.50	C 345.00	C 347.50	C 350.00	C 352.50	C 355.00
G 0.0	227.65	227.65	227.65	227.65	227.65	227.65	227.65	227.65	227.65	227.65	227.65	227.65	227.65
G 2.5	211.62	211.26	211.35	211.88	212.16	211.52	211.32	210.01	210.19	209.86	209.40	209.82	210.25
G 5.0	197.61	197.52	196.64	196.88	195.69	193.82	194.57	195.24	193.62	191.96	192.12	193.16	194.52
G 7.5	181.59	179.92	180.43	181.88	183.39	182.81	180.65	183.75	183.44	183.11	183.05	183.35	182.51
G 10.0	165.84	166.78	166.28	166.59	165.20	166.05	165.74	167.80	168.97	169.92	170.10	169.94	171.49
G 12.5	155.52	155.40	155.60	156.17	155.04	154.52	153.49	153.74	156.71	159.24	160.57	162.79	160.84
G 15.0	145.95	145.65	145.04	144.18	144.50	142.58	146.65	149.53	150.47	150.98	149.25	150.22	149.44
G 17.5	128.35	128.14	125.95	125.49	125.75	124.30	125.52	128.88	128.90	129.67	129.20	131.02	128.93
G 20.0	110.90	108.05	106.58	105.52	104.13	105.17	106.88	107.31	109.04	111.02	110.15	110.90	110.60
G 22.5	98.03	97.40	97.89	95.38	93.70	89.88	92.05	91.40	91.58	91.04	93.76	94.07	94.84
G 25.0	86.23	86.78	87.84	85.72	84.61	83.99	82.84	83.35	84.90	86.44	85.47	84.40	86.47
G 27.5	79.11	78.60	78.86	79.29	79.13	77.95	78.11	78.59	80.86	82.61	83.61	83.10	83.54
G 30.0	78.33	77.89	79.68	80.55	79.65	81.37	81.22	82.40	81.45	81.35	81.71	81.58	80.50
G 32.5	79.03	79.80	81.18	83.42	84.24	86.49	88.04	87.71	86.35	86.92	84.42	84.13	81.77
G 35.0	86.46	85.88	85.81	89.80	90.29	91.17	90.56	93.81	95.48	95.76	93.32	90.64	87.33
G 37.5	86.89	88.54	89.37	94.62	98.74	96.98	98.33	100.87	103.22	102.02	100.06	96.89	91.32
G 40.0	89.57	94.03	96.18	99.19	99.31	99.07	100.08	102.59	102.47	102.53	99.14	94.32	93.59
G 42.5	91.39	96.63	98.13	98.34	98.03	98.37	101.72	102.51	102.58	101.67	97.65	95.64	96.95
G 45.0	93.36	96.18	99.16	98.46	99.88	103.64	100.58	99.39	102.44	99.32	97.20	98.33	95.89
G 47.5	88.92	95.77	98.79	96.79	96.66	98.40	96.82	95.30	98.56	100.00	97.34	96.21	96.34
G 50.0	82.88	85.64	88.08	86.60	87.14	88.72	91.91	95.51	96.70	99.08	96.54	93.86	95.94
G 52.5	75.42	77.43	79.82	79.26	77.90	81.35	84.84	86.43	89.43	90.25	91.10	91.44	89.95
G 55.0	68.33	69.94	73.02	75.41	74.21	74.63	73.95	74.80	77.68	79.73	79.04	81.16	78.23
G 57.5	61.46	62.44	63.24	66.23	65.74	65.46	66.09	63.74	67.95	68.94	69.54	72.12	69.81
G 60.0	55.15	52.83	54.06	58.34	60.87	59.48	57.60	57.57	56.63	59.52	59.54	62.16	61.58
G 62.5	47.18	46.93	47.84	52.33	53.06	52.13	50.93	51.04	47.08	46.82	47.33	49.16	44.99
G 65.0	42.84	44.13	43.82	45.26	44.80	42.44	46.67	43.87	40.34	38.39	40.13	40.62	39.59
G 67.5	33.33	34.87	34.64	35.18	34.71	34.62	32.01	32.83	30.99	30.94	30.89	30.36	29.96
G 70.0	26.47	26.04	26.53	26.10	24.99	24.42	23.62	22.38	22.15	22.81	20.80	19.52	19.40
G 72.5	22.31	21.53	20.75	21.74	21.20	19.51	18.57	18.20	17.99	17.28	15.74	15.53	14.52
G 75.0	15.47	14.90	14.73	16.56	16.81	14.76	13.41	12.70	12.72	13.19	12.22	12.18	11.07
G 77.5	9.67	8.57	8.44	10.26	10.12	9.26	10.11	10.04	9.51	9.76	8.53	7.88	8.35
G 80.0	5.14	5.42	5.14	6.13	6.10	6.28	7.02	7.14	7.24	6.36	5.71	4.70	5.21
G 82.5	2.70	2.47	2.69	3.10	2.68	2.72	3.06	3.57	3.82	3.46	3.10	2.88	2.39
G 85.0	1.22	0.92	1.00	1.21	1.30	1.35	1.44	1.71	1.34	1.23	1.03	1.09	1.15
G 87.5	0.26	0.27	0.26	0.36	0.52	0.44	0.49	0.58	0.44	0.32	0.25	0.32	0.41
G 90.0	0.00	0.00	0.00	0.00	0.00	0.00	0.00	0.00	0.00	0.00	0.00	0.00	0.00
G 92.5	0.00	0.00	0.00	0.00	0.00	0.00	0.00	0.00	0.00	0.00	0.00	0.00	0.00
G 95.0	0.00	0.00	0.00	0.00	0.00	0.00	0.00	0.00	0.00	0.00	0.00	0.00	0.00
G 97.5	0.00	0.00	0.00	0.00	0.00	0.00	0.00	0.00	0.00	0.00	0.00	0.00	0.00
G100.0	0.00	0.00	0.00	0.00	0.00	0.00	0.00	0.00	0.00	0.00	0.00	0.00	0.00
G102.5	0.00	0.00	0.00	0.00	0.00	0.00	0.00	0.00	0.00	0.00	0.00	0.00	0.00
G105.0	0.00	0.00	0.00	0.00	0.00	0.00	0.00	0.00	0.00	0.00	0.00	0.00	0.00
G107.5	0.00	0.00	0.00	0.00	0.00	0.00	0.00	0.00	0.00	0.00	0.00	0.00	0.00
G110.0	0.00	0.00	0.00	0.00	0.00	0.00	0.00	0.00	0.00	0.00	0.00	0.00	0.00
G112.5	0.00	0.00	0.00	0.00	0.00	0.00	0.00	0.00	0.00	0.00	0.00	0.00	0.00
G115.0	0.00	0.00	0.00	0.00	0.00	0.00	0.00	0.00	0.00	0.00	0.00	0.00	0.00
G117.5	0.00	0.00	0.00	0.00	0.00	0.00	0.00	0.00	0.00	0.00	0.00	0.00	0.00
G120.0	0.00	0.00	0.00	0.00	0.00	0.00	0.00	0.00	0.00	0.00	0.00	0.00	0.00
G122.5	0.00	0.00	0.00	0.00	0.00	0.00	0.00	0.00	0.00	0.00	0.00	0.00	0.00
G125.0	0.00	0.00	0.00	0.00	0.00	0.00	0.00	0.00	0.00	0.00	0.00	0.00	0.00
G127.5	0.00	0.00	0.00	0.00	0.00	0.00	0.00	0.00	0.00	0.00	0.00	0.00	0.00
G130.0	0.00	0.00	0.00	0.00	0.00	0.00	0.00	0.00	0.00	0.00	0.00	0.00	0.00
G132.5	0.00	0.00	0.00	0.00	0.00	0.00	0.00	0.00	0.00	0.00	0.00	0.00	0.00
G135.0	0.00	0.00	0.00	0.00	0.00	0.00	0.00	0.00	0.00	0.00	0.00	0.00	0.00
G137.5	0.00	0.00	0.00	0.00	0.00	0.00	0.00	0.00	0.00	0.00	0.00	0.00	0.00
G140.0	0.00	0.00	0.00	0.00	0.00	0.00	0.00	0.00	0.00	0.00	0.00	0.00	0.00
G142.5	0.00	0.00	0.00	0.00	0.00	0.00	0.00	0.00	0.00	0.00	0.00	0.00	0.00
G145.0	0.00	0.00	0.00	0.00	0.00	0.00	0.00	0.00	0.00	0.00	0.00	0.00	0.00
G147.5	0.00	0.00	0.00	0.00	0.00	0.00	0.00	0.00	0.00	0.00	0.00	0.00	0.00
G150.0	0.00	0.00	0.00	0.00	0.00	0.00	0.00	0.00	0.00	0.00	0.00	0.00	0.00
G152.5	0.00	0.00	0.00	0.00	0.00	0.00	0.00	0.00	0.00	0.00	0.00	0.00	0.00
G155.0	0.00	0.00	0.00	0.00	0.00	0.00	0.00	0.00	0.00	0.00	0.00	0.00	0.00
G157.5	0.00	0.00	0.00	0.00	0.00	0.00	0.00	0.00	0.00	0.00	0.00	0.00	0.00
G160.0	0.00	0.00	0.00	0.00	0.00	0.00	0.00	0.00	0.00	0.00	0.00	0.00	0.00
G162.5	0.00	0.00	0.00	0.00	0.00	0.00	0.00	0.00	0.00	0.00	0.00	0.00	0.00
G165.0	0.00	0.00	0.00	0.00	0.00	0.00	0.00	0.00	0.00	0.00	0.00	0.00	0.00
G167.5	0.00	0.00	0.00	0.00	0.00	0.00	0.00	0.00	0.00	0.00	0.00	0.00	0.00
G170.0	0.00	0.00	0.00	0.00	0.00	0.00	0.00	0.00	0.00	0.00	0.00	0.00	0.00
G172.5	0.00	0.00	0.00	0.00	0.00	0.00	0.00	0.00	0.00	0.00	0.00	0.00	0.00
G175.0	0.00	0.00	0.00	0.00	0.00	0.00	0.00	0.00	0.00	0.00	0.00	0.00	0.00
G177.5	0.00	0.00	0.00	0.00	0.00	0.00	0.00	0.00	0.00	0.00	0.00	0.00	0.00
G180.0	0.00	0.00	0.00	0.00	0.00	0.00	0.00	0.00	0.00	0.00	0.00	0.00	0.00

**Apparecchio**

Codice 01K13E80934AHM3\_525  
 Nome KAISX\_R4\_AP-01\_SX\_525mA 3K

**Rilievo**

Codice AP-01\_SX  
 Nome KAISX\_R4\_AP-01\_SX\_525mA 3K

Flusso Apparecchio	10335 lm	Potenza Apparecchio	77.5 W	Efficacia	133.355 lm/W	Rendimento	100.00%
Flusso Sorgente	10335 lm	Valore Massimo	1073.91 cd/klm	Posizione	C=130.00 G=52.50	CG	Asimmetrico

**Tabella Intensità Luminose - cd/klm      Tabella 12/12**

C 357.50

G 0.0	227.65
G 2.5	210.95
G 5.0	194.58
G 7.5	182.80
G 10.0	171.64
G 12.5	159.49
G 15.0	151.27
G 17.5	129.43
G 20.0	112.85
G 22.5	95.04
G 25.0	87.44
G 27.5	82.00
G 30.0	81.16
G 32.5	84.17
G 35.0	89.06
G 37.5	90.43
G 40.0	97.53
G 42.5	101.02
G 45.0	96.00
G 47.5	93.90
G 50.0	91.69
G 52.5	87.21
G 55.0	76.61
G 57.5	68.90
G 60.0	60.63
G 62.5	45.63
G 65.0	36.05
G 67.5	29.38
G 70.0	20.14
G 72.5	13.93
G 75.0	9.78
G 77.5	7.63
G 80.0	4.65
G 82.5	2.44
G 85.0	1.23
G 87.5	0.51
G 90.0	0.00
G 92.5	0.00
G 95.0	0.00
G 97.5	0.00
G100.0	0.00
G102.5	0.00
G105.0	0.00
G107.5	0.00
G110.0	0.00
G112.5	0.00
G115.0	0.00
G117.5	0.00
G120.0	0.00
G122.5	0.00
G125.0	0.00
G127.5	0.00
G130.0	0.00
G132.5	0.00
G135.0	0.00
G137.5	0.00
G140.0	0.00
G142.5	0.00
G145.0	0.00
G147.5	0.00
G150.0	0.00
G152.5	0.00
G155.0	0.00
G157.5	0.00
G160.0	0.00
G162.5	0.00
G165.0	0.00
G167.5	0.00
G170.0	0.00
G172.5	0.00
G175.0	0.00
G177.5	0.00
G180.0	0.00

## Valutazione IPEA\* - DM Ambiente - 27 settembre 2017

### Apparecchio

#### Dati Apparecchio

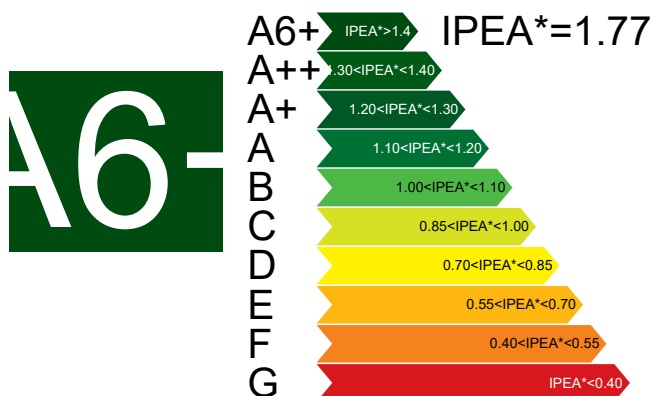
Codice: 01KI3E80934AHM3\_525  
 Produttore: CARIBONI GROUP  
 Nome: KAISX\_R4\_AP-01\_SX\_525mA 3K  
 Sorgente Luminosa: R4 77.5W525mA 3K  
 Applicazione: Stradali

#### Operatore

Nome: CARIBONI LAB  
 Società: CARIBONI GROUP  
 Data: 12 / 05 / 2022  
 File : 01KI3E80934AHM3\_525-AP-01\_SX.Ldt

#### Classificazione energetica

IPEA\*



#### Altri Dati

Sorgente e Codice	R4 77.5W525mA 3K	Caratt.Sorgente	
Temp.Colore e CRI	Tc:3000 Ra:70	Ottica	
Allegati		Classe Isolamento	
Alimentatore		Affidabilità Driver	
Flusso Sorgente	10335.0 lm	Potenza Apparecchio	
Flusso Totale	10335.0 lm	Vita Sorgente	
LLMF		LSF	
Inquin.Luminoso		Certificazioni	
Prezzo		Garanzia	

### Apparecchio

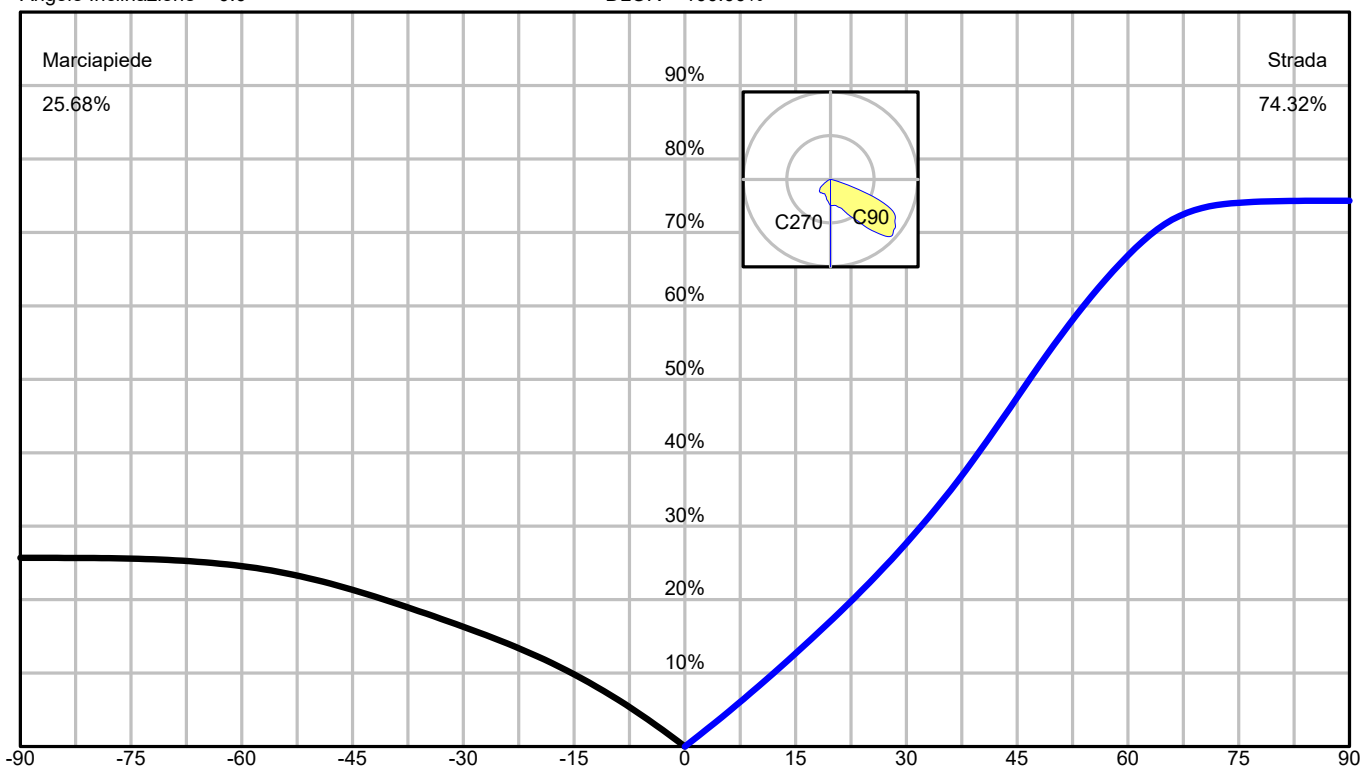
Codice 01KI3E80934AHM3\_525  
 Nome KAISX\_R4\_AP-01\_SX\_525mA 3K  
**Rilievo**  
 Codice AP-01\_SX  
 Nome KAISX\_R4\_AP-01\_SX\_525mA 3K

Flusso Apparecchio	10335 lm	Potenza Apparecchio	77.5 W	Efficacia	133.355 lm/W	Rendimento	100.00%
Flusso Sorgente	10335 lm	Valore Massimo	1073.91 cd/klm	Posizione	C=130.00 G=52.50	CG	Asimmetrico

Marciapiede			Strada		
Angolo	0	0.00%	Angolo	0	0.00%
Angolo	-5	3.67%	Angolo	5	3.99%
Angolo	-10	6.96%	Angolo	10	8.22%
Angolo	-15	9.83%	Angolo	15	12.68%
Angolo	-20	12.29%	Angolo	20	17.35%
Angolo	-25	14.41%	Angolo	25	22.30%
Angolo	-30	16.30%	Angolo	30	27.70%
Angolo	-35	18.08%	Angolo	35	33.65%
Angolo	-40	19.77%	Angolo	40	40.31%
Angolo	-45	21.34%	Angolo	45	47.52%
Angolo	-50	22.69%	Angolo	50	54.70%
Angolo	-55	23.78%	Angolo	55	61.23%
Angolo	-60	24.56%	Angolo	60	66.86%
Angolo	-65	25.07%	Angolo	65	71.13%
Angolo	-70	25.40%	Angolo	70	73.32%
Angolo	-75	25.58%	Angolo	75	74.04%
Angolo	-80	25.67%	Angolo	80	74.26%
Angolo	-85	25.68%	Angolo	85	74.31%
Angolo	-90	25.68%	Angolo	90	74.32%

Angolo Inclinazione = 0.0

DLOR = 100.00%



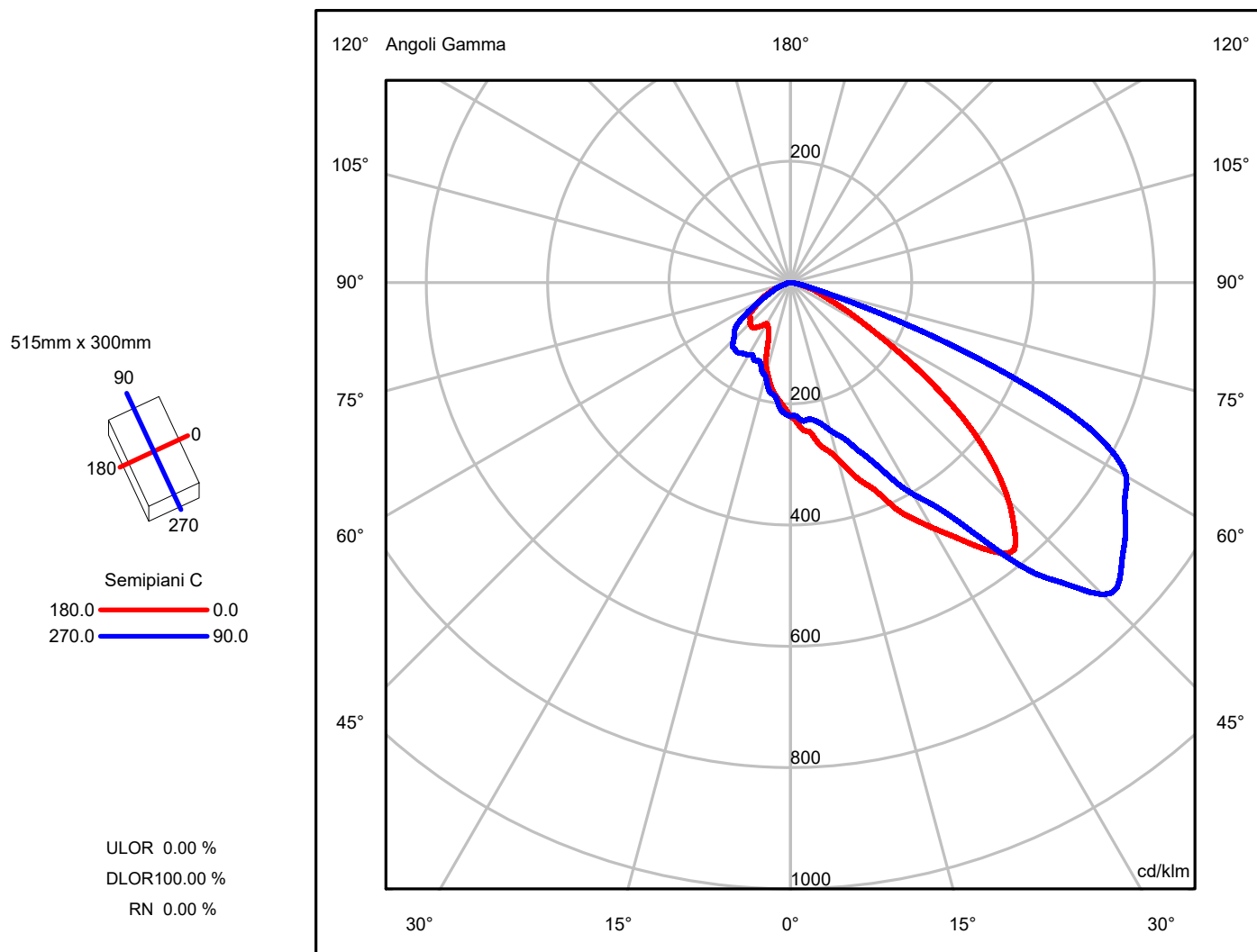
Spread	0.0° Medio	DLOR	100.0000 %
Throw	52.3° Corto	ULOR	0.0000 %
SLI	7.6 Ristretto	Rendimento	100.0000 %
Cutoff CIE	Cutoff - Max: C=130.0° Gamma=52.5°	RN	0.0000 %
Cutoff lesna	Full Cutoff	Classe Intensità Luminosa	G*6
DIN5044	KB1	Indice Abbagliamento	D6
IESNA Type III Very Short Asymmetrical			

## Apparecchio

Codice 01KI3E80936AHM3\_525  
 Nome KAISX\_R4\_AP-01\_DX\_525mA 3K  
**Rilievo**  
 Codice AP-01\_DX  
 Nome KAISX\_R4\_AP-01\_DX\_525mA 3K

Flusso Apparecchio	10335 lm	Potenza Apparecchio	77.5 W	Efficacia	133.355 lm/W	Rendimento	100.00%
Flusso Sorgente	10335 lm	Valore Massimo	1081.00 cd/klm	Posizione	C=50.00 G=55.00	CG	Asimmetrico
Apparecchio Rettangolare Area Luminosa Rettangolare	Lung. 515 mm Lung. 261 mm	Larg. 300 mm Larg. 201 mm	Alt. 108 mm Alt. 0 mm				
Area Luminosa Orizzontale	0.052461 m2	Area Luminosa Piano 180°	0.000000 m2				
Area Luminosa Piano 0°	0.000000 m2	Area Luminosa Piano 270°	0.000000 m2				
Area Luminosa Piano 90°	0.000000 m2	Area Luminosa a 76°	0.012691 m2				
Sistema Coordinate	CG	Tipo di Simmetria	Asimmetrico				
Data	12-05-2022	Massimo Angolo Gamma	180				
Distanza di Rilievo	0.00	Flusso di Rilievo	10335 lm				
Operatore	CARIBONI LAB	Tensione Caratteristica					
Temperatura		Corrente Caratteristica					
Umidità		Fotocellula					
Note							

Archivio	Sorgenti Apparecchio		Flusso [lm]	Pot. [W]	Q.tà
	Codice	Nome			
	R4 77.5W525mA 3K	R4 77.5W525mA 3K	10335.00	77.50	1
C.I.E.	40 85 99 100 100	D DIN 5040	A20		
F UTE	1.00 F	B NBN	BZ 5 / 1.5 / BZ 4		



## Apparecchio

Codice 01KI3E80936AHM3\_525  
 Nome KAISX\_R4\_AP-01\_DX\_525mA 3K  
 Rilievo  
 Codice AP-01\_DX  
 Nome KAISX\_R4\_AP-01\_DX\_525mA 3K

Flusso Apparecchio	10335 lm	Potenza Apparecchio	77.5 W	Efficacia	133.355 lm/W	Rendimento	100.00%
Flusso Sorgente	10335 lm	Valore Massimo	1081.00 cd/klm	Posizione	C=50.00 G=55.00	CG	Asimmetrico

**Tabella Intensità Luminosa - cd/klm      Tabella 1/12**

	C 0.00	C 2.50	C 5.00	C 7.50	C 10.00	C 12.50	C 15.00	C 17.50	C 20.00	C 22.50	C 25.00	C 27.50	C 30.00
G 0.0	220.69	220.69	220.69	220.69	220.69	220.69	220.69	220.69	220.69	220.69	220.69	220.69	220.69
G 2.5	229.93	228.71	229.60	229.12	230.07	231.39	232.10	233.23	232.96	232.83	233.42	232.54	230.53
G 5.0	244.68	243.58	242.98	243.77	244.83	246.89	246.84	246.68	244.56	245.21	243.92	244.24	242.96
G 7.5	249.03	251.06	252.83	257.25	259.62	258.57	259.78	261.45	262.14	262.34	260.11	260.38	262.04
G 10.0	270.44	272.95	272.67	275.91	279.29	280.79	283.89	284.68	286.90	285.30	286.57	284.36	284.90
G 12.5	283.59	286.82	292.25	297.76	298.45	302.24	305.12	309.26	314.10	314.19	316.13	313.41	315.62
G 15.0	301.07	309.60	314.83	316.32	321.81	322.80	329.61	329.17	332.90	338.79	342.63	342.65	343.53
G 17.5	326.96	331.82	338.96	341.74	346.37	354.29	356.97	359.57	361.26	368.81	370.86	371.76	374.30
G 20.0	350.83	360.77	367.24	377.82	381.15	386.57	391.98	396.57	400.58	409.53	411.83	411.41	414.71
G 22.5	373.57	385.54	399.53	409.34	420.83	424.17	429.17	437.69	441.81	447.75	453.45	455.44	454.44
G 25.0	411.81	427.65	440.30	452.30	454.81	459.53	466.60	467.86	478.26	487.08	486.60	485.52	484.96
G 27.5	439.56	447.13	467.28	474.85	480.09	486.20	489.52	504.19	518.98	519.06	519.23	520.80	521.58
G 30.0	466.55	473.92	487.40	499.74	513.11	521.26	530.55	535.76	547.64	553.24	550.84	555.70	560.06
G 32.5	494.81	512.86	525.56	535.91	550.90	559.90	573.02	582.40	586.52	589.54	588.13	586.80	586.54
G 35.0	528.90	552.14	579.59	595.13	603.10	610.84	618.82	633.54	640.41	636.49	632.53	629.49	631.92
G 37.5	560.95	589.83	609.84	635.16	651.30	670.02	683.77	689.94	691.86	684.50	683.90	683.24	689.32
G 40.0	574.29	602.05	615.48	638.33	669.94	702.45	725.89	726.63	715.21	712.54	712.03	715.85	729.02
G 42.5	545.34	568.76	583.96	613.29	646.37	684.87	701.55	722.95	722.57	723.30	737.62	747.40	764.93
G 45.0	508.56	529.78	545.51	568.50	598.57	630.92	665.16	687.75	703.39	709.22	735.38	758.03	783.13
G 47.5	461.28	482.36	485.63	507.26	534.35	573.86	609.10	637.71	650.38	670.00	700.35	743.17	785.36
G 50.0	407.83	417.92	423.99	439.51	464.58	491.93	531.93	569.34	605.70	630.09	678.28	727.53	781.42
G 52.5	343.29	352.18	359.48	366.06	381.81	413.93	457.89	493.81	532.86	590.89	637.80	702.69	769.61
G 55.0	274.40	284.35	290.04	289.45	304.65	334.96	377.21	414.14	458.84	510.61	568.13	639.65	714.25
G 57.5	208.03	213.55	215.42	213.36	220.34	239.27	273.64	309.87	349.37	392.53	445.38	513.24	595.67
G 60.0	151.99	159.07	155.76	157.12	156.06	162.46	172.87	185.78	204.43	235.09	270.59	319.02	379.57
G 62.5	115.32	116.98	118.10	111.61	108.94	106.71	100.40	103.85	109.02	117.37	134.04	158.35	186.64
G 65.0	84.37	89.80	91.71	85.59	81.32	77.15	69.38	64.79	64.85	69.88	79.58	92.18	109.03
G 67.5	61.64	67.26	72.65	73.20	68.52	59.49	54.31	46.51	41.00	44.90	51.18	59.77	69.17
G 70.0	49.61	53.67	55.51	55.67	50.55	44.86	40.80	34.04	28.58	28.12	28.71	31.11	35.83
G 72.5	39.71	41.29	42.56	41.78	38.19	33.34	29.78	24.76	19.57	18.26	18.75	18.42	19.36
G 75.0	26.51	29.58	32.64	31.11	28.91	25.69	22.29	19.02	15.24	13.27	12.68	11.98	11.46
G 77.5	18.24	21.01	23.16	21.84	23.51	22.36	17.74	14.11	10.89	8.59	8.29	8.56	7.14
G 80.0	12.17	13.04	13.46	12.52	15.16	15.72	10.31	8.49	6.67	5.47	5.78	5.52	5.00
G 82.5	6.64	6.44	6.30	7.15	7.88	6.93	5.69	4.52	3.69	3.42	3.39	3.49	3.00
G 85.0	2.28	2.41	2.49	3.01	3.02	2.51	2.90	2.16	1.39	1.20	1.21	0.92	0.91
G 87.5	0.45	0.56	0.70	0.58	0.50	0.53	0.52	0.56	0.27	0.36	0.29	0.20	0.25
G 90.0	0.00	0.00	0.00	0.00	0.00	0.00	0.00	0.00	0.00	0.00	0.00	0.00	0.00
G 92.5	0.00	0.00	0.00	0.00	0.00	0.00	0.00	0.00	0.00	0.00	0.00	0.00	0.00
G 95.0	0.00	0.00	0.00	0.00	0.00	0.00	0.00	0.00	0.00	0.00	0.00	0.00	0.00
G 97.5	0.00	0.00	0.00	0.00	0.00	0.00	0.00	0.00	0.00	0.00	0.00	0.00	0.00
G100.0	0.00	0.00	0.00	0.00	0.00	0.00	0.00	0.00	0.00	0.00	0.00	0.00	0.00
G102.5	0.00	0.00	0.00	0.00	0.00	0.00	0.00	0.00	0.00	0.00	0.00	0.00	0.00
G105.0	0.00	0.00	0.00	0.00	0.00	0.00	0.00	0.00	0.00	0.00	0.00	0.00	0.00
G107.5	0.00	0.00	0.00	0.00	0.00	0.00	0.00	0.00	0.00	0.00	0.00	0.00	0.00
G110.0	0.00	0.00	0.00	0.00	0.00	0.00	0.00	0.00	0.00	0.00	0.00	0.00	0.00
G112.5	0.00	0.00	0.00	0.00	0.00	0.00	0.00	0.00	0.00	0.00	0.00	0.00	0.00
G115.0	0.00	0.00	0.00	0.00	0.00	0.00	0.00	0.00	0.00	0.00	0.00	0.00	0.00
G117.5	0.00	0.00	0.00	0.00	0.00	0.00	0.00	0.00	0.00	0.00	0.00	0.00	0.00
G120.0	0.00	0.00	0.00	0.00	0.00	0.00	0.00	0.00	0.00	0.00	0.00	0.00	0.00
G122.5	0.00	0.00	0.00	0.00	0.00	0.00	0.00	0.00	0.00	0.00	0.00	0.00	0.00
G125.0	0.00	0.00	0.00	0.00	0.00	0.00	0.00	0.00	0.00	0.00	0.00	0.00	0.00
G127.5	0.00	0.00	0.00	0.00	0.00	0.00	0.00	0.00	0.00	0.00	0.00	0.00	0.00
G130.0	0.00	0.00	0.00	0.00	0.00	0.00	0.00	0.00	0.00	0.00	0.00	0.00	0.00
G132.5	0.00	0.00	0.00	0.00	0.00	0.00	0.00	0.00	0.00	0.00	0.00	0.00	0.00
G135.0	0.00	0.00	0.00	0.00	0.00	0.00	0.00	0.00	0.00	0.00	0.00	0.00	0.00
G137.5	0.00	0.00	0.00	0.00	0.00	0.00	0.00	0.00	0.00	0.00	0.00	0.00	0.00
G140.0	0.00	0.00	0.00	0.00	0.00	0.00	0.00	0.00	0.00	0.00	0.00	0.00	0.00
G142.5	0.00	0.00	0.00	0.00	0.00	0.00	0.00	0.00	0.00	0.00	0.00	0.00	0.00
G145.0	0.00	0.00	0.00	0.00	0.00	0.00	0.00	0.00	0.00	0.00	0.00	0.00	0.00
G147.5	0.00	0.00	0.00	0.00	0.00	0.00	0.00	0.00	0.00	0.00	0.00	0.00	0.00
G150.0	0.00	0.00	0.00	0.00	0.00	0.00	0.00	0.00	0.00	0.00	0.00	0.00	0.00
G152.5	0.00	0.00	0.00	0.00	0.00	0.00	0.00	0.00	0.00	0.00	0.00	0.00	0.00
G155.0	0.00	0.00	0.00	0.00	0.00	0.00	0.00	0.00	0.00	0.00	0.00	0.00	0.00
G157.5	0.00	0.00	0.00	0.00	0.00	0.00	0.00	0.00	0.00	0.00	0.00	0.00	0.00
G160.0	0.00	0.00	0.00	0.00	0.00	0.00	0.00	0.00	0.00	0.00	0.00	0.00	0.00
G162.5	0.00	0.00	0.00	0.00	0.00	0.00	0.00	0.00	0.00	0.00	0.00	0.00	0.00
G165.0	0.00	0.00	0.00	0.00	0.00	0.00	0.00	0.00	0.00	0.00	0.00	0.00	0.00
G167.5	0.00	0.00	0.00	0.00	0.00	0.00	0.00	0.00	0.00	0.00	0.00	0.00	0.00
G170.0	0.00	0.00	0.00	0.00	0.00	0.00	0.00	0.00	0.00	0.00	0.00	0.00	0.00
G172.5	0.00	0.00	0.00	0.00	0.00	0.00	0.00	0.00	0.00	0.00	0.00	0.00	0.00
G175.0	0.00	0.00	0.00	0.00	0.00	0.00	0.00	0.00	0.00	0.00	0.00	0.00	0.00
G177.5	0.00	0.00	0.00	0.00	0.00	0.00	0.00	0.00	0.00	0.00	0.00	0.00	0.00
G180.0	0.00	0.00	0.00	0.00	0.00	0.00	0.00	0.00	0.00	0.00	0.00	0.00	0.00

**Apparecchio**

Codice 01KI3E80936AHM3\_525  
 Nome KAISX\_R4\_AP-01\_DX\_525mA 3K  
**Rilievo**  
 Codice AP-01\_DX  
 Nome KAISX\_R4\_AP-01\_DX\_525mA 3K

Flusso Apparecchio	10335 lm	Potenza Apparecchio	77.5 W	Efficacia	133.355 lm/W	Rendimento	100.00%
Flusso Sorgente	10335 lm	Valore Massimo	1081.00 cd/klm	Posizione	C=50.00 G=55.00	CG	Asimmetrico

**Tabella Intensità Luminosa - cd/klm      Tabella 2/12**

	C 32.50	C 35.00	C 37.50	C 40.00	C 42.50	C 45.00	C 47.50	C 50.00	C 52.50	C 55.00	C 57.50	C 60.00	C 62.50
G 0.0	220.69	220.69	220.69	220.69	220.69	220.69	220.69	220.69	220.69	220.69	220.69	220.69	220.69
G 2.5	229.89	229.97	230.15	228.39	227.56	227.54	228.21	228.34	227.79	226.38	227.50	227.63	226.43
G 5.0	243.06	239.66	240.07	240.43	239.81	237.32	238.06	237.97	238.00	237.89	237.30	235.33	236.17
G 7.5	261.58	263.42	260.08	257.41	255.67	253.41	250.53	251.46	249.51	248.93	250.47	250.25	250.67
G 10.0	283.78	285.82	283.07	281.92	281.86	278.57	273.57	271.33	269.40	269.57	269.26	265.28	263.79
G 12.5	316.43	316.79	312.86	310.38	309.71	304.87	304.75	301.88	295.25	291.59	285.09	279.92	275.51
G 15.0	346.78	348.21	343.20	338.67	335.90	336.14	333.99	328.51	324.26	318.54	314.95	309.20	303.45
G 17.5	377.53	374.63	372.36	374.55	374.00	366.74	360.03	356.41	351.08	352.77	348.85	341.33	333.49
G 20.0	412.55	415.30	413.57	410.91	406.86	402.96	398.98	389.10	380.98	380.83	375.36	370.25	370.10
G 22.5	449.90	449.12	444.17	442.57	440.85	440.21	429.35	424.19	416.28	411.40	408.59	404.94	401.87
G 25.0	484.20	482.32	479.65	477.83	474.30	471.79	465.94	465.22	459.95	445.33	439.64	430.15	430.16
G 27.5	527.72	526.71	520.01	523.68	517.67	509.07	502.61	489.85	476.17	467.98	458.81	451.62	447.67
G 30.0	564.90	564.42	559.33	555.26	551.37	542.88	529.72	517.54	509.57	500.18	494.11	478.07	465.89
G 32.5	594.37	590.69	594.56	596.64	590.01	583.00	572.14	563.59	553.76	537.71	527.24	508.81	495.77
G 35.0	632.12	630.53	641.59	654.43	655.25	646.94	638.29	621.23	595.65	582.98	565.13	552.32	537.46
G 37.5	692.28	696.58	709.08	727.75	735.45	723.27	696.38	677.96	661.33	643.97	617.71	603.57	587.44
G 40.0	743.39	766.30	777.11	795.21	806.37	793.56	765.43	748.54	736.21	708.90	689.12	671.54	649.88
G 42.5	790.18	808.91	832.08	840.20	854.05	858.31	850.92	847.77	826.50	804.62	762.69	741.57	707.96
G 45.0	815.53	846.99	871.37	890.29	902.60	915.09	929.45	931.89	928.87	890.19	856.04	812.82	774.59
G 47.5	828.67	867.08	898.52	929.78	955.74	966.05	986.31	994.65	1004.06	971.04	942.76	900.62	849.70
G 50.0	833.04	881.20	917.86	946.38	987.31	1017.01	1030.96	1045.98	1042.70	1016.50	992.85	948.88	901.59
G 52.5	835.69	885.19	931.71	973.85	1008.54	1046.91	1071.17	1068.93	1064.44	1045.47	1002.40	957.36	910.16
G 55.0	791.66	851.55	902.34	967.16	999.44	1036.45	1076.29	1081.00	1078.70	1060.39	1009.13	963.11	921.07
G 57.5	682.87	746.23	801.65	862.89	918.86	959.99	1006.44	1020.77	1035.05	1021.43	986.69	950.43	934.27
G 60.0	450.34	515.22	575.73	643.28	710.42	770.35	823.16	857.40	874.33	878.81	896.21	898.82	923.34
G 62.5	223.30	265.03	316.35	367.68	419.35	486.70	542.50	584.11	617.25	653.93	694.18	748.13	795.18
G 65.0	125.72	143.21	165.54	188.22	212.45	246.57	282.23	310.53	348.56	389.27	430.95	494.64	557.96
G 67.5	81.15	92.45	105.00	117.31	131.91	149.39	166.63	183.73	200.00	217.42	240.28	272.18	316.26
G 70.0	43.67	52.69	61.66	73.62	81.66	94.21	109.90	123.76	137.85	150.55	164.35	188.02	199.39
G 72.5	22.31	25.88	29.84	37.55	44.04	52.02	60.97	71.10	85.46	97.30	115.13	129.69	132.10
G 75.0	12.38	14.14	16.28	18.15	20.38	23.61	28.75	33.63	41.17	51.78	63.29	68.19	72.18
G 77.5	8.03	9.17	9.58	9.97	11.47	12.71	13.26	15.23	19.30	25.50	32.16	35.98	38.44
G 80.0	5.51	5.96	6.06	5.67	5.92	6.62	6.65	8.38	10.43	14.24	17.95	20.45	21.96
G 82.5	3.68	3.35	2.65	2.55	2.66	2.87	2.85	4.05	4.61	6.14	8.17	8.97	9.10
G 85.0	1.08	1.31	1.24	1.01	0.85	0.92	0.91	1.36	1.80	2.07	2.89	2.70	2.71
G 87.5	0.39	0.31	0.44	0.34	0.24	0.22	0.27	0.28	0.48	0.44	0.33	0.41	0.62
G 90.0	0.00	0.00	0.00	0.00	0.00	0.00	0.00	0.00	0.00	0.00	0.00	0.00	0.00
G 92.5	0.00	0.00	0.00	0.00	0.00	0.00	0.00	0.00	0.00	0.00	0.00	0.00	0.00
G 95.0	0.00	0.00	0.00	0.00	0.00	0.00	0.00	0.00	0.00	0.00	0.00	0.00	0.00
G 97.5	0.00	0.00	0.00	0.00	0.00	0.00	0.00	0.00	0.00	0.00	0.00	0.00	0.00
G100.0	0.00	0.00	0.00	0.00	0.00	0.00	0.00	0.00	0.00	0.00	0.00	0.00	0.00
G102.5	0.00	0.00	0.00	0.00	0.00	0.00	0.00	0.00	0.00	0.00	0.00	0.00	0.00
G105.0	0.00	0.00	0.00	0.00	0.00	0.00	0.00	0.00	0.00	0.00	0.00	0.00	0.00
G107.5	0.00	0.00	0.00	0.00	0.00	0.00	0.00	0.00	0.00	0.00	0.00	0.00	0.00
G110.0	0.00	0.00	0.00	0.00	0.00	0.00	0.00	0.00	0.00	0.00	0.00	0.00	0.00
G112.5	0.00	0.00	0.00	0.00	0.00	0.00	0.00	0.00	0.00	0.00	0.00	0.00	0.00
G115.0	0.00	0.00	0.00	0.00	0.00	0.00	0.00	0.00	0.00	0.00	0.00	0.00	0.00
G117.5	0.00	0.00	0.00	0.00	0.00	0.00	0.00	0.00	0.00	0.00	0.00	0.00	0.00
G120.0	0.00	0.00	0.00	0.00	0.00	0.00	0.00	0.00	0.00	0.00	0.00	0.00	0.00
G122.5	0.00	0.00	0.00	0.00	0.00	0.00	0.00	0.00	0.00	0.00	0.00	0.00	0.00
G125.0	0.00	0.00	0.00	0.00	0.00	0.00	0.00	0.00	0.00	0.00	0.00	0.00	0.00
G127.5	0.00	0.00	0.00	0.00	0.00	0.00	0.00	0.00	0.00	0.00	0.00	0.00	0.00
G130.0	0.00	0.00	0.00	0.00	0.00	0.00	0.00	0.00	0.00	0.00	0.00	0.00	0.00
G132.5	0.00	0.00	0.00	0.00	0.00	0.00	0.00	0.00	0.00	0.00	0.00	0.00	0.00
G135.0	0.00	0.00	0.00	0.00	0.00	0.00	0.00	0.00	0.00	0.00	0.00	0.00	0.00
G137.5	0.00	0.00	0.00	0.00	0.00	0.00	0.00	0.00	0.00	0.00	0.00	0.00	0.00
G140.0	0.00	0.00	0.00	0.00	0.00	0.00	0.00	0.00	0.00	0.00	0.00	0.00	0.00
G142.5	0.00	0.00	0.00	0.00	0.00	0.00	0.00	0.00	0.00	0.00	0.00	0.00	0.00
G145.0	0.00	0.00	0.00	0.00	0.00	0.00	0.00	0.00	0.00	0.00	0.00	0.00	0.00
G147.5	0.00	0.00	0.00	0.00	0.00	0.00	0.00	0.00	0.00	0.00	0.00	0.00	0.00
G150.0	0.00	0.00	0.00	0.00	0.00	0.00	0.00	0.00	0.00	0.00	0.00	0.00	0.00
G152.5	0.00	0.00	0.00	0.00	0.00	0.00	0.00	0.00	0.00	0.00	0.00	0.00	0.00
G155.0	0.00	0.00	0.00	0.00	0.00	0.00	0.00	0.00	0.00	0.00	0.00	0.00	0.00
G157.5	0.00	0.00	0.00	0.00	0.00	0.00	0.00	0.00	0.00	0.00	0.00	0.00	0.00
G160.0	0.00	0.00	0.00	0.00	0.00	0.00	0.00	0.00	0.00	0.00	0.00	0.00	0.00
G162.5	0.00	0.00	0.00	0.00	0.00	0.00	0.00	0.00	0.00	0.00	0.00	0.00	0.00
G165.0	0.00	0.00	0.00	0.00	0.00	0.00	0.00	0.00	0.00	0.00	0.00	0.00	0.00
G167.5	0.00	0.00	0.00	0.00	0.00	0.00	0.00	0.00	0.00	0.00	0.00	0.00	0.00
G170.0	0.00	0.00	0.00	0.00	0.00	0.00	0.00	0.00	0.00	0.00	0.00	0.00	0.00
G172.5	0.00	0.00	0.00	0.00	0.00	0.00	0.00	0.00	0.00	0.00	0.00	0.00	0.00
G175.0	0.00	0.00	0.00	0.00	0.00	0.00	0.00	0.00	0.00	0.00	0.00	0.00	0.00
G177.5	0.00	0.00	0.00	0.00	0.00	0.00	0.00	0.00	0.00	0.00	0.00	0.00	0.00
G180.0	0.00	0.00	0.00	0.00	0.00	0.00	0.00	0.00	0.00	0.00	0.00	0.00	0.00



**Apparecchio**

Codice 01KI3E80936AHM3\_525  
 Nome KAISX\_R4\_AP-01\_DX\_525mA 3K  
**Rilievo**  
 Codice AP-01\_DX  
 Nome KAISX\_R4\_AP-01\_DX\_525mA 3K

Flusso Apparecchio	10335 lm	Potenza Apparecchio	77.5 W	Efficacia	133.355 lm/W	Rendimento	100.00%
Flusso Sorgente	10335 lm	Valore Massimo	1081.00 cd/klm	Posizione	C=50.00 G=55.00	CG	Asimmetrico

**Tabella Intensità Luminosa - cd/klm      Tabella 3/12**

	C 65.00	C 67.50	C 70.00	C 72.50	C 75.00	C 77.50	C 80.00	C 82.50	C 85.00	C 87.50	C 90.00	C 92.50	C 95.00
G 0.0	220.69	220.69	220.69	220.69	220.69	220.69	220.69	220.69	220.69	220.69	220.69	220.69	220.69
G 2.5	225.60	226.35	226.13	225.40	225.17	224.18	224.76	224.27	222.98	221.11	220.42	219.84	220.77
G 5.0	236.22	236.41	233.76	234.19	233.93	233.12	234.61	233.78	232.28	229.84	228.96	227.55	227.84
G 7.5	250.04	248.14	245.00	243.94	241.15	239.93	238.06	235.18	231.81	230.47	227.30	224.77	224.53
G 10.0	258.11	256.49	255.88	254.10	251.90	249.78	246.74	243.54	241.85	235.13	231.17	229.49	228.06
G 12.5	270.80	269.13	266.60	264.28	260.63	257.09	255.27	252.31	247.59	243.37	239.13	235.71	232.03
G 15.0	298.84	290.29	284.76	278.64	275.20	270.37	266.76	262.41	259.34	254.37	252.46	249.39	242.45
G 17.5	329.38	324.95	315.39	309.02	297.24	290.51	283.27	280.85	276.99	270.09	263.97	258.45	252.53
G 20.0	360.29	352.89	343.46	337.66	328.63	318.98	311.46	301.68	294.70	286.96	279.57	266.03	261.06
G 22.5	394.04	380.66	372.09	362.27	354.83	349.94	346.29	338.70	324.62	318.56	303.80	289.87	280.02
G 25.0	422.89	418.55	409.57	396.69	391.97	386.39	379.20	370.66	361.23	343.42	328.56	319.55	306.13
G 27.5	444.22	440.34	436.09	421.84	417.55	411.05	406.30	399.08	392.43	378.28	367.21	357.05	345.20
G 30.0	457.89	453.51	447.44	438.92	429.77	425.32	426.15	422.37	416.87	407.55	402.34	395.04	384.19
G 32.5	482.21	476.19	467.41	457.91	445.65	447.31	445.30	451.84	452.00	439.21	433.08	422.70	417.69
G 35.0	522.72	508.49	489.58	486.90	484.69	484.78	483.48	493.56	496.44	492.48	479.77	470.88	468.55
G 37.5	569.63	547.97	539.12	526.54	532.77	530.02	532.28	538.41	549.92	553.11	551.87	553.17	545.12
G 40.0	620.94	601.24	593.82	588.90	579.50	578.81	590.13	596.03	608.63	613.78	625.75	619.29	610.62
G 42.5	683.78	666.63	652.02	642.08	635.76	638.69	646.86	653.00	659.72	671.21	674.78	672.08	657.42
G 45.0	749.71	730.50	714.59	705.38	688.08	683.64	692.61	702.61	701.55	718.08	727.89	720.40	686.70
G 47.5	811.78	789.54	765.00	756.43	732.27	721.73	728.07	735.77	739.19	734.38	733.82	707.18	682.88
G 50.0	857.09	818.48	801.58	785.62	772.70	759.13	763.68	757.32	756.89	736.06	713.08	690.99	660.03
G 52.5	872.96	835.93	818.07	806.10	792.52	777.33	769.52	766.95	753.96	731.38	695.25	667.10	632.04
G 55.0	882.00	859.57	848.00	829.87	813.65	810.58	787.43	764.54	759.55	729.60	673.60	634.50	599.06
G 57.5	925.21	918.78	903.94	889.80	871.48	851.95	815.35	783.78	758.44	710.24	653.68	600.58	557.51
G 60.0	945.37	950.36	955.28	944.48	916.54	882.34	838.20	789.27	744.12	693.46	639.16	569.91	517.59
G 62.5	834.79	866.99	891.60	885.88	867.67	849.53	809.47	761.71	709.20	655.99	593.92	536.77	472.30
G 65.0	600.00	645.13	662.68	667.90	675.88	664.32	641.59	622.20	595.18	551.27	506.60	454.42	403.01
G 67.5	341.79	363.80	382.12	390.53	395.04	398.16	394.20	397.05	388.92	378.77	362.66	339.10	301.59
G 70.0	206.47	210.44	205.96	206.85	205.68	207.84	213.26	210.26	212.91	216.07	210.77	198.21	182.83
G 72.5	134.14	131.42	122.33	115.05	105.55	98.88	96.22	95.43	94.18	95.56	92.72	86.93	81.55
G 75.0	75.34	74.19	68.97	63.16	54.18	48.00	45.46	44.76	44.60	45.68	44.01	43.57	38.70
G 77.5	39.18	40.66	38.03	31.55	27.98	22.96	20.69	24.17	25.82	26.21	24.08	21.89	17.58
G 80.0	21.77	21.91	21.54	17.37	13.57	10.41	9.65	11.09	13.23	14.53	13.34	11.03	8.42
G 82.5	9.00	9.40	8.89	7.96	5.69	3.09	3.45	5.11	5.29	6.14	5.86	4.96	4.49
G 85.0	2.70	2.85	3.13	2.68	1.60	0.71	0.74	1.31	1.73	1.89	1.45	1.23	1.23
G 87.5	0.54	0.57	0.69	0.39	0.24	0.28	0.11	0.30	0.35	0.39	0.38	0.21	0.20
G 90.0	0.00	0.00	0.00	0.00	0.00	0.00	0.00	0.00	0.00	0.00	0.00	0.00	0.00
G 92.5	0.00	0.00	0.00	0.00	0.00	0.00	0.00	0.00	0.00	0.00	0.00	0.00	0.00
G 95.0	0.00	0.00	0.00	0.00	0.00	0.00	0.00	0.00	0.00	0.00	0.00	0.00	0.00
G 97.5	0.00	0.00	0.00	0.00	0.00	0.00	0.00	0.00	0.00	0.00	0.00	0.00	0.00
G100.0	0.00	0.00	0.00	0.00	0.00	0.00	0.00	0.00	0.00	0.00	0.00	0.00	0.00
G102.5	0.00	0.00	0.00	0.00	0.00	0.00	0.00	0.00	0.00	0.00	0.00	0.00	0.00
G105.0	0.00	0.00	0.00	0.00	0.00	0.00	0.00	0.00	0.00	0.00	0.00	0.00	0.00
G107.5	0.00	0.00	0.00	0.00	0.00	0.00	0.00	0.00	0.00	0.00	0.00	0.00	0.00
G110.0	0.00	0.00	0.00	0.00	0.00	0.00	0.00	0.00	0.00	0.00	0.00	0.00	0.00
G112.5	0.00	0.00	0.00	0.00	0.00	0.00	0.00	0.00	0.00	0.00	0.00	0.00	0.00
G115.0	0.00	0.00	0.00	0.00	0.00	0.00	0.00	0.00	0.00	0.00	0.00	0.00	0.00
G117.5	0.00	0.00	0.00	0.00	0.00	0.00	0.00	0.00	0.00	0.00	0.00	0.00	0.00
G120.0	0.00	0.00	0.00	0.00	0.00	0.00	0.00	0.00	0.00	0.00	0.00	0.00	0.00
G122.5	0.00	0.00	0.00	0.00	0.00	0.00	0.00	0.00	0.00	0.00	0.00	0.00	0.00
G125.0	0.00	0.00	0.00	0.00	0.00	0.00	0.00	0.00	0.00	0.00	0.00	0.00	0.00
G127.5	0.00	0.00	0.00	0.00	0.00	0.00	0.00	0.00	0.00	0.00	0.00	0.00	0.00
G130.0	0.00	0.00	0.00	0.00	0.00	0.00	0.00	0.00	0.00	0.00	0.00	0.00	0.00
G132.5	0.00	0.00	0.00	0.00	0.00	0.00	0.00	0.00	0.00	0.00	0.00	0.00	0.00
G135.0	0.00	0.00	0.00	0.00	0.00	0.00	0.00	0.00	0.00	0.00	0.00	0.00	0.00
G137.5	0.00	0.00	0.00	0.00	0.00	0.00	0.00	0.00	0.00	0.00	0.00	0.00	0.00
G140.0	0.00	0.00	0.00	0.00	0.00	0.00	0.00	0.00	0.00	0.00	0.00	0.00	0.00
G142.5	0.00	0.00	0.00	0.00	0.00	0.00	0.00	0.00	0.00	0.00	0.00	0.00	0.00
G145.0	0.00	0.00	0.00	0.00	0.00	0.00	0.00	0.00	0.00	0.00	0.00	0.00	0.00
G147.5	0.00	0.00	0.00	0.00	0.00	0.00	0.00	0.00	0.00	0.00	0.00	0.00	0.00
G150.0	0.00	0.00	0.00	0.00	0.00	0.00	0.00	0.00	0.00	0.00	0.00	0.00	0.00
G152.5	0.00	0.00	0.00	0.00	0.00	0.00	0.00	0.00	0.00	0.00	0.00	0.00	0.00
G155.0	0.00	0.00	0.00	0.00	0.00	0.00	0.00	0.00	0.00	0.00	0.00	0.00	0.00
G157.5	0.00	0.00	0.00	0.00	0.00	0.00	0.00	0.00	0.00	0.00	0.00	0.00	0.00
G160.0	0.00	0.00	0.00	0.00	0.00	0.00	0.00	0.00	0.00	0.00	0.00	0.00	0.00
G162.5	0.00	0.00	0.00	0.00	0.00	0.00	0.00	0.00	0.00	0.00	0.00	0.00	0.00
G165.0	0.00	0.00	0.00	0.00	0.00	0.00	0.00	0.00	0.00	0.00	0.00	0.00	0.00
G167.5	0.00	0.00	0.00	0.00	0.00	0.00	0.00	0.00	0.00	0.00	0.00	0.00	0.00
G170.0	0.00	0.00	0.00	0.00	0.00	0.00	0.00	0.00	0.00	0.00	0.00	0.00	0.00
G172.5	0.00	0.00	0.00	0.00	0.00	0.00	0.00	0.00	0.00	0.00	0.00	0.00	0.00
G175.0	0.00	0.00	0.00	0.00	0.00	0.00	0.00	0.00	0.00	0.00	0.00	0.00	0.00
G177.5	0.00	0.00	0.00	0.00	0.00	0.00	0.00	0.00	0.00	0.00	0.00	0.00	0.00
G180.0	0.00	0.00	0.00	0.00	0.00	0.00	0.00	0.00	0.00	0.00	0.00	0.00	0.00

**Apparecchio**

Codice 01KI3E80936AHM3\_525  
 Nome KAISX\_R4\_AP-01\_DX\_525mA 3K

**Rilievo**

Codice AP-01\_DX  
 Nome KAISX\_R4\_AP-01\_DX\_525mA 3K

Flusso Apparecchio	10335 lm	Potenza Apparecchio	77.5 W	Efficacia	133.355 lm/W	Rendimento	100.00%
Flusso Sorgente	10335 lm	Valore Massimo	1081.00 cd/klm	Posizione	C=50.00 G=55.00	CG	Asimmetrico

**Tabella Intensità Luminosa - cd/klm      Tabella 4/12**

	C 97.50	C 100.00	C 102.50	C 105.00	C 107.50	C 110.00	C 112.50	C 115.00	C 117.50	C 120.00	C 122.50	C 125.00	C 127.50
G 0.0	220.69	220.69	220.69	220.69	220.69	220.69	220.69	220.69	220.69	220.69	220.69	220.69	220.69
G 2.5	220.03	218.64	219.47	219.26	218.16	217.85	217.98	219.02	218.84	218.65	217.86	217.20	216.73
G 5.0	227.37	226.82	224.36	224.27	221.43	219.57	219.46	218.39	218.08	216.34	215.27	212.60	210.70
G 7.5	221.18	220.67	219.91	218.21	219.30	217.51	216.29	215.35	215.22	212.20	209.35	204.71	205.28
G 10.0	226.30	222.46	220.11	219.39	218.72	218.84	215.98	214.02	210.30	206.35	204.90	202.75	200.68
G 12.5	228.98	224.20	221.05	221.32	220.43	218.51	217.28	211.01	208.11	204.82	203.07	197.08	194.10
G 15.0	239.45	232.94	230.06	226.63	222.96	215.35	214.46	211.55	205.61	200.92	194.05	190.38	184.40
G 17.5	247.02	233.87	227.22	220.56	216.19	212.02	207.22	203.90	201.56	192.03	191.59	187.20	179.62
G 20.0	252.59	240.35	231.06	226.50	219.07	212.70	206.97	200.30	195.85	190.35	184.79	178.63	175.36
G 22.5	268.28	255.19	245.06	234.55	224.04	216.66	207.26	199.07	193.72	188.96	187.67	179.86	172.25
G 25.0	296.10	286.38	272.10	254.89	241.14	227.24	209.53	202.75	194.91	187.58	175.75	174.26	162.76
G 27.5	334.56	317.33	304.04	283.78	266.86	249.33	229.39	214.01	202.50	191.37	178.30	165.37	153.42
G 30.0	372.43	357.51	335.55	314.01	293.16	270.51	250.82	237.66	219.27	199.96	181.15	165.22	150.69
G 32.5	411.78	390.26	369.56	345.73	320.60	293.82	268.77	249.10	225.84	202.54	177.71	158.99	145.95
G 35.0	464.93	446.75	427.49	395.87	363.63	330.77	299.14	269.22	239.30	202.02	177.64	158.92	143.66
G 37.5	529.50	511.93	480.87	444.00	404.61	370.10	334.35	292.21	248.18	210.00	182.88	164.54	142.78
G 40.0	585.50	560.74	526.61	488.13	447.72	406.03	354.80	299.15	242.91	205.46	179.95	155.45	133.10
G 42.5	635.40	600.84	562.78	522.26	475.39	419.69	353.32	285.12	231.95	191.38	160.90	138.69	121.94
G 45.0	663.56	614.35	574.98	529.99	474.60	405.23	326.87	263.01	208.27	172.96	145.98	125.79	107.80
G 47.5	648.77	603.75	553.63	508.02	452.00	364.90	290.09	225.98	178.27	150.82	128.03	107.84	93.90
G 50.0	628.28	578.31	512.66	455.71	397.54	316.74	248.46	193.42	152.60	129.39	106.78	93.60	83.92
G 52.5	590.84	538.94	473.81	410.69	333.94	262.34	197.23	157.42	130.85	106.13	88.52	78.21	70.20
G 55.0	549.21	489.84	422.54	350.32	279.16	204.64	148.94	123.54	105.86	89.33	74.65	64.59	55.44
G 57.5	503.67	437.89	360.94	283.04	213.51	147.37	108.12	91.12	81.96	69.71	58.17	49.86	45.73
G 60.0	452.93	390.62	304.16	229.01	154.17	105.32	74.36	66.97	65.20	57.78	46.94	40.81	41.21
G 62.5	409.45	339.86	253.75	175.38	110.85	68.95	53.61	49.92	50.08	43.57	35.22	35.66	36.37
G 65.0	351.40	280.67	201.11	126.35	70.47	43.33	40.46	38.72	36.45	32.44	29.52	29.82	28.66
G 67.5	259.16	204.26	142.56	86.04	45.81	32.71	33.52	32.60	28.59	27.97	26.17	24.95	23.86
G 70.0	155.13	117.65	80.38	46.91	27.49	22.98	24.85	26.23	25.22	24.09	21.67	19.90	19.32
G 72.5	70.52	48.75	33.37	21.74	15.71	18.26	20.48	20.81	20.09	18.58	16.18	15.68	16.25
G 75.0	30.03	20.39	14.53	9.89	11.09	14.05	15.67	15.65	13.75	13.36	11.65	12.37	12.61
G 77.5	13.09	8.96	6.55	5.89	7.65	10.64	10.62	9.95	8.64	8.26	8.57	8.38	7.91
G 80.0	6.10	4.66	3.62	3.93	5.09	6.33	6.30	6.29	5.26	4.71	5.21	5.73	4.09
G 82.5	2.81	2.41	1.79	1.96	2.26	2.86	3.09	3.44	2.52	2.64	3.07	2.99	2.42
G 85.0	0.93	0.67	0.57	0.75	0.79	0.76	1.06	1.19	1.18	0.78	1.28	1.16	0.89
G 87.5	0.29	0.17	0.10	0.18	0.25	0.05	0.08	0.09	0.26	0.34	0.30	0.25	0.22
G 90.0	0.00	0.00	0.00	0.00	0.00	0.00	0.00	0.00	0.00	0.00	0.00	0.00	0.00
G 92.5	0.00	0.00	0.00	0.00	0.00	0.00	0.00	0.00	0.00	0.00	0.00	0.00	0.00
G 95.0	0.00	0.00	0.00	0.00	0.00	0.00	0.00	0.00	0.00	0.00	0.00	0.00	0.00
G 97.5	0.00	0.00	0.00	0.00	0.00	0.00	0.00	0.00	0.00	0.00	0.00	0.00	0.00
G100.0	0.00	0.00	0.00	0.00	0.00	0.00	0.00	0.00	0.00	0.00	0.00	0.00	0.00
G102.5	0.00	0.00	0.00	0.00	0.00	0.00	0.00	0.00	0.00	0.00	0.00	0.00	0.00
G105.0	0.00	0.00	0.00	0.00	0.00	0.00	0.00	0.00	0.00	0.00	0.00	0.00	0.00
G107.5	0.00	0.00	0.00	0.00	0.00	0.00	0.00	0.00	0.00	0.00	0.00	0.00	0.00
G110.0	0.00	0.00	0.00	0.00	0.00	0.00	0.00	0.00	0.00	0.00	0.00	0.00	0.00
G112.5	0.00	0.00	0.00	0.00	0.00	0.00	0.00	0.00	0.00	0.00	0.00	0.00	0.00
G115.0	0.00	0.00	0.00	0.00	0.00	0.00	0.00	0.00	0.00	0.00	0.00	0.00	0.00
G117.5	0.00	0.00	0.00	0.00	0.00	0.00	0.00	0.00	0.00	0.00	0.00	0.00	0.00
G120.0	0.00	0.00	0.00	0.00	0.00	0.00	0.00	0.00	0.00	0.00	0.00	0.00	0.00
G122.5	0.00	0.00	0.00	0.00	0.00	0.00	0.00	0.00	0.00	0.00	0.00	0.00	0.00
G125.0	0.00	0.00	0.00	0.00	0.00	0.00	0.00	0.00	0.00	0.00	0.00	0.00	0.00
G127.5	0.00	0.00	0.00	0.00	0.00	0.00	0.00	0.00	0.00	0.00	0.00	0.00	0.00
G130.0	0.00	0.00	0.00	0.00	0.00	0.00	0.00	0.00	0.00	0.00	0.00	0.00	0.00
G132.5	0.00	0.00	0.00	0.00	0.00	0.00	0.00	0.00	0.00	0.00	0.00	0.00	0.00
G135.0	0.00	0.00	0.00	0.00	0.00	0.00	0.00	0.00	0.00	0.00	0.00	0.00	0.00
G137.5	0.00	0.00	0.00	0.00	0.00	0.00	0.00	0.00	0.00	0.00	0.00	0.00	0.00
G140.0	0.00	0.00	0.00	0.00	0.00	0.00	0.00	0.00	0.00	0.00	0.00	0.00	0.00
G142.5	0.00	0.00	0.00	0.00	0.00	0.00	0.00	0.00	0.00	0.00	0.00	0.00	0.00
G145.0	0.00	0.00	0.00	0.00	0.00	0.00	0.00	0.00	0.00	0.00	0.00	0.00	0.00
G147.5	0.00	0.00	0.00	0.00	0.00	0.00	0.00	0.00	0.00	0.00	0.00	0.00	0.00
G150.0	0.00	0.00	0.00	0.00	0.00	0.00	0.00	0.00	0.00	0.00	0.00	0.00	0.00
G152.5	0.00	0.00	0.00	0.00	0.00	0.00	0.00	0.00	0.00	0.00	0.00	0.00	0.00
G155.0	0.00	0.00	0.00	0.00	0.00	0.00	0.00	0.00	0.00	0.00	0.00	0.00	0.00
G157.5	0.00	0.00	0.00	0.00	0.00	0.00	0.00	0.00	0.00	0.00	0.00	0.00	0.00
G160.0	0.00	0.00	0.00	0.00	0.00	0.00	0.00	0.00	0.00	0.00	0.00	0.00	0.00
G162.5	0.00	0.00	0.00	0.00	0.00	0.00	0.00	0.00	0.00	0.00	0.00	0.00	0.00
G165.0	0.00	0.00	0.00	0.00	0.00	0.00	0.00	0.00	0.00	0.00	0.00	0.00	0.00
G167.5	0.00	0.00	0.00	0.00	0.00	0.00	0.00	0.00	0.00	0.00	0.00	0.00	0.00
G170.0	0.00	0.00	0.00	0.00	0.00	0.00	0.00	0.00	0.00	0.00	0.00	0.00	0.00
G172.5	0.00	0.00	0.00	0.00	0.00	0.00	0.00	0.00	0.00	0.00	0.00	0.00	0.00
G175.0	0.00	0.00	0.00	0.00	0.00	0.00	0.00	0.00	0.00	0.00	0.00	0.00	0.00
G177.5	0.00	0.00	0.00	0.00	0.00	0.00	0.00	0.00	0.00	0.00	0.00	0.00	0.00
G180.0	0.00	0.00	0.00	0.00	0.00	0.00	0.00	0.00	0.00	0.00	0.00	0.00	0.00

**Apparecchio**

Codice 01KI3E80936AHM3\_525  
 Nome KAISX\_R4\_AP-01\_DX\_525mA 3K  
**Rilievo**  
 Codice AP-01\_DX  
 Nome KAISX\_R4\_AP-01\_DX\_525mA 3K

Flusso Apparecchio	10335 lm	Potenza Apparecchio	77.5 W	Efficacia	133.355 lm/W	Rendimento	100.00%
Flusso Sorgente	10335 lm	Valore Massimo	1081.00 cd/klm	Posizione	C=50.00 G=55.00	CG	Asimmetrico

**Tabella Intensità Luminosa - cd/klm      Tabella 5/12**

	C 130.00	C 132.50	C 135.00	C 137.50	C 140.00	C 142.50	C 145.00	C 147.50	C 150.00	C 152.50	C 155.00	C 157.50	C 160.00
G 0.0	220.69	220.69	220.69	220.69	220.69	220.69	220.69	220.69	220.69	220.69	220.69	220.69	220.69
G 2.5	215.65	215.22	216.84	213.80	213.49	212.61	212.72	213.59	212.43	212.20	212.14	211.83	210.61
G 5.0	209.97	209.49	208.27	208.76	208.54	206.65	206.19	205.87	203.80	204.23	201.85	201.63	200.76
G 7.5	201.76	201.00	199.11	197.61	196.24	196.28	196.29	195.27	192.31	191.02	191.35	188.71	188.91
G 10.0	197.22	197.53	195.48	192.41	188.81	188.48	186.50	184.40	183.30	184.44	183.79	183.32	181.74
G 12.5	189.20	184.15	180.27	178.44	177.17	176.60	175.94	177.63	173.82	175.14	172.51	171.13	172.98
G 15.0	181.73	177.97	172.86	170.04	165.94	162.73	161.80	160.83	157.94	157.08	158.73	158.67	156.94
G 17.5	175.12	172.58	167.45	167.30	161.09	160.07	155.76	150.55	147.21	145.32	146.19	143.91	142.68
G 20.0	171.38	168.11	160.06	156.49	156.38	153.12	148.62	146.27	140.62	140.42	136.26	135.13	132.69
G 22.5	162.30	155.26	149.99	147.05	146.37	143.03	141.13	138.42	134.59	129.91	126.06	119.16	115.23
G 25.0	153.55	146.15	140.66	138.43	138.46	138.72	133.33	125.13	117.16	109.92	103.69	98.48	96.13
G 27.5	147.07	136.06	130.01	127.99	126.82	124.61	118.04	108.58	98.00	91.08	87.66	84.71	79.55
G 30.0	141.62	136.69	131.96	127.85	118.95	113.17	104.49	94.61	87.58	81.26	78.05	75.71	72.60
G 32.5	136.90	133.24	126.87	120.37	112.30	100.58	91.15	84.25	80.00	76.72	75.56	74.62	73.44
G 35.0	133.71	119.79	116.35	106.99	97.16	86.21	77.53	73.19	73.86	72.88	75.19	75.20	75.61
G 37.5	126.93	115.73	108.59	98.52	90.07	78.53	73.10	69.95	69.81	72.00	72.04	74.34	76.56
G 40.0	116.62	105.21	97.74	91.35	81.00	74.72	69.98	70.62	70.43	72.12	72.17	74.80	76.28
G 42.5	108.67	102.75	95.22	84.49	76.31	70.76	68.99	68.12	68.21	68.91	71.36	73.31	77.72
G 45.0	99.15	93.58	85.84	76.59	69.65	63.76	63.45	64.60	62.80	64.99	70.60	71.82	75.35
G 47.5	84.55	81.52	75.04	66.79	62.96	61.95	60.48	60.25	61.01	65.76	70.19	74.08	73.59
G 50.0	74.42	71.97	67.25	61.45	59.51	60.00	59.69	59.03	61.73	63.72	67.45	69.27	72.90
G 52.5	62.34	60.73	60.50	57.75	54.95	53.48	53.35	55.61	59.33	60.00	61.36	64.43	67.88
G 55.0	53.01	53.48	50.37	49.22	49.64	50.30	49.19	51.10	56.43	58.73	58.08	61.95	65.63
G 57.5	48.30	48.39	43.94	42.55	43.73	45.42	46.72	48.38	52.03	54.99	53.82	54.45	59.03
G 60.0	41.60	41.73	39.26	36.87	38.20	38.73	42.49	45.48	50.79	53.77	50.56	50.60	50.68
G 62.5	35.92	35.88	35.29	33.45	33.49	35.98	39.72	41.33	44.86	48.05	46.68	48.29	47.92
G 65.0	28.65	28.52	29.02	30.93	31.00	34.48	36.97	37.92	40.75	41.44	41.00	41.55	40.74
G 67.5	23.70	24.31	23.84	25.11	28.15	31.29	32.98	34.63	36.13	36.55	36.33	35.03	32.77
G 70.0	20.29	19.43	19.33	21.06	24.62	28.39	29.64	29.49	30.55	31.28	32.04	29.72	28.12
G 72.5	16.44	16.21	15.68	18.92	24.91	26.27	25.38	26.24	27.89	27.13	26.43	24.23	20.79
G 75.0	12.37	12.59	13.31	15.78	20.22	23.34	24.21	24.00	24.44	24.06	21.02	19.08	15.66
G 77.5	7.99	8.52	8.71	10.57	11.90	15.94	21.00	20.85	18.20	17.69	15.39	12.58	10.26
G 80.0	3.92	4.43	5.02	5.78	6.82	9.55	13.25	13.14	12.47	11.90	10.27	7.74	6.47
G 82.5	2.15	2.69	2.52	3.29	3.56	3.98	5.36	5.28	5.75	5.93	5.59	3.96	2.61
G 85.0	1.12	1.04	1.13	1.16	1.40	1.07	1.34	1.76	1.82	2.08	1.85	1.20	0.65
G 87.5	0.25	0.20	0.29	0.27	0.31	0.20	0.31	0.30	0.69	0.52	0.75	0.85	0.29
G 90.0	0.00	0.00	0.00	0.00	0.00	0.00	0.00	0.00	0.00	0.00	0.00	0.00	0.00
G 92.5	0.00	0.00	0.00	0.00	0.00	0.00	0.00	0.00	0.00	0.00	0.00	0.00	0.00
G 95.0	0.00	0.00	0.00	0.00	0.00	0.00	0.00	0.00	0.00	0.00	0.00	0.00	0.00
G 97.5	0.00	0.00	0.00	0.00	0.00	0.00	0.00	0.00	0.00	0.00	0.00	0.00	0.00
G 100.0	0.00	0.00	0.00	0.00	0.00	0.00	0.00	0.00	0.00	0.00	0.00	0.00	0.00
G 102.5	0.00	0.00	0.00	0.00	0.00	0.00	0.00	0.00	0.00	0.00	0.00	0.00	0.00
G 105.0	0.00	0.00	0.00	0.00	0.00	0.00	0.00	0.00	0.00	0.00	0.00	0.00	0.00
G 107.5	0.00	0.00	0.00	0.00	0.00	0.00	0.00	0.00	0.00	0.00	0.00	0.00	0.00
G 110.0	0.00	0.00	0.00	0.00	0.00	0.00	0.00	0.00	0.00	0.00	0.00	0.00	0.00
G 112.5	0.00	0.00	0.00	0.00	0.00	0.00	0.00	0.00	0.00	0.00	0.00	0.00	0.00
G 115.0	0.00	0.00	0.00	0.00	0.00	0.00	0.00	0.00	0.00	0.00	0.00	0.00	0.00
G 117.5	0.00	0.00	0.00	0.00	0.00	0.00	0.00	0.00	0.00	0.00	0.00	0.00	0.00
G 120.0	0.00	0.00	0.00	0.00	0.00	0.00	0.00	0.00	0.00	0.00	0.00	0.00	0.00
G 122.5	0.00	0.00	0.00	0.00	0.00	0.00	0.00	0.00	0.00	0.00	0.00	0.00	0.00
G 125.0	0.00	0.00	0.00	0.00	0.00	0.00	0.00	0.00	0.00	0.00	0.00	0.00	0.00
G 127.5	0.00	0.00	0.00	0.00	0.00	0.00	0.00	0.00	0.00	0.00	0.00	0.00	0.00
G 130.0	0.00	0.00	0.00	0.00	0.00	0.00	0.00	0.00	0.00	0.00	0.00	0.00	0.00
G 132.5	0.00	0.00	0.00	0.00	0.00	0.00	0.00	0.00	0.00	0.00	0.00	0.00	0.00
G 135.0	0.00	0.00	0.00	0.00	0.00	0.00	0.00	0.00	0.00	0.00	0.00	0.00	0.00
G 137.5	0.00	0.00	0.00	0.00	0.00	0.00	0.00	0.00	0.00	0.00	0.00	0.00	0.00
G 140.0	0.00	0.00	0.00	0.00	0.00	0.00	0.00	0.00	0.00	0.00	0.00	0.00	0.00
G 142.5	0.00	0.00	0.00	0.00	0.00	0.00	0.00	0.00	0.00	0.00	0.00	0.00	0.00
G 145.0	0.00	0.00	0.00	0.00	0.00	0.00	0.00	0.00	0.00	0.00	0.00	0.00	0.00
G 147.5	0.00	0.00	0.00	0.00	0.00	0.00	0.00	0.00	0.00	0.00	0.00	0.00	0.00
G 150.0	0.00	0.00	0.00	0.00	0.00	0.00	0.00	0.00	0.00	0.00	0.00	0.00	0.00
G 152.5	0.00	0.00	0.00	0.00	0.00	0.00	0.00	0.00	0.00	0.00	0.00	0.00	0.00
G 155.0	0.00	0.00	0.00	0.00	0.00	0.00	0.00	0.00	0.00	0.00	0.00	0.00	0.00
G 157.5	0.00	0.00	0.00	0.00	0.00	0.00	0.00	0.00	0.00	0.00	0.00	0.00	0.00
G 160.0	0.00	0.00	0.00	0.00	0.00	0.00	0.00	0.00	0.00	0.00	0.00	0.00	0.00
G 162.5	0.00	0.00	0.00	0.00	0.00	0.00	0.00	0.00	0.00	0.00	0.00	0.00	0.00
G 165.0	0.00	0.00	0.00	0.00	0.00	0.00	0.00	0.00	0.00	0.00	0.00	0.00	0.00
G 167.5	0.00	0.00	0.00	0.00	0.00	0.00	0.00	0.00	0.00	0.00	0.00	0.00	0.00
G 170.0	0.00	0.00	0.00	0.00	0.00	0.00	0.00	0.00	0.00	0.00	0.00	0.00	0.00
G 172.5	0.00	0.00	0.00	0.00	0.00	0.00	0.00	0.00	0.00	0.00	0.00	0.00	0.00
G 175.0	0.00	0.00	0.00	0.00	0.00	0.00	0.00	0.00	0.00	0.00	0.00	0.00	0.00
G 177.5	0.00	0.00	0.00	0.00	0.00	0.00	0.00	0.00	0.00	0.00	0.00	0.00	0.00
G 180.0	0.00	0.00	0.00	0.00	0.00	0.00	0.00	0.00	0.00	0.00	0.00	0.00	0.00

**Apparecchio**

Codice 01KI3E80936AHM3\_525  
 Nome KAISX\_R4\_AP-01\_DX\_525mA 3K  
**Rilievo**  
 Codice AP-01\_DX  
 Nome KAISX\_R4\_AP-01\_DX\_525mA 3K

Flusso Apparecchio	10335 lm	Potenza Apparecchio	77.5 W	Efficacia	133.355 lm/W	Rendimento	100.00%
Flusso Sorgente	10335 lm	Valore Massimo	1081.00 cd/klm	Posizione	C=50.00 G=55.00	CG	Asimmetrico

**Tabella Intensità Luminosa - cd/klm      Tabella 6/12**

	C 162.50	C 165.00	C 167.50	C 170.00	C 172.50	C 175.00	C 177.50	C 180.00	C 182.50	C 185.00	C 187.50	C 190.00	C 192.50
G 0.0	220.69	220.69	220.69	220.69	220.69	220.69	220.69	220.69	220.69	220.69	220.69	220.69	220.69
G 2.5	209.69	209.71	209.76	208.68	208.29	209.13	208.41	207.60	207.24	207.24	206.77	207.90	207.25
G 5.0	200.18	198.89	199.89	199.06	197.35	197.31	196.61	196.96	197.08	199.31	197.42	197.25	196.09
G 7.5	186.19	187.34	187.15	189.35	189.64	190.52	189.02	187.90	187.35	187.26	187.92	186.63	184.88
G 10.0	179.65	178.32	178.01	178.61	177.47	177.59	177.15	177.04	175.55	175.54	173.99	174.69	174.64
G 12.5	171.19	170.58	169.95	166.44	164.61	163.76	162.09	162.59	163.20	163.46	162.21	160.14	161.39
G 15.0	155.54	156.23	156.62	156.80	154.01	153.89	151.71	150.25	150.39	149.99	151.14	151.52	147.68
G 17.5	142.12	141.70	141.96	140.49	139.62	138.01	136.51	134.35	132.67	131.83	129.52	131.52	133.22
G 20.0	129.30	123.87	118.82	116.23	115.43	113.82	113.57	109.48	110.23	108.69	109.99	109.87	108.12
G 22.5	112.36	106.33	104.59	102.02	99.09	98.74	95.86	93.69	93.71	94.53	91.56	92.68	93.83
G 25.0	91.99	91.33	89.16	87.12	85.62	85.78	87.37	86.05	85.00	83.18	82.39	82.49	84.21
G 27.5	78.82	77.78	77.53	76.57	78.37	79.06	80.63	80.92	81.44	80.05	80.06	77.35	77.74
G 30.0	71.70	74.67	77.60	78.85	79.38	78.86	78.12	78.29	80.75	83.48	85.33	84.12	83.82
G 32.5	75.69	77.11	80.47	79.69	78.07	79.08	80.25	82.89	83.14	87.20	88.49	87.58	87.63
G 35.0	76.00	78.37	77.37	76.87	80.18	82.43	86.45	88.76	91.47	92.01	92.39	92.45	92.16
G 37.5	75.83	78.12	79.86	80.75	82.96	87.54	91.94	93.06	92.95	93.81	95.97	98.03	100.54
G 40.0	78.97	81.96	82.68	84.83	84.84	89.30	94.09	97.07	98.43	97.23	98.43	100.85	101.77
G 42.5	78.18	82.39	86.66	89.33	90.66	90.21	93.74	96.03	99.66	101.06	101.26	102.50	102.14
G 45.0	80.86	82.96	84.69	87.53	90.73	90.03	91.68	95.18	96.56	100.36	100.78	98.15	99.73
G 47.5	79.16	82.86	82.12	84.63	86.72	89.61	89.26	88.43	92.76	94.22	97.01	97.09	101.43
G 50.0	76.17	78.68	77.37	81.75	86.72	89.49	87.36	88.74	89.29	93.74	94.31	95.45	97.87
G 52.5	71.06	72.52	72.64	77.04	80.83	80.53	80.69	84.24	84.98	85.96	87.45	89.47	87.48
G 55.0	67.69	66.27	69.25	72.09	72.98	70.87	71.85	72.94	75.87	75.31	76.34	78.80	77.50
G 57.5	61.30	60.60	60.60	63.69	63.97	62.91	63.16	64.68	68.48	69.99	70.64	68.83	67.41
G 60.0	53.66	53.13	50.89	51.95	52.10	54.24	55.73	57.85	60.08	62.78	61.17	59.89	61.02
G 62.5	46.47	45.87	43.59	42.44	40.53	44.83	46.52	47.61	47.62	50.06	47.89	48.62	49.26
G 65.0	39.87	39.49	35.56	35.06	34.72	36.16	37.40	36.59	37.42	38.37	38.68	38.98	39.79
G 67.5	32.31	31.46	28.56	27.64	27.32	27.06	27.25	28.41	29.36	29.40	30.95	31.21	31.61
G 70.0	24.49	21.88	19.53	19.96	19.59	18.79	18.50	19.46	19.84	21.60	23.27	23.08	21.81
G 72.5	18.08	16.63	14.86	13.71	14.02	15.00	14.37	12.75	13.80	15.38	15.62	16.64	16.35
G 75.0	13.15	12.21	11.02	10.85	10.41	10.09	10.09	8.74	10.24	12.23	11.32	12.53	13.10
G 77.5	8.44	7.96	7.90	7.34	6.76	6.09	6.59	6.26	7.24	8.61	8.63	9.23	9.93
G 80.0	5.89	4.50	5.14	4.77	4.86	4.40	4.24	4.72	4.55	4.77	4.68	5.99	6.77
G 82.5	2.90	2.23	2.73	2.67	2.24	2.31	2.43	2.41	2.16	2.17	2.39	3.12	3.55
G 85.0	0.77	0.90	0.93	1.02	0.82	0.98	1.12	0.96	0.88	0.79	0.88	1.05	1.30
G 87.5	0.33	0.49	0.55	0.29	0.46	0.46	0.34	0.46	0.44	0.64	0.46	0.46	0.35
G 90.0	0.00	0.00	0.00	0.00	0.00	0.00	0.00	0.00	0.00	0.00	0.00	0.00	0.00
G 92.5	0.00	0.00	0.00	0.00	0.00	0.00	0.00	0.00	0.00	0.00	0.00	0.00	0.00
G 95.0	0.00	0.00	0.00	0.00	0.00	0.00	0.00	0.00	0.00	0.00	0.00	0.00	0.00
G 97.5	0.00	0.00	0.00	0.00	0.00	0.00	0.00	0.00	0.00	0.00	0.00	0.00	0.00
G100.0	0.00	0.00	0.00	0.00	0.00	0.00	0.00	0.00	0.00	0.00	0.00	0.00	0.00
G102.5	0.00	0.00	0.00	0.00	0.00	0.00	0.00	0.00	0.00	0.00	0.00	0.00	0.00
G105.0	0.00	0.00	0.00	0.00	0.00	0.00	0.00	0.00	0.00	0.00	0.00	0.00	0.00
G107.5	0.00	0.00	0.00	0.00	0.00	0.00	0.00	0.00	0.00	0.00	0.00	0.00	0.00
G110.0	0.00	0.00	0.00	0.00	0.00	0.00	0.00	0.00	0.00	0.00	0.00	0.00	0.00
G112.5	0.00	0.00	0.00	0.00	0.00	0.00	0.00	0.00	0.00	0.00	0.00	0.00	0.00
G115.0	0.00	0.00	0.00	0.00	0.00	0.00	0.00	0.00	0.00	0.00	0.00	0.00	0.00
G117.5	0.00	0.00	0.00	0.00	0.00	0.00	0.00	0.00	0.00	0.00	0.00	0.00	0.00
G120.0	0.00	0.00	0.00	0.00	0.00	0.00	0.00	0.00	0.00	0.00	0.00	0.00	0.00
G122.5	0.00	0.00	0.00	0.00	0.00	0.00	0.00	0.00	0.00	0.00	0.00	0.00	0.00
G125.0	0.00	0.00	0.00	0.00	0.00	0.00	0.00	0.00	0.00	0.00	0.00	0.00	0.00
G127.5	0.00	0.00	0.00	0.00	0.00	0.00	0.00	0.00	0.00	0.00	0.00	0.00	0.00
G130.0	0.00	0.00	0.00	0.00	0.00	0.00	0.00	0.00	0.00	0.00	0.00	0.00	0.00
G132.5	0.00	0.00	0.00	0.00	0.00	0.00	0.00	0.00	0.00	0.00	0.00	0.00	0.00
G135.0	0.00	0.00	0.00	0.00	0.00	0.00	0.00	0.00	0.00	0.00	0.00	0.00	0.00
G137.5	0.00	0.00	0.00	0.00	0.00	0.00	0.00	0.00	0.00	0.00	0.00	0.00	0.00
G140.0	0.00	0.00	0.00	0.00	0.00	0.00	0.00	0.00	0.00	0.00	0.00	0.00	0.00
G142.5	0.00	0.00	0.00	0.00	0.00	0.00	0.00	0.00	0.00	0.00	0.00	0.00	0.00
G145.0	0.00	0.00	0.00	0.00	0.00	0.00	0.00	0.00	0.00	0.00	0.00	0.00	0.00
G147.5	0.00	0.00	0.00	0.00	0.00	0.00	0.00	0.00	0.00	0.00	0.00	0.00	0.00
G150.0	0.00	0.00	0.00	0.00	0.00	0.00	0.00	0.00	0.00	0.00	0.00	0.00	0.00
G152.5	0.00	0.00	0.00	0.00	0.00	0.00	0.00	0.00	0.00	0.00	0.00	0.00	0.00
G155.0	0.00	0.00	0.00	0.00	0.00	0.00	0.00	0.00	0.00	0.00	0.00	0.00	0.00
G157.5	0.00	0.00	0.00	0.00	0.00	0.00	0.00	0.00	0.00	0.00	0.00	0.00	0.00
G160.0	0.00	0.00	0.00	0.00	0.00	0.00	0.00	0.00	0.00	0.00	0.00	0.00	0.00
G162.5	0.00	0.00	0.00	0.00	0.00	0.00	0.00	0.00	0.00	0.00	0.00	0.00	0.00
G165.0	0.00	0.00	0.00	0.00	0.00	0.00	0.00	0.00	0.00	0.00	0.00	0.00	0.00
G167.5	0.00	0.00	0.00	0.00	0.00	0.00	0.00	0.00	0.00	0.00	0.00	0.00	0.00
G170.0	0.00	0.00	0.00	0.00	0.00	0.00	0.00	0.00	0.00	0.00	0.00	0.00	0.00
G172.5	0.00	0.00	0.00	0.00	0.00	0.00	0.00	0.00	0.00	0.00	0.00	0.00	0.00
G175.0	0.00	0.00	0.00	0.00	0.00	0.00	0.00	0.00	0.00	0.00	0.00	0.00	0.00
G177.5	0.00	0.00	0.00	0.00	0.00	0.00	0.00	0.00	0.00	0.00	0.00	0.00	0.00
G180.0	0.00	0.00	0.00	0.00	0.00	0.00	0.00	0.00	0.00	0.00	0.00	0.00	0.00

## Apparecchio

Codice 01KI3E80936AHM3\_525  
 Nome KAISX\_R4\_AP-01\_DX\_525mA 3K  
 Rilievo  
 Codice AP-01\_DX  
 Nome KAISX\_R4\_AP-01\_DX\_525mA 3K

Flusso Apparecchio	10335 lm	Potenza Apparecchio	77.5 W	Efficacia	133.355 lm/W	Rendimento	100.00%
Flusso Sorgente	10335 lm	Valore Massimo	1081.00 cd/klm	Posizione	C=50.00 G=55.00	CG	Asimmetrico

**Tabella Intensità Luminosa - cd/klm**      **Tabella 7/12**

	C 195.00	C 197.50	C 200.00	C 202.50	C 205.00	C 207.50	C 210.00	C 212.50	C 215.00	C 217.50	C 220.00	C 222.50	C 225.00
G 0.0	220.69	220.69	220.69	220.69	220.69	220.69	220.69	220.69	220.69	220.69	220.69	220.69	220.69
G 2.5	206.37	207.19	207.97	207.61	208.77	208.55	208.99	208.10	208.06	207.91	208.88	208.93	209.94
G 5.0	195.84	196.48	195.72	195.27	195.08	194.35	193.41	193.03	194.59	194.06	193.28	195.05	193.17
G 7.5	183.23	182.49	182.54	181.33	179.99	180.22	181.22	180.48	179.90	179.22	178.46	176.83	176.10
G 10.0	173.78	171.14	172.26	171.64	171.32	171.81	171.86	173.50	173.88	172.38	172.29	168.29	168.00
G 12.5	161.02	161.05	162.18	163.41	162.58	161.32	162.61	160.31	159.33	156.91	156.71	156.77	157.99
G 15.0	148.35	148.36	150.40	150.84	148.46	149.32	148.28	147.50	144.73	144.58	142.02	141.60	140.10
G 17.5	134.18	130.99	131.54	130.83	132.14	131.76	131.00	130.26	131.57	131.32	134.89	135.28	138.45
G 20.0	108.10	108.29	107.91	106.74	105.18	105.07	106.18	108.44	110.45	114.07	117.68	120.77	124.72
G 22.5	93.72	92.12	92.96	91.83	92.01	91.87	92.80	94.00	95.73	98.56	100.06	104.52	106.00
G 25.0	85.47	83.21	83.43	85.02	84.84	84.70	84.04	85.55	85.99	86.79	88.88	93.92	96.77
G 27.5	79.65	81.12	82.97	81.88	81.10	80.41	80.09	79.55	78.84	82.58	84.19	85.86	90.63
G 30.0	83.31	83.46	85.13	81.73	80.68	78.37	79.10	78.78	77.31	77.04	78.21	78.86	80.31
G 32.5	85.17	87.05	87.44	85.65	84.19	83.36	83.36	80.45	79.77	78.29	75.59	74.74	79.64
G 35.0	91.19	91.78	92.69	90.99	87.37	87.34	85.10	81.96	80.99	76.04	76.92	80.23	84.40
G 37.5	99.17	100.59	99.40	97.35	92.13	91.28	88.95	86.27	84.68	81.34	79.68	80.43	86.15
G 40.0	103.93	103.37	103.60	102.01	97.89	92.30	91.33	89.83	84.10	84.02	83.88	85.09	84.48
G 42.5	102.58	100.21	99.68	98.14	94.80	92.58	92.11	91.34	90.67	86.44	88.28	86.27	82.72
G 45.0	99.28	100.81	98.53	95.51	97.88	95.18	94.68	92.19	91.20	90.10	85.25	82.23	80.13
G 47.5	101.55	98.92	97.99	95.96	98.04	96.75	93.06	89.41	85.40	89.17	83.19	78.76	80.03
G 50.0	97.70	95.87	91.53	92.33	93.10	86.84	82.92	81.27	81.76	81.16	78.98	77.87	76.23
G 52.5	87.12	86.87	86.89	83.49	80.85	76.17	72.97	72.85	75.85	73.23	69.93	69.38	68.73
G 55.0	74.33	76.84	76.79	75.05	72.30	70.80	71.65	66.67	66.41	66.67	64.54	62.16	59.28
G 57.5	67.84	68.27	65.68	68.71	68.79	68.62	64.80	60.88	58.99	57.59	55.51	56.27	55.26
G 60.0	61.77	62.18	61.26	60.59	61.04	58.87	57.29	55.65	54.08	51.51	48.74	49.65	46.37
G 62.5	52.28	51.30	50.22	50.06	53.46	53.94	50.06	45.97	46.02	46.73	44.47	42.86	37.67
G 65.0	41.67	42.46	42.48	45.29	48.08	46.71	43.84	41.32	39.33	39.18	38.21	33.98	32.21
G 67.5	32.10	33.53	36.91	39.16	38.66	37.07	36.22	35.52	34.53	32.22	29.94	27.94	25.50
G 70.0	23.29	24.97	25.81	27.93	27.31	26.28	24.97	25.98	25.83	26.28	25.08	23.31	21.67
G 72.5	17.23	17.94	19.75	20.22	19.98	19.97	19.86	18.82	20.47	21.15	18.88	17.54	15.49
G 75.0	12.87	14.14	14.69	14.61	14.91	14.01	12.81	13.36	13.50	13.79	11.51	10.67	10.79
G 77.5	9.26	8.68	9.05	10.67	10.54	9.51	8.23	8.24	8.95	8.69	8.08	8.37	8.42
G 80.0	6.33	5.86	5.83	6.85	6.07	5.15	5.07	5.56	5.35	4.61	4.71	4.97	5.24
G 82.5	3.51	3.44	3.04	2.76	2.84	2.86	2.50	3.07	2.95	2.16	1.92	2.44	2.85
G 85.0	1.48	1.32	1.23	1.03	1.11	1.18	1.26	1.29	1.20	0.97	0.64	0.82	0.95
G 87.5	0.37	0.19	0.27	0.15	0.33	0.29	0.31	0.29	0.24	0.39	0.25	0.16	0.03
G 90.0	0.00	0.00	0.00	0.00	0.00	0.00	0.00	0.00	0.00	0.00	0.00	0.00	0.00
G 92.5	0.00	0.00	0.00	0.00	0.00	0.00	0.00	0.00	0.00	0.00	0.00	0.00	0.00
G 95.0	0.00	0.00	0.00	0.00	0.00	0.00	0.00	0.00	0.00	0.00	0.00	0.00	0.00
G 97.5	0.00	0.00	0.00	0.00	0.00	0.00	0.00	0.00	0.00	0.00	0.00	0.00	0.00
G100.0	0.00	0.00	0.00	0.00	0.00	0.00	0.00	0.00	0.00	0.00	0.00	0.00	0.00
G102.5	0.00	0.00	0.00	0.00	0.00	0.00	0.00	0.00	0.00	0.00	0.00	0.00	0.00
G105.0	0.00	0.00	0.00	0.00	0.00	0.00	0.00	0.00	0.00	0.00	0.00	0.00	0.00
G107.5	0.00	0.00	0.00	0.00	0.00	0.00	0.00	0.00	0.00	0.00	0.00	0.00	0.00
G110.0	0.00	0.00	0.00	0.00	0.00	0.00	0.00	0.00	0.00	0.00	0.00	0.00	0.00
G112.5	0.00	0.00	0.00	0.00	0.00	0.00	0.00	0.00	0.00	0.00	0.00	0.00	0.00
G115.0	0.00	0.00	0.00	0.00	0.00	0.00	0.00	0.00	0.00	0.00	0.00	0.00	0.00
G117.5	0.00	0.00	0.00	0.00	0.00	0.00	0.00	0.00	0.00	0.00	0.00	0.00	0.00
G120.0	0.00	0.00	0.00	0.00	0.00	0.00	0.00	0.00	0.00	0.00	0.00	0.00	0.00
G122.5	0.00	0.00	0.00	0.00	0.00	0.00	0.00	0.00	0.00	0.00	0.00	0.00	0.00
G125.0	0.00	0.00	0.00	0.00	0.00	0.00	0.00	0.00	0.00	0.00	0.00	0.00	0.00
G127.5	0.00	0.00	0.00	0.00	0.00	0.00	0.00	0.00	0.00	0.00	0.00	0.00	0.00
G130.0	0.00	0.00	0.00	0.00	0.00	0.00	0.00	0.00	0.00	0.00	0.00	0.00	0.00
G132.5	0.00	0.00	0.00	0.00	0.00	0.00	0.00	0.00	0.00	0.00	0.00	0.00	0.00
G135.0	0.00	0.00	0.00	0.00	0.00	0.00	0.00	0.00	0.00	0.00	0.00	0.00	0.00
G137.5	0.00	0.00	0.00	0.00	0.00	0.00	0.00	0.00	0.00	0.00	0.00	0.00	0.00
G140.0	0.00	0.00	0.00	0.00	0.00	0.00	0.00	0.00	0.00	0.00	0.00	0.00	0.00
G142.5	0.00	0.00	0.00	0.00	0.00	0.00	0.00	0.00	0.00	0.00	0.00	0.00	0.00
G145.0	0.00	0.00	0.00	0.00	0.00	0.00	0.00	0.00	0.00	0.00	0.00	0.00	0.00
G147.5	0.00	0.00	0.00	0.00	0.00	0.00	0.00	0.00	0.00	0.00	0.00	0.00	0.00
G150.0	0.00	0.00	0.00	0.00	0.00	0.00	0.00	0.00	0.00	0.00	0.00	0.00	0.00
G152.5	0.00	0.00	0.00	0.00	0.00	0.00	0.00	0.00	0.00	0.00	0.00	0.00	0.00
G155.0	0.00	0.00	0.00	0.00	0.00	0.00	0.00	0.00	0.00	0.00	0.00	0.00	0.00
G157.5	0.00	0.00	0.00	0.00	0.00	0.00	0.00	0.00	0.00	0.00	0.00	0.00	0.00
G160.0	0.00	0.00	0.00	0.00	0.00	0.00	0.00	0.00	0.00	0.00	0.00	0.00	0.00
G162.5	0.00	0.00	0.00	0.00	0.00	0.00	0.00	0.00	0.00	0.00	0.00	0.00	0.00
G165.0	0.00	0.00	0.00	0.00	0.00	0.00	0.00	0.00	0.00	0.00	0.00	0.00	0.00
G167.5	0.00	0.00	0.00	0.00	0.00	0.00	0.00	0.00	0.00	0.00	0.00	0.00	0.00
G170.0	0.00	0.00	0.00	0.00	0.00	0.00	0.00	0.00	0.00	0.00	0.00	0.00	0.00
G172.5	0.00	0.00	0.00	0.00	0.00	0.00	0.00	0.00	0.00	0.00	0.00	0.00	0.00
G175.0	0.00	0.00	0.00	0.00	0.00	0.00	0.00	0.00	0.00	0.00	0.00	0.00	0.00
G177.5	0.00	0.00	0.00	0.00	0.00	0.00	0.00	0.00	0.00	0.00	0.00	0.00	0.00
G180.0	0.00	0.00	0.00	0.00	0.00	0.00	0.00	0.00	0.00	0.00	0.00	0.00	0.00

**Apparecchio**

Codice 01K13E80936AHM3\_525  
 Nome KAISX\_R4\_AP-01\_DX\_525mA 3K  
**Rilievo**  
 Codice AP-01\_DX  
 Nome KAISX\_R4\_AP-01\_DX\_525mA 3K

Flusso Apparecchio	10335 lm	Potenza Apparecchio	77.5 W	Efficacia	133.355 lm/W	Rendimento	100.00%
Flusso Sorgente	10335 lm	Valore Massimo	1081.00 cd/klm	Posizione	C=50.00 G=55.00	CG	Asimmetrico

**Tabella Intensità Luminosa - cd/klm      Tabella 8/12**

	C 227.50	C 230.00	C 232.50	C 235.00	C 237.50	C 240.00	C 242.50	C 245.00	C 247.50	C 250.00	C 252.50	C 255.00	C 257.50
G 0.0	220.69	220.69	220.69	220.69	220.69	220.69	220.69	220.69	220.69	220.69	220.69	220.69	220.69
G 2.5	210.90	209.99	211.50	211.24	211.75	212.77	213.14	213.73	214.09	215.54	216.45	217.22	218.01
G 5.0	192.37	191.99	193.22	193.91	193.72	194.72	195.22	194.77	195.20	195.81	197.49	199.96	199.68
G 7.5	173.83	174.24	176.02	178.31	176.58	175.01	176.16	177.42	179.26	179.27	180.76	181.62	184.70
G 10.0	166.71	167.91	165.71	165.39	164.82	166.24	167.16	166.66	168.28	172.13	174.96	176.07	176.33
G 12.5	156.03	153.98	152.09	154.98	156.56	157.36	160.07	158.43	159.36	161.06	165.31	165.64	166.67
G 15.0	142.39	142.54	141.85	141.68	143.50	143.93	147.35	148.53	149.13	148.04	148.35	151.24	152.64
G 17.5	139.41	143.41	143.35	142.31	141.74	142.52	141.86	141.83	141.77	145.81	145.39	146.87	144.68
G 20.0	127.51	133.02	137.09	138.16	136.26	136.60	137.18	140.70	140.84	143.18	143.08	141.85	140.78
G 22.5	113.58	118.69	122.15	127.58	131.35	133.59	134.09	139.07	139.92	141.53	141.32	140.19	139.98
G 25.0	100.23	107.34	113.50	121.30	128.21	131.99	135.01	139.79	139.50	141.21	143.03	142.64	144.52
G 27.5	95.03	101.35	109.00	115.99	121.62	133.00	137.93	140.50	146.27	144.64	146.23	146.39	148.16
G 30.0	88.10	93.82	102.28	110.27	119.19	127.21	135.39	144.28	147.08	152.65	153.97	156.24	153.45
G 32.5	84.94	90.06	100.11	108.51	120.36	128.33	136.13	146.52	155.22	161.56	157.03	155.05	154.67
G 35.0	86.31	91.03	96.68	110.74	120.08	127.33	140.34	153.33	160.36	167.15	166.71	163.37	158.55
G 37.5	87.08	89.45	97.32	106.16	121.07	129.72	139.24	148.19	159.29	166.45	167.81	165.30	161.79
G 40.0	85.23	91.49	96.45	108.11	118.20	126.85	135.04	145.44	154.65	163.39	164.27	159.53	160.40
G 42.5	87.81	94.08	101.78	106.40	114.55	123.64	134.19	142.36	152.92	159.03	157.75	154.58	156.81
G 45.0	81.94	89.71	93.59	101.39	109.68	122.38	131.88	138.54	144.97	146.34	146.07	146.36	143.06
G 47.5	79.77	82.55	89.81	95.84	105.46	112.04	120.29	129.54	135.76	137.67	138.30	131.84	133.14
G 50.0	78.66	80.07	83.40	88.98	95.34	100.49	109.71	121.56	123.33	124.33	122.64	122.44	118.66
G 52.5	69.13	72.03	71.16	77.31	83.89	90.26	98.91	108.33	109.69	105.92	102.23	106.30	108.63
G 55.0	59.45	62.99	62.93	65.28	72.20	79.58	86.14	90.80	92.39	87.24	86.15	88.41	92.20
G 57.5	53.42	56.11	56.36	58.54	63.36	66.72	70.48	74.11	75.39	73.22	68.45	70.80	73.26
G 60.0	44.73	45.52	47.72	51.05	53.57	55.92	56.85	58.27	60.84	57.32	54.03	54.29	58.24
G 62.5	37.27	38.19	38.50	41.09	42.28	44.85	43.11	44.67	45.08	42.42	41.39	42.17	45.19
G 65.0	32.69	31.47	31.57	32.57	33.21	34.72	35.05	35.09	35.25	35.28	34.10	33.76	35.20
G 67.5	26.37	25.42	24.41	26.17	28.15	29.49	31.05	30.49	29.92	28.83	26.51	26.34	27.47
G 70.0	20.79	19.49	20.03	20.29	22.26	23.58	24.53	26.17	25.63	22.71	19.90	20.48	19.87
G 72.5	14.58	14.31	14.53	15.82	16.06	16.43	16.89	17.71	18.43	16.81	15.07	14.92	13.66
G 75.0	10.78	11.15	10.52	10.95	10.72	11.00	11.48	13.69	15.54	14.01	12.50	10.64	10.89
G 77.5	8.61	8.53	8.36	8.29	8.40	7.53	8.56	10.08	12.02	13.64	9.75	7.01	7.08
G 80.0	5.56	5.30	5.23	5.79	5.27	5.19	5.23	5.19	5.02	6.86	5.33	3.36	3.60
G 82.5	2.72	2.46	2.50	2.58	2.39	2.26	1.79	1.56	1.27	1.54	1.38	0.93	0.78
G 85.0	0.96	0.87	0.58	0.45	0.41	0.27	0.25	0.19	0.19	0.06	0.00	0.05	0.00
G 87.5	0.01	0.11	0.08	0.08	0.05	0.04	0.01	0.07	0.00	0.01	0.00	0.00	0.00
G 90.0	0.00	0.00	0.00	0.00	0.00	0.00	0.00	0.00	0.00	0.00	0.00	0.00	0.00
G 92.5	0.00	0.00	0.00	0.00	0.00	0.00	0.00	0.00	0.00	0.00	0.00	0.00	0.00
G 95.0	0.00	0.00	0.00	0.00	0.00	0.00	0.00	0.00	0.00	0.00	0.00	0.00	0.00
G 97.5	0.00	0.00	0.00	0.00	0.00	0.00	0.00	0.00	0.00	0.00	0.00	0.00	0.00
G100.0	0.00	0.00	0.00	0.00	0.00	0.00	0.00	0.00	0.00	0.00	0.00	0.00	0.00
G102.5	0.00	0.00	0.00	0.00	0.00	0.00	0.00	0.00	0.00	0.00	0.00	0.00	0.00
G105.0	0.00	0.00	0.00	0.00	0.00	0.00	0.00	0.00	0.00	0.00	0.00	0.00	0.00
G107.5	0.00	0.00	0.00	0.00	0.00	0.00	0.00	0.00	0.00	0.00	0.00	0.00	0.00
G110.0	0.00	0.00	0.00	0.00	0.00	0.00	0.00	0.00	0.00	0.00	0.00	0.00	0.00
G112.5	0.00	0.00	0.00	0.00	0.00	0.00	0.00	0.00	0.00	0.00	0.00	0.00	0.00
G115.0	0.00	0.00	0.00	0.00	0.00	0.00	0.00	0.00	0.00	0.00	0.00	0.00	0.00
G117.5	0.00	0.00	0.00	0.00	0.00	0.00	0.00	0.00	0.00	0.00	0.00	0.00	0.00
G120.0	0.00	0.00	0.00	0.00	0.00	0.00	0.00	0.00	0.00	0.00	0.00	0.00	0.00
G122.5	0.00	0.00	0.00	0.00	0.00	0.00	0.00	0.00	0.00	0.00	0.00	0.00	0.00
G125.0	0.00	0.00	0.00	0.00	0.00	0.00	0.00	0.00	0.00	0.00	0.00	0.00	0.00
G127.5	0.00	0.00	0.00	0.00	0.00	0.00	0.00	0.00	0.00	0.00	0.00	0.00	0.00
G130.0	0.00	0.00	0.00	0.00	0.00	0.00	0.00	0.00	0.00	0.00	0.00	0.00	0.00
G132.5	0.00	0.00	0.00	0.00	0.00	0.00	0.00	0.00	0.00	0.00	0.00	0.00	0.00
G135.0	0.00	0.00	0.00	0.00	0.00	0.00	0.00	0.00	0.00	0.00	0.00	0.00	0.00
G137.5	0.00	0.00	0.00	0.00	0.00	0.00	0.00	0.00	0.00	0.00	0.00	0.00	0.00
G140.0	0.00	0.00	0.00	0.00	0.00	0.00	0.00	0.00	0.00	0.00	0.00	0.00	0.00
G142.5	0.00	0.00	0.00	0.00	0.00	0.00	0.00	0.00	0.00	0.00	0.00	0.00	0.00
G145.0	0.00	0.00	0.00	0.00	0.00	0.00	0.00	0.00	0.00	0.00	0.00	0.00	0.00
G147.5	0.00	0.00	0.00	0.00	0.00	0.00	0.00	0.00	0.00	0.00	0.00	0.00	0.00
G150.0	0.00	0.00	0.00	0.00	0.00	0.00	0.00	0.00	0.00	0.00	0.00	0.00	0.00
G152.5	0.00	0.00	0.00	0.00	0.00	0.00	0.00	0.00	0.00	0.00	0.00	0.00	0.00
G155.0	0.00	0.00	0.00	0.00	0.00	0.00	0.00	0.00	0.00	0.00	0.00	0.00	0.00
G157.5	0.00	0.00	0.00	0.00	0.00	0.00	0.00	0.00	0.00	0.00	0.00	0.00	0.00
G160.0	0.00	0.00	0.00	0.00	0.00	0.00	0.00	0.00	0.00	0.00	0.00	0.00	0.00
G162.5	0.00	0.00	0.00	0.00	0.00	0.00	0.00	0.00	0.00	0.00	0.00	0.00	0.00
G165.0	0.00	0.00	0.00	0.00	0.00	0.00	0.00	0.00	0.00	0.00	0.00	0.00	0.00
G167.5	0.00	0.00	0.00	0.00	0.00	0.00	0.00	0.00	0.00	0.00	0.00	0.00	0.00
G170.0	0.00	0.00	0.00	0.00	0.00	0.00	0.00	0.00	0.00	0.00	0.00	0.00	0.00
G172.5	0.00	0.00	0.00	0.00	0.00	0.00	0.00	0.00	0.00	0.00	0.00	0.00	0.00
G175.0	0.00	0.00	0.00	0.00	0.00	0.00	0.00	0.00	0.00	0.00	0.00	0.00	0.00
G177.5	0.00	0.00	0.00	0.00	0.00	0.00	0.00	0.00	0.00	0.00	0.00	0.00	0.00
G180.0	0.00	0.00	0.00	0.00	0.00	0.00	0.00	0.00	0.00	0.00	0.00	0.00	0.00

## Apparecchio

Codice 01KI3E80936AHM3\_525  
 Nome KAISX\_R4\_AP-01\_DX\_525mA 3K  
 Rilievo  
 Codice AP-01\_DX  
 Nome KAISX\_R4\_AP-01\_DX\_525mA 3K

Flusso Apparecchio	10335 lm	Potenza Apparecchio	77.5 W	Efficacia	133.355 lm/W	Rendimento	100.00%
Flusso Sorgente	10335 lm	Valore Massimo	1081.00 cd/klm	Posizione	C=50.00 G=55.00	CG	Asimmetrico

**Tabella Intensità Luminosa - cd/klm**      **Tabella 9/12**

	C 260.00	C 262.50	C 265.00	C 267.50	C 270.00	C 272.50	C 275.00	C 277.50	C 280.00	C 282.50	C 285.00	C 287.50	C 290.00
G 0.0	220.69	220.69	220.69	220.69	220.69	220.69	220.69	220.69	220.69	220.69	220.69	220.69	220.69
G 2.5	218.69	218.82	217.97	216.92	216.11	215.97	215.02	214.58	214.59	214.86	216.46	217.11	218.44
G 5.0	201.47	201.13	204.00	206.13	206.54	208.78	208.73	208.85	210.43	212.05	212.29	212.65	212.57
G 7.5	184.90	186.77	188.42	189.63	189.96	191.42	194.45	196.98	199.31	199.82	202.66	205.19	205.63
G 10.0	177.46	182.50	181.77	181.30	185.39	188.14	189.73	193.41	193.31	194.87	197.13	200.14	205.01
G 12.5	167.63	172.30	174.30	173.97	174.05	173.89	176.77	178.74	183.68	187.03	190.98	193.75	197.29
G 15.0	155.88	155.23	157.92	160.18	159.45	160.35	165.70	167.88	169.35	172.89	178.21	182.01	184.69
G 17.5	148.97	148.15	149.63	154.75	154.57	156.19	157.31	160.11	162.07	162.05	166.43	169.87	173.13
G 20.0	140.92	141.30	140.42	141.31	143.28	143.15	146.28	146.12	148.48	151.40	153.24	156.77	158.69
G 22.5	142.15	142.26	141.51	140.98	139.33	140.66	139.23	142.31	141.53	142.72	146.06	149.61	153.93
G 25.0	143.86	144.27	145.26	141.47	140.96	140.05	139.16	139.80	140.24	141.38	142.17	141.65	141.70
G 27.5	146.91	143.85	143.84	141.55	135.18	133.64	133.12	132.61	131.25	129.36	128.67	130.16	130.93
G 30.0	150.35	144.86	140.74	138.42	137.49	134.29	128.47	124.54	121.59	122.67	121.51	120.61	122.71
G 32.5	152.53	148.75	144.20	140.22	139.54	133.89	131.29	124.35	120.44	119.91	119.04	118.46	114.86
G 35.0	155.85	155.64	149.37	142.83	142.17	139.01	132.10	124.45	116.11	114.59	113.16	110.37	116.01
G 37.5	158.15	148.20	146.47	144.63	144.57	136.86	129.97	119.80	114.53	109.81	109.79	110.84	110.41
G 40.0	158.02	156.27	155.62	148.06	143.03	135.52	130.10	121.23	119.03	117.19	115.53	109.26	109.15
G 42.5	154.98	155.35	150.66	146.04	141.25	136.21	128.32	121.10	119.28	113.07	110.85	109.77	110.33
G 45.0	144.98	144.00	139.75	134.02	131.84	129.73	122.01	114.67	109.03	105.05	103.66	103.41	105.51
G 47.5	129.53	133.06	132.67	128.38	125.62	122.88	116.93	110.09	104.67	99.39	96.62	98.61	100.35
G 50.0	117.84	116.78	120.14	120.30	119.07	114.99	107.30	102.72	97.08	89.38	90.16	93.44	95.51
G 52.5	103.62	101.98	102.69	105.69	107.20	103.55	99.44	94.69	88.21	84.61	81.19	83.78	86.74
G 55.0	88.94	85.70	86.26	86.31	86.73	86.73	84.97	78.77	75.04	74.11	73.09	75.22	78.16
G 57.5	73.23	69.11	68.77	67.20	66.62	67.63	64.55	61.10	61.34	60.20	60.05	61.88	67.00
G 60.0	56.42	53.06	53.78	52.95	52.13	51.92	49.34	47.34	48.96	49.88	49.12	52.28	57.30
G 62.5	44.28	40.22	39.43	39.77	38.93	40.28	39.67	37.55	37.12	36.78	39.44	41.50	44.38
G 65.0	36.15	34.06	31.28	30.34	31.00	32.13	32.61	31.65	30.13	28.27	30.59	33.11	32.59
G 67.5	27.40	26.09	24.82	27.94	27.79	27.59	25.06	24.42	23.48	21.40	21.83	25.63	25.61
G 70.0	19.51	18.57	18.78	18.69	19.23	19.45	16.51	16.94	16.95	15.49	15.50	18.45	20.31
G 72.5	14.50	14.41	13.60	12.57	10.91	11.30	11.03	12.58	12.60	11.55	10.16	11.35	13.26
G 75.0	10.10	9.45	9.22	8.69	8.58	8.56	8.77	9.69	8.91	8.12	7.67	7.67	9.09
G 77.5	7.13	6.64	6.42	5.72	5.65	5.99	6.46	6.73	6.57	5.72	5.87	5.89	5.82
G 80.0	4.01	3.53	3.01	2.67	2.76	3.23	3.51	3.48	3.97	3.78	3.33	3.79	3.60
G 82.5	0.76	0.57	0.36	0.41	0.42	0.50	0.69	0.71	0.73	0.57	0.79	0.96	0.85
G 85.0	0.00	0.00	0.00	0.00	0.00	0.00	0.00	0.00	0.00	0.00	0.06	0.13	0.07
G 87.5	0.00	0.03	0.00	0.00	0.00	0.00	0.00	0.00	0.00	0.00	0.01	0.02	0.00
G 90.0	0.00	0.00	0.00	0.00	0.00	0.00	0.00	0.00	0.00	0.00	0.00	0.00	0.00
G 92.5	0.00	0.00	0.00	0.00	0.00	0.00	0.00	0.00	0.00	0.00	0.00	0.00	0.00
G 95.0	0.00	0.00	0.00	0.00	0.00	0.00	0.00	0.00	0.00	0.00	0.00	0.00	0.00
G 97.5	0.00	0.00	0.00	0.00	0.00	0.00	0.00	0.00	0.00	0.00	0.00	0.00	0.00
G100.0	0.00	0.00	0.00	0.00	0.00	0.00	0.00	0.00	0.00	0.00	0.00	0.00	0.00
G102.5	0.00	0.00	0.00	0.00	0.00	0.00	0.00	0.00	0.00	0.00	0.00	0.00	0.00
G105.0	0.00	0.00	0.00	0.00	0.00	0.00	0.00	0.00	0.00	0.00	0.00	0.00	0.00
G107.5	0.00	0.00	0.00	0.00	0.00	0.00	0.00	0.00	0.00	0.00	0.00	0.00	0.00
G110.0	0.00	0.00	0.00	0.00	0.00	0.00	0.00	0.00	0.00	0.00	0.00	0.00	0.00
G112.5	0.00	0.00	0.00	0.00	0.00	0.00	0.00	0.00	0.00	0.00	0.00	0.00	0.00
G115.0	0.00	0.00	0.00	0.00	0.00	0.00	0.00	0.00	0.00	0.00	0.00	0.00	0.00
G117.5	0.00	0.00	0.00	0.00	0.00	0.00	0.00	0.00	0.00	0.00	0.00	0.00	0.00
G120.0	0.00	0.00	0.00	0.00	0.00	0.00	0.00	0.00	0.00	0.00	0.00	0.00	0.00
G122.5	0.00	0.00	0.00	0.00	0.00	0.00	0.00	0.00	0.00	0.00	0.00	0.00	0.00
G125.0	0.00	0.00	0.00	0.00	0.00	0.00	0.00	0.00	0.00	0.00	0.00	0.00	0.00
G127.5	0.00	0.00	0.00	0.00	0.00	0.00	0.00	0.00	0.00	0.00	0.00	0.00	0.00
G130.0	0.00	0.00	0.00	0.00	0.00	0.00	0.00	0.00	0.00	0.00	0.00	0.00	0.00
G132.5	0.00	0.00	0.00	0.00	0.00	0.00	0.00	0.00	0.00	0.00	0.00	0.00	0.00
G135.0	0.00	0.00	0.00	0.00	0.00	0.00	0.00	0.00	0.00	0.00	0.00	0.00	0.00
G137.5	0.00	0.00	0.00	0.00	0.00	0.00	0.00	0.00	0.00	0.00	0.00	0.00	0.00
G140.0	0.00	0.00	0.00	0.00	0.00	0.00	0.00	0.00	0.00	0.00	0.00	0.00	0.00
G142.5	0.00	0.00	0.00	0.00	0.00	0.00	0.00	0.00	0.00	0.00	0.00	0.00	0.00
G145.0	0.00	0.00	0.00	0.00	0.00	0.00	0.00	0.00	0.00	0.00	0.00	0.00	0.00
G147.5	0.00	0.00	0.00	0.00	0.00	0.00	0.00	0.00	0.00	0.00	0.00	0.00	0.00
G150.0	0.00	0.00	0.00	0.00	0.00	0.00	0.00	0.00	0.00	0.00	0.00	0.00	0.00
G152.5	0.00	0.00	0.00	0.00	0.00	0.00	0.00	0.00	0.00	0.00	0.00	0.00	0.00
G155.0	0.00	0.00	0.00	0.00	0.00	0.00	0.00	0.00	0.00	0.00	0.00	0.00	0.00
G157.5	0.00	0.00	0.00	0.00	0.00	0.00	0.00	0.00	0.00	0.00	0.00	0.00	0.00
G160.0	0.00	0.00	0.00	0.00	0.00	0.00	0.00	0.00	0.00	0.00	0.00	0.00	0.00
G162.5	0.00	0.00	0.00	0.00	0.00	0.00	0.00	0.00	0.00	0.00	0.00	0.00	0.00
G165.0	0.00	0.00	0.00	0.00	0.00	0.00	0.00	0.00	0.00	0.00	0.00	0.00	0.00
G167.5	0.00	0.00	0.00	0.00	0.00	0.00	0.00	0.00	0.00	0.00	0.00	0.00	0.00
G170.0	0.00	0.00	0.00	0.00	0.00	0.00	0.00	0.00	0.00	0.00	0.00	0.00	0.00
G172.5	0.00	0.00	0.00	0.00	0.00	0.00	0.00	0.00	0.00	0.00	0.00	0.00	0.00
G175.0	0.00	0.00	0.00	0.00	0.00	0.00	0.00	0.00	0.00	0.00	0.00	0.00	0.00
G177.5	0.00	0.00	0.00	0.00	0.00	0.00	0.00	0.00	0.00	0.00	0.00	0.00	0.00
G180.0	0.00	0.00	0.00	0.00	0.00	0.00	0.00	0.00	0.00	0.00	0.00	0.00	0.00

## Apparecchio

Codice 01KI3E80936AHM3\_525  
 Nome KAISX\_R4\_AP-01\_DX\_525mA 3K  
 Rilievo  
 Codice AP-01\_DX  
 Nome KAISX\_R4\_AP-01\_DX\_525mA 3K

Flusso Apparecchio	10335 lm	Potenza Apparecchio	77.5 W	Efficacia	133.355 lm/W	Rendimento	100.00%
Flusso Sorgente	10335 lm	Valore Massimo	1081.00 cd/klm	Posizione	C=50.00 G=55.00	CG	Asimmetrico

**Tabella Intensità Luminose - cd/klm      Tabella 10/12**

	C 292.50	C 295.00	C 297.50	C 300.00	C 302.50	C 305.00	C 307.50	C 310.00	C 312.50	C 315.00	C 317.50	C 320.00	C 322.50
G 0.0	220.69	220.69	220.69	220.69	220.69	220.69	220.69	220.69	220.69	220.69	220.69	220.69	220.69
G 2.5	219.33	219.86	219.75	220.54	221.50	220.83	221.27	221.06	222.17	223.60	222.24	222.82	223.84
G 5.0	213.66	214.39	216.07	218.52	219.23	218.63	218.23	219.74	222.01	223.70	226.79	228.58	231.72
G 7.5	208.35	208.63	210.55	213.47	217.49	218.72	222.34	225.80	228.45	228.07	229.64	231.69	233.09
G 10.0	209.21	212.94	214.42	215.43	218.34	219.89	218.76	221.74	227.34	231.52	235.14	236.03	236.71
G 12.5	200.72	203.20	207.56	212.05	214.30	217.66	219.55	220.49	225.23	230.03	232.19	236.74	238.36
G 15.0	187.75	190.16	192.12	200.37	205.04	205.42	210.83	216.21	221.70	225.71	231.07	234.19	236.65
G 17.5	173.97	177.77	180.43	183.21	189.25	194.69	194.20	199.20	206.19	212.64	218.89	226.08	228.78
G 20.0	165.02	171.23	175.19	179.70	181.11	185.46	186.30	190.33	196.39	205.22	214.42	221.02	223.36
G 22.5	155.45	158.22	163.39	170.02	172.69	177.97	178.69	185.81	192.52	196.99	204.40	213.56	223.37
G 25.0	143.35	145.61	150.00	156.61	158.38	167.45	172.10	175.92	180.13	186.89	195.57	203.21	211.43
G 27.5	135.84	136.78	140.69	147.48	149.97	153.93	157.89	162.65	170.14	175.56	185.64	193.17	205.22
G 30.0	125.28	127.09	133.20	132.86	137.04	141.74	144.82	150.97	154.38	162.25	171.35	183.05	200.70
G 32.5	115.59	118.50	119.91	121.88	129.36	133.57	139.43	147.73	152.47	153.12	164.49	176.74	196.90
G 35.0	115.08	114.15	114.00	118.16	121.56	125.25	132.77	140.59	147.92	157.74	161.99	175.24	186.80
G 37.5	110.07	112.76	113.37	117.75	123.14	126.99	128.85	132.92	135.95	149.96	153.98	172.39	183.53
G 40.0	109.45	112.18	117.60	120.92	121.98	122.94	122.57	123.26	128.88	136.72	145.36	160.66	175.12
G 42.5	109.11	113.89	116.09	117.51	120.26	116.18	120.51	124.49	128.98	134.58	142.15	148.54	161.32
G 45.0	108.97	112.73	112.23	112.63	113.66	116.24	116.91	119.46	125.26	131.89	136.90	145.17	152.58
G 47.5	105.15	105.90	107.38	107.04	113.51	115.97	116.50	118.86	120.99	130.15	133.46	139.73	148.23
G 50.0	94.48	96.51	99.16	102.38	108.68	108.47	108.24	114.15	119.27	124.58	126.30	134.96	142.60
G 52.5	84.94	89.35	94.86	95.28	94.37	97.71	97.54	102.39	111.40	115.73	118.30	129.62	135.48
G 55.0	78.93	80.28	85.15	84.83	84.11	84.27	88.82	91.07	95.45	106.26	108.43	117.31	120.99
G 57.5	70.41	71.33	73.52	76.48	76.26	72.12	75.52	81.70	84.34	89.53	94.46	101.83	109.96
G 60.0	59.27	59.47	58.04	60.09	63.81	62.76	64.92	70.05	74.10	76.09	78.73	85.40	86.55
G 62.5	44.70	47.10	49.22	49.04	52.28	53.11	53.77	60.86	64.47	64.75	65.94	68.40	68.53
G 65.0	33.66	35.24	39.75	40.64	42.37	42.59	43.80	48.09	49.85	52.27	54.84	58.22	57.19
G 67.5	28.08	29.60	30.29	31.11	32.43	34.54	36.11	37.82	37.36	39.76	41.52	43.45	44.10
G 70.0	21.42	24.32	23.20	23.44	25.37	26.17	29.27	31.65	30.88	32.37	32.19	32.08	32.36
G 72.5	15.03	17.35	16.21	16.72	19.58	20.53	22.75	23.59	23.05	22.41	22.06	23.28	25.60
G 75.0	9.87	11.89	11.52	11.66	11.80	13.40	15.18	14.12	14.56	15.22	14.29	15.24	18.50
G 77.5	6.73	7.85	7.98	7.68	7.47	8.65	9.62	8.15	7.69	8.25	8.32	10.38	11.76
G 80.0	3.36	3.51	3.92	4.26	4.64	6.26	5.73	4.30	4.46	4.13	4.15	5.70	6.68
G 82.5	0.73	0.94	1.22	1.47	1.97	2.98	2.79	2.16	1.99	1.43	1.58	2.48	2.81
G 85.0	0.05	0.13	0.21	0.34	0.34	0.37	0.55	0.55	0.44	0.46	0.71	1.05	1.14
G 87.5	0.02	0.01	0.00	0.03	0.04	0.01	0.17	0.16	0.10	0.08	0.11	0.25	0.19
G 90.0	0.00	0.00	0.00	0.00	0.00	0.00	0.00	0.00	0.00	0.00	0.00	0.00	0.00
G 92.5	0.00	0.00	0.00	0.00	0.00	0.00	0.00	0.00	0.00	0.00	0.00	0.00	0.00
G 95.0	0.00	0.00	0.00	0.00	0.00	0.00	0.00	0.00	0.00	0.00	0.00	0.00	0.00
G 97.5	0.00	0.00	0.00	0.00	0.00	0.00	0.00	0.00	0.00	0.00	0.00	0.00	0.00
G100.0	0.00	0.00	0.00	0.00	0.00	0.00	0.00	0.00	0.00	0.00	0.00	0.00	0.00
G102.5	0.00	0.00	0.00	0.00	0.00	0.00	0.00	0.00	0.00	0.00	0.00	0.00	0.00
G105.0	0.00	0.00	0.00	0.00	0.00	0.00	0.00	0.00	0.00	0.00	0.00	0.00	0.00
G107.5	0.00	0.00	0.00	0.00	0.00	0.00	0.00	0.00	0.00	0.00	0.00	0.00	0.00
G110.0	0.00	0.00	0.00	0.00	0.00	0.00	0.00	0.00	0.00	0.00	0.00	0.00	0.00
G112.5	0.00	0.00	0.00	0.00	0.00	0.00	0.00	0.00	0.00	0.00	0.00	0.00	0.00
G115.0	0.00	0.00	0.00	0.00	0.00	0.00	0.00	0.00	0.00	0.00	0.00	0.00	0.00
G117.5	0.00	0.00	0.00	0.00	0.00	0.00	0.00	0.00	0.00	0.00	0.00	0.00	0.00
G120.0	0.00	0.00	0.00	0.00	0.00	0.00	0.00	0.00	0.00	0.00	0.00	0.00	0.00
G122.5	0.00	0.00	0.00	0.00	0.00	0.00	0.00	0.00	0.00	0.00	0.00	0.00	0.00
G125.0	0.00	0.00	0.00	0.00	0.00	0.00	0.00	0.00	0.00	0.00	0.00	0.00	0.00
G127.5	0.00	0.00	0.00	0.00	0.00	0.00	0.00	0.00	0.00	0.00	0.00	0.00	0.00
G130.0	0.00	0.00	0.00	0.00	0.00	0.00	0.00	0.00	0.00	0.00	0.00	0.00	0.00
G132.5	0.00	0.00	0.00	0.00	0.00	0.00	0.00	0.00	0.00	0.00	0.00	0.00	0.00
G135.0	0.00	0.00	0.00	0.00	0.00	0.00	0.00	0.00	0.00	0.00	0.00	0.00	0.00
G137.5	0.00	0.00	0.00	0.00	0.00	0.00	0.00	0.00	0.00	0.00	0.00	0.00	0.00
G140.0	0.00	0.00	0.00	0.00	0.00	0.00	0.00	0.00	0.00	0.00	0.00	0.00	0.00
G142.5	0.00	0.00	0.00	0.00	0.00	0.00	0.00	0.00	0.00	0.00	0.00	0.00	0.00
G145.0	0.00	0.00	0.00	0.00	0.00	0.00	0.00	0.00	0.00	0.00	0.00	0.00	0.00
G147.5	0.00	0.00	0.00	0.00	0.00	0.00	0.00	0.00	0.00	0.00	0.00	0.00	0.00
G150.0	0.00	0.00	0.00	0.00	0.00	0.00	0.00	0.00	0.00	0.00	0.00	0.00	0.00
G152.5	0.00	0.00	0.00	0.00	0.00	0.00	0.00	0.00	0.00	0.00	0.00	0.00	0.00
G155.0	0.00	0.00	0.00	0.00	0.00	0.00	0.00	0.00	0.00	0.00	0.00	0.00	0.00
G157.5	0.00	0.00	0.00	0.00	0.00	0.00	0.00	0.00	0.00	0.00	0.00	0.00	0.00
G160.0	0.00	0.00	0.00	0.00	0.00	0.00	0.00	0.00	0.00	0.00	0.00	0.00	0.00
G162.5	0.00	0.00	0.00	0.00	0.00	0.00	0.00	0.00	0.00	0.00	0.00	0.00	0.00
G165.0	0.00	0.00	0.00	0.00	0.00	0.00	0.00	0.00	0.00	0.00	0.00	0.00	0.00
G167.5	0.00	0.00	0.00	0.00	0.00	0.00	0.00	0.00	0.00	0.00	0.00	0.00	0.00
G170.0	0.00	0.00	0.00	0.00	0.00	0.00	0.00	0.00	0.00	0.00	0.00	0.00	0.00
G172.5	0.00	0.00	0.00	0.00	0.00	0.00	0.00	0.00	0.00	0.00	0.00	0.00	0.00
G175.0	0.00	0.00	0.00	0.00	0.00	0.00	0.00	0.00	0.00	0.00	0.00	0.00	0.00
G177.5	0.00	0.00	0.00	0.00	0.00	0.00	0.00	0.00	0.00	0.00	0.00	0.00	0.00
G180.0	0.00	0.00	0.00	0.00	0.00	0.00	0.00	0.00	0.00	0.00	0.00	0.00	0.00



**Apparecchio**

Codice 01KI3E80936AHM3\_525  
 Nome KAISX\_R4\_AP-01\_DX\_525mA 3K  
**Rilievo**  
 Codice AP-01\_DX  
 Nome KAISX\_R4\_AP-01\_DX\_525mA 3K

Flusso Apparecchio	10335 lm	Potenza Apparecchio	77.5 W	Efficacia	133.355 lm/W	Rendimento	100.00%
Flusso Sorgente	10335 lm	Valore Massimo	1081.00 cd/klm	Posizione	C=50.00 G=55.00	CG	Asimmetrico

**Tabella Intensità Luminose - cd/klm      Tabella 11/12**

	C 325.00	C 327.50	C 330.00	C 332.50	C 335.00	C 337.50	C 340.00	C 342.50	C 345.00	C 347.50	C 350.00	C 352.50	C 355.00
G 0.0	220.69	220.69	220.69	220.69	220.69	220.69	220.69	220.69	220.69	220.69	220.69	220.69	220.69
G 2.5	223.33	224.27	224.36	224.25	226.53	227.54	228.21	228.40	228.83	229.51	229.34	230.31	229.07
G 5.0	231.46	233.06	234.80	235.20	233.79	235.53	238.10	239.56	239.97	241.17	242.09	243.16	244.69
G 7.5	236.87	237.19	238.94	239.54	241.40	242.20	240.23	242.34	244.60	246.81	247.55	247.92	247.27
G 10.0	238.43	240.98	242.84	246.63	245.78	246.23	246.17	249.74	251.25	256.26	258.37	261.16	265.11
G 12.5	239.34	240.30	243.23	248.23	247.72	249.94	253.01	258.94	260.85	266.33	269.27	274.09	278.31
G 15.0	243.25	247.08	249.56	250.92	254.52	258.20	259.57	264.01	267.30	273.37	280.35	289.66	296.62
G 17.5	234.64	239.07	244.23	252.01	257.10	262.55	267.67	276.53	278.54	284.44	291.73	303.41	313.11
G 20.0	227.87	235.02	240.83	249.55	261.55	269.65	283.63	287.66	294.56	300.04	309.67	319.15	330.08
G 22.5	227.37	233.23	238.10	248.38	257.86	271.58	283.55	300.08	306.46	316.29	326.74	338.60	352.08
G 25.0	221.85	228.29	241.66	249.84	264.25	277.75	291.65	306.83	325.54	338.14	354.09	371.03	385.11
G 27.5	212.40	225.46	238.98	255.82	275.69	290.02	312.91	326.03	338.56	362.13	377.57	393.44	411.67
G 30.0	214.49	225.64	241.89	262.29	279.69	295.20	312.05	332.75	351.54	369.62	393.29	413.66	434.04
G 32.5	210.24	227.17	243.85	258.04	277.90	296.48	314.92	335.04	359.86	393.76	421.50	442.35	470.83
G 35.0	202.67	214.08	230.61	246.06	262.82	290.31	313.06	337.41	370.24	404.73	442.86	464.60	485.43
G 37.5	200.31	212.44	221.33	236.75	254.78	284.68	315.78	343.96	369.99	405.06	438.56	471.60	505.74
G 40.0	192.47	203.30	217.55	227.51	251.93	282.15	311.13	336.49	365.40	397.68	434.68	471.08	507.17
G 42.5	175.04	188.74	202.99	220.87	238.97	262.39	289.44	316.18	346.49	384.97	415.69	453.08	484.94
G 45.0	161.39	173.92	193.26	203.89	219.10	240.95	268.50	293.29	320.58	355.06	387.15	414.21	448.50
G 47.5	150.80	158.83	168.99	181.17	196.39	218.63	240.10	264.37	287.76	316.99	343.73	375.88	400.35
G 50.0	146.06	148.62	155.21	162.55	175.75	188.00	204.97	225.09	248.81	270.80	295.47	322.67	359.21
G 52.5	136.54	140.05	140.72	148.45	146.60	154.50	164.88	182.05	205.40	223.47	240.06	270.88	295.79
G 55.0	122.59	122.07	121.61	120.53	118.43	122.33	127.45	141.08	165.21	181.76	195.24	218.87	239.38
G 57.5	108.40	101.95	96.03	90.42	90.57	90.78	96.02	106.80	125.67	141.22	155.35	173.31	187.43
G 60.0	83.84	80.24	74.26	68.24	64.74	64.66	69.46	75.94	89.86	103.09	118.29	128.62	137.10
G 62.5	68.50	65.28	59.69	53.98	49.65	46.31	48.21	52.22	61.78	71.34	85.00	91.16	101.59
G 65.0	55.84	57.54	51.34	44.00	38.89	34.85	33.69	37.20	42.10	48.70	59.41	67.65	74.28
G 67.5	41.58	43.68	39.99	35.25	32.04	27.70	26.49	28.65	28.66	33.64	43.24	49.37	51.81
G 70.0	30.89	32.30	32.62	28.45	24.09	22.76	20.31	20.39	20.76	24.58	29.17	35.24	37.81
G 72.5	26.53	26.80	25.61	22.33	18.39	16.46	15.78	14.88	16.17	16.92	20.46	24.42	27.98
G 75.0	20.14	18.54	19.34	17.06	14.60	13.51	13.00	11.39	11.19	13.41	15.23	17.70	20.77
G 77.5	13.02	13.63	13.87	12.27	9.93	8.79	8.37	7.21	8.28	8.53	10.26	12.47	13.71
G 80.0	8.27	9.06	8.88	7.00	4.94	4.88	4.84	4.48	4.48	4.77	5.75	7.58	8.56
G 82.5	3.58	4.42	4.40	3.64	2.70	2.66	2.89	2.40	2.15	2.33	2.85	4.03	4.63
G 85.0	1.52	1.34	1.31	1.24	0.81	0.95	0.95	0.98	1.02	1.07	1.08	1.36	1.83
G 87.5	0.23	0.31	0.25	0.30	0.39	0.23	0.32	0.28	0.53	0.42	0.36	0.50	0.48
G 90.0	0.00	0.00	0.00	0.00	0.00	0.00	0.00	0.00	0.00	0.00	0.00	0.00	0.00
G 92.5	0.00	0.00	0.00	0.00	0.00	0.00	0.00	0.00	0.00	0.00	0.00	0.00	0.00
G 95.0	0.00	0.00	0.00	0.00	0.00	0.00	0.00	0.00	0.00	0.00	0.00	0.00	0.00
G 97.5	0.00	0.00	0.00	0.00	0.00	0.00	0.00	0.00	0.00	0.00	0.00	0.00	0.00
G100.0	0.00	0.00	0.00	0.00	0.00	0.00	0.00	0.00	0.00	0.00	0.00	0.00	0.00
G102.5	0.00	0.00	0.00	0.00	0.00	0.00	0.00	0.00	0.00	0.00	0.00	0.00	0.00
G105.0	0.00	0.00	0.00	0.00	0.00	0.00	0.00	0.00	0.00	0.00	0.00	0.00	0.00
G107.5	0.00	0.00	0.00	0.00	0.00	0.00	0.00	0.00	0.00	0.00	0.00	0.00	0.00
G110.0	0.00	0.00	0.00	0.00	0.00	0.00	0.00	0.00	0.00	0.00	0.00	0.00	0.00
G112.5	0.00	0.00	0.00	0.00	0.00	0.00	0.00	0.00	0.00	0.00	0.00	0.00	0.00
G115.0	0.00	0.00	0.00	0.00	0.00	0.00	0.00	0.00	0.00	0.00	0.00	0.00	0.00
G117.5	0.00	0.00	0.00	0.00	0.00	0.00	0.00	0.00	0.00	0.00	0.00	0.00	0.00
G120.0	0.00	0.00	0.00	0.00	0.00	0.00	0.00	0.00	0.00	0.00	0.00	0.00	0.00
G122.5	0.00	0.00	0.00	0.00	0.00	0.00	0.00	0.00	0.00	0.00	0.00	0.00	0.00
G125.0	0.00	0.00	0.00	0.00	0.00	0.00	0.00	0.00	0.00	0.00	0.00	0.00	0.00
G127.5	0.00	0.00	0.00	0.00	0.00	0.00	0.00	0.00	0.00	0.00	0.00	0.00	0.00
G130.0	0.00	0.00	0.00	0.00	0.00	0.00	0.00	0.00	0.00	0.00	0.00	0.00	0.00
G132.5	0.00	0.00	0.00	0.00	0.00	0.00	0.00	0.00	0.00	0.00	0.00	0.00	0.00
G135.0	0.00	0.00	0.00	0.00	0.00	0.00	0.00	0.00	0.00	0.00	0.00	0.00	0.00
G137.5	0.00	0.00	0.00	0.00	0.00	0.00	0.00	0.00	0.00	0.00	0.00	0.00	0.00
G140.0	0.00	0.00	0.00	0.00	0.00	0.00	0.00	0.00	0.00	0.00	0.00	0.00	0.00
G142.5	0.00	0.00	0.00	0.00	0.00	0.00	0.00	0.00	0.00	0.00	0.00	0.00	0.00
G145.0	0.00	0.00	0.00	0.00	0.00	0.00	0.00	0.00	0.00	0.00	0.00	0.00	0.00
G147.5	0.00	0.00	0.00	0.00	0.00	0.00	0.00	0.00	0.00	0.00	0.00	0.00	0.00
G150.0	0.00	0.00	0.00	0.00	0.00	0.00	0.00	0.00	0.00	0.00	0.00	0.00	0.00
G152.5	0.00	0.00	0.00	0.00	0.00	0.00	0.00	0.00	0.00	0.00	0.00	0.00	0.00
G155.0	0.00	0.00	0.00	0.00	0.00	0.00	0.00	0.00	0.00	0.00	0.00	0.00	0.00
G157.5	0.00	0.00	0.00	0.00	0.00	0.00	0.00	0.00	0.00	0.00	0.00	0.00	0.00
G160.0	0.00	0.00	0.00	0.00	0.00	0.00	0.00	0.00	0.00	0.00	0.00	0.00	0.00
G162.5	0.00	0.00	0.00	0.00	0.00	0.00	0.00	0.00	0.00	0.00	0.00	0.00	0.00
G165.0	0.00	0.00	0.00	0.00	0.00	0.00	0.00	0.00	0.00	0.00	0.00	0.00	0.00
G167.5	0.00	0.00	0.00	0.00	0.00	0.00	0.00	0.00	0.00	0.00	0.00	0.00	0.00
G170.0	0.00	0.00	0.00	0.00	0.00	0.00	0.00	0.00	0.00	0.00	0.00	0.00	0.00
G172.5	0.00	0.00	0.00	0.00	0.00	0.00	0.00	0.00	0.00	0.00	0.00	0.00	0.00
G175.0	0.00	0.00	0.00	0.00	0.00	0.00	0.00	0.00	0.00	0.00	0.00	0.00	0.00
G177.5	0.00	0.00	0.00	0.00	0.00	0.00	0.00	0.00	0.00	0.00	0.00	0.00	0.00
G180.0	0.00	0.00	0.00	0.00	0.00	0.00	0.00	0.00	0.00	0.00	0.00	0.00	0.00

**Apparecchio**

Codice 01K13E80936AHM3\_525  
 Nome KAISX\_R4\_AP-01\_DX\_525mA 3K

**Rilievo**

Codice AP-01\_DX  
 Nome KAISX\_R4\_AP-01\_DX\_525mA 3K

Flusso Apparecchio	10335 lm	Potenza Apparecchio	77.5 W	Efficacia	133.355 lm/W	Rendimento	100.00%
Flusso Sorgente	10335 lm	Valore Massimo	1081.00 cd/klm	Posizione	C=50.00 G=55.00	CG	Asimmetrico

**Tabella Intensità Luminose - cd/klm      Tabella 12/12**

C 357.50

G 0.0	220.69
G 2.5	229.47
G 5.0	243.16
G 7.5	249.49
G 10.0	268.32
G 12.5	277.76
G 15.0	299.06
G 17.5	320.28
G 20.0	340.90
G 22.5	362.39
G 25.0	397.21
G 27.5	426.08
G 30.0	451.85
G 32.5	484.60
G 35.0	504.49
G 37.5	534.23
G 40.0	539.34
G 42.5	519.15
G 45.0	478.52
G 47.5	431.80
G 50.0	382.69
G 52.5	323.77
G 55.0	257.50
G 57.5	198.36
G 60.0	148.53
G 62.5	109.56
G 65.0	78.75
G 67.5	57.96
G 70.0	44.27
G 72.5	34.98
G 75.0	24.75
G 77.5	17.17
G 80.0	11.29
G 82.5	6.02
G 85.0	2.34
G 87.5	0.53
G 90.0	0.00
G 92.5	0.00
G 95.0	0.00
G 97.5	0.00
G100.0	0.00
G102.5	0.00
G105.0	0.00
G107.5	0.00
G110.0	0.00
G112.5	0.00
G115.0	0.00
G117.5	0.00
G120.0	0.00
G122.5	0.00
G125.0	0.00
G127.5	0.00
G130.0	0.00
G132.5	0.00
G135.0	0.00
G137.5	0.00
G140.0	0.00
G142.5	0.00
G145.0	0.00
G147.5	0.00
G150.0	0.00
G152.5	0.00
G155.0	0.00
G157.5	0.00
G160.0	0.00
G162.5	0.00
G165.0	0.00
G167.5	0.00
G170.0	0.00
G172.5	0.00
G175.0	0.00
G177.5	0.00
G180.0	0.00

## Valutazione IPEA\* - DM Ambiente - 27 settembre 2017

### Apparecchio

#### Dati Apparecchio

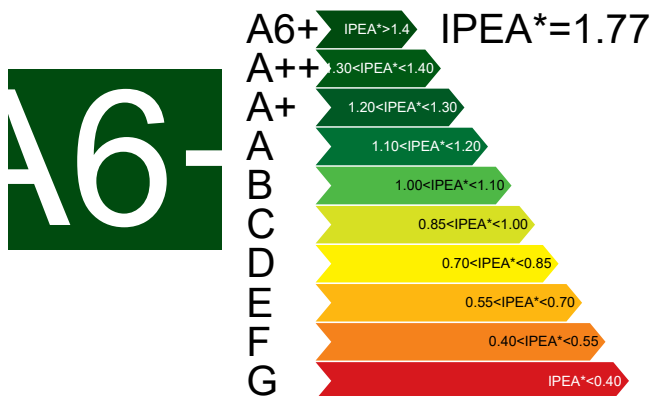
Codice: 01KI3E80936AHM3\_525  
 Produttore: CARIBONI GROUP  
 Nome: KAISX\_R4\_AP-01\_DX\_525mA 3K  
 Sorgente Luminosa: R4 77.5W525mA 3K  
 Applicazione: Stradali

#### Operatore

Nome: CARIBONI LAB  
 Società: CARIBONI GROUP  
 Data: 12 / 05 / 2022  
 File : 01KI3E80936AHM3\_525-AP-01\_DX.Ldt

#### Classificazione energetica

IPEA\*



#### Altri Dati

Sorgente e Codice	R4 77.5W525mA 3K	Caratt.Sorgente	
Temp.Colore e CRI	Tc:3000 Ra:70	Ottica	
Allegati		Classe Isolamento	
Alimentatore		Affidabilità Driver	
Flusso Sorgente	10335.0 lm	Potenza Apparecchio	
Flusso Totale	10335.0 lm	Vita Sorgente	
LLMF		LSF	
Inquin.Luminoso		Certificazioni	
Prezzo		Garanzia	

**Apparecchio**

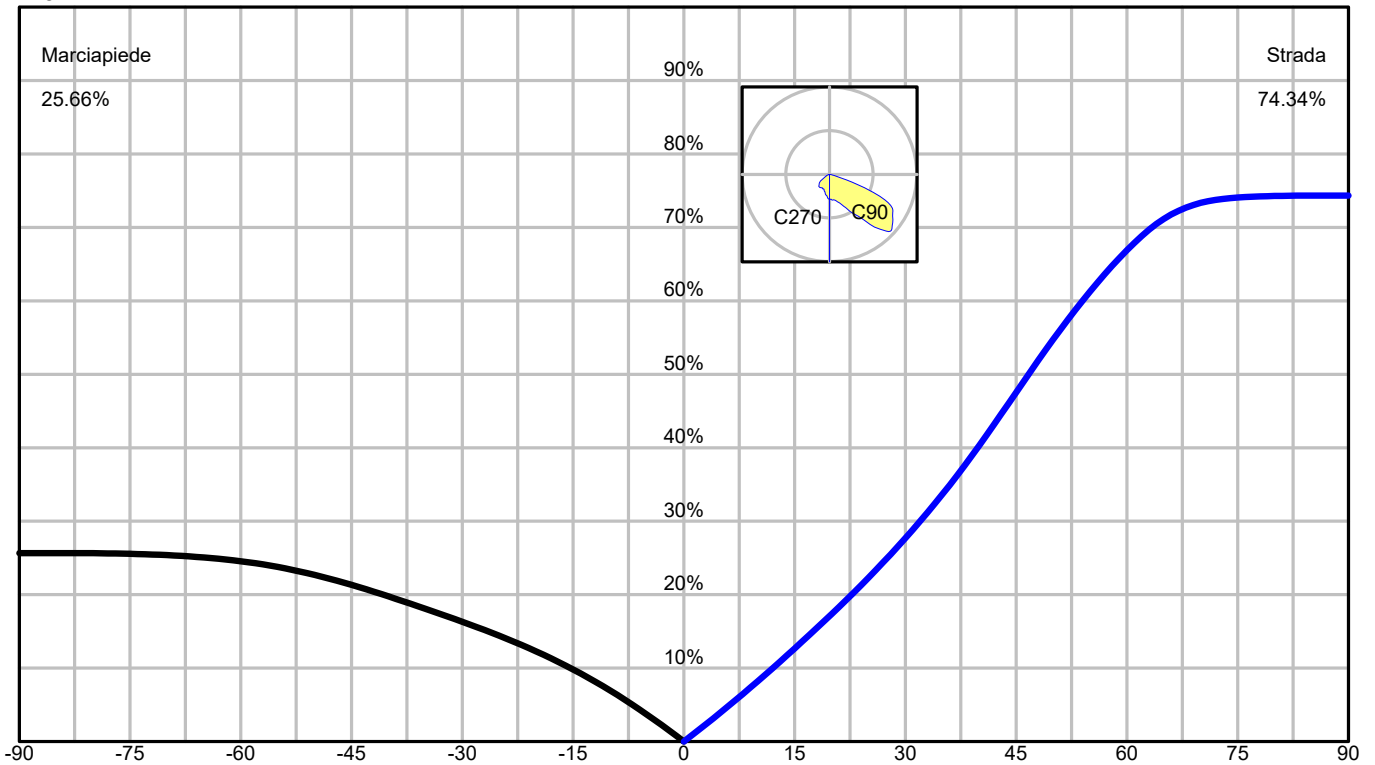
Codice 01KI3E80936AHM3\_525  
 Nome KAISX\_R4\_AP-01\_DX\_525mA 3K  
**Rilievo**  
 Codice AP-01\_DX  
 Nome KAISX\_R4\_AP-01\_DX\_525mA 3K

Flusso Apparecchio	10335 lm	Potenza Apparecchio	77.5 W	Efficacia	133.355 lm/W	Rendimento	100.00%
Flusso Sorgente	10335 lm	Valore Massimo	1081.00 cd/klm	Posizione	C=50.00 G=55.00	CG	Asimmetrico

Marciapiede			Strada		
Angolo	0	0.00%	Angolo	0	0.00%
Angolo	-5	3.67%	Angolo	5	3.98%
Angolo	-10	6.96%	Angolo	10	8.20%
Angolo	-15	9.81%	Angolo	15	12.67%
Angolo	-20	12.27%	Angolo	20	17.35%
Angolo	-25	14.40%	Angolo	25	22.30%
Angolo	-30	16.31%	Angolo	30	27.70%
Angolo	-35	18.07%	Angolo	35	33.64%
Angolo	-40	19.76%	Angolo	40	40.30%
Angolo	-45	21.33%	Angolo	45	47.53%
Angolo	-50	22.68%	Angolo	50	54.73%
Angolo	-55	23.77%	Angolo	55	61.26%
Angolo	-60	24.55%	Angolo	60	66.90%
Angolo	-65	25.05%	Angolo	65	71.16%
Angolo	-70	25.38%	Angolo	70	73.35%
Angolo	-75	25.55%	Angolo	75	74.07%
Angolo	-80	25.64%	Angolo	80	74.28%
Angolo	-85	25.66%	Angolo	85	74.34%
Angolo	-90	25.66%	Angolo	90	74.34%

Angolo Inclinazione = 0.0

DLOR = 100.00%



Spread	53.5° Medio	DLOR	100.0000 %
Throw	52.5° Corto	ULOR	0.0000 %
SLI	6.0 Ristretto	Rendimento	100.0000 %
Cutoff CIE	Cutoff - Max: C=50.0° Gamma=55.0°	RN	0.0000 %
Cutoff lesna	Full Cutoff	Classe Intensità Luminosa	G*6
DIN5044	KB1	Indice Abbagliamento	D6
IESNA Type III Very Short Asymmetrical			