

COMUNE di
SANTARCANGELO di R.

PROVINCIA di RIMINI
Oggetto

VARIANTE N.2 AL P.P.
EX CONVENZIONE REP. 132247 RACC. 21171
IN ZONA C/2 LOC. SANTA GIUSTINA

TAV A3
PROFILI LONGITUDINALI E PARTICOLARI
TIPOLOGICI FOGNATURA BIANCA
E NERA DI PROGETTO

Scala: varie
Data: Ottobre 2023

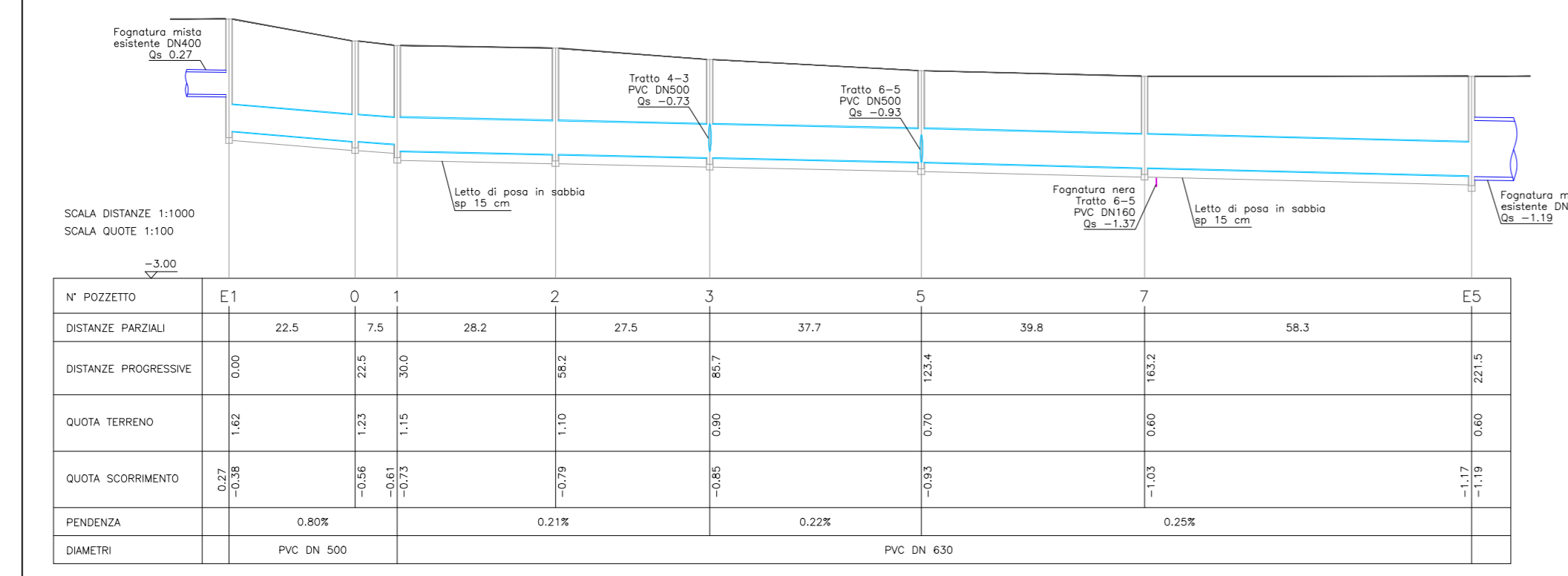
La Proprietà
Pesaresi Giuseppe s.p.a.

I Progettisti
Studio tecnico arch. Racchella Roberto & C.
Il Progettista reti fognarie
Ing. Rossi Serena

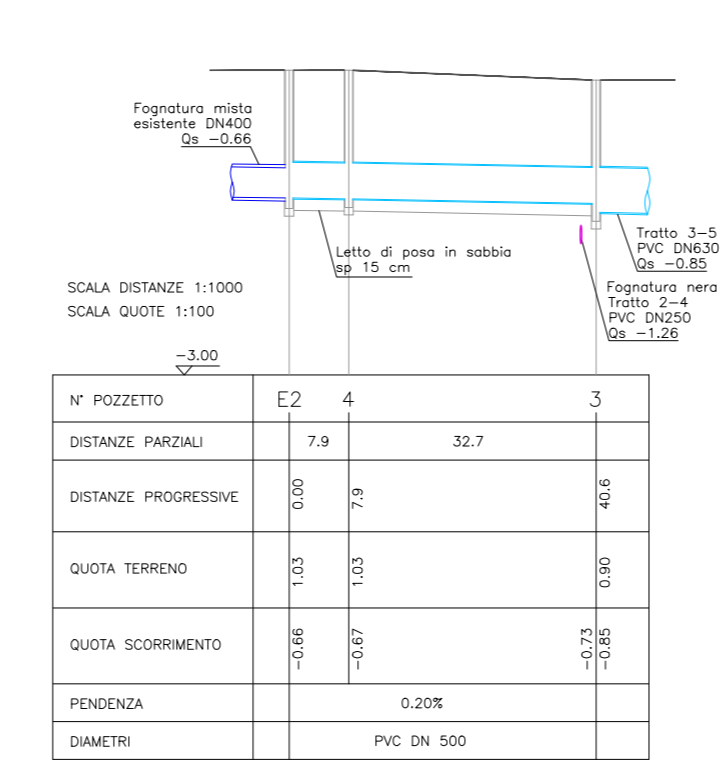
Su questo elaborato grava il nostro diritto di proprietà per cui ne è vietata la riproduzione, nonché, tra l'altro la comunicazione a terzi o l'uso comunque da parte di questi. Ciò ai sensi di legge, salvo la nostra autorizzazione concordata e scritta.

Profili longitudinali fognatura bianca

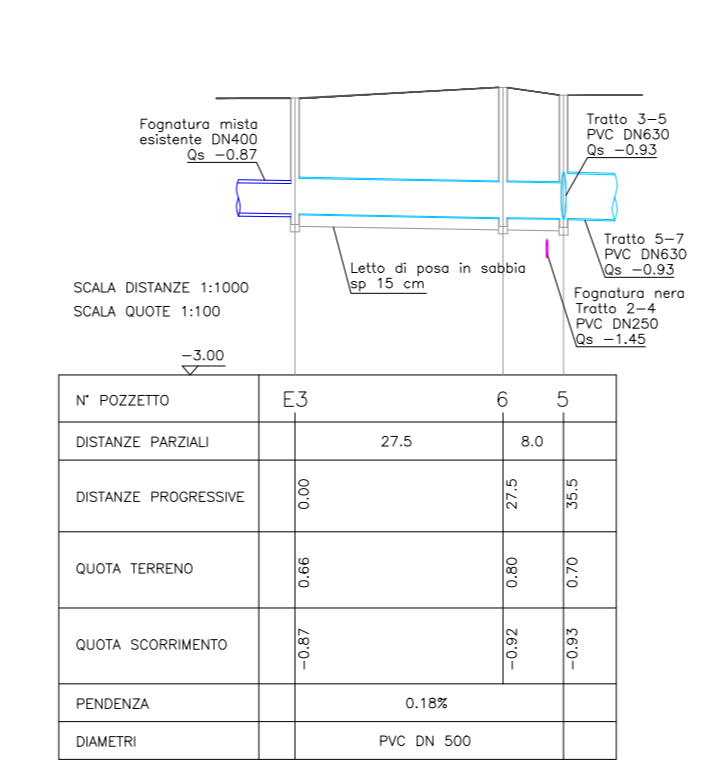
Tratto pozzetti E1-E5



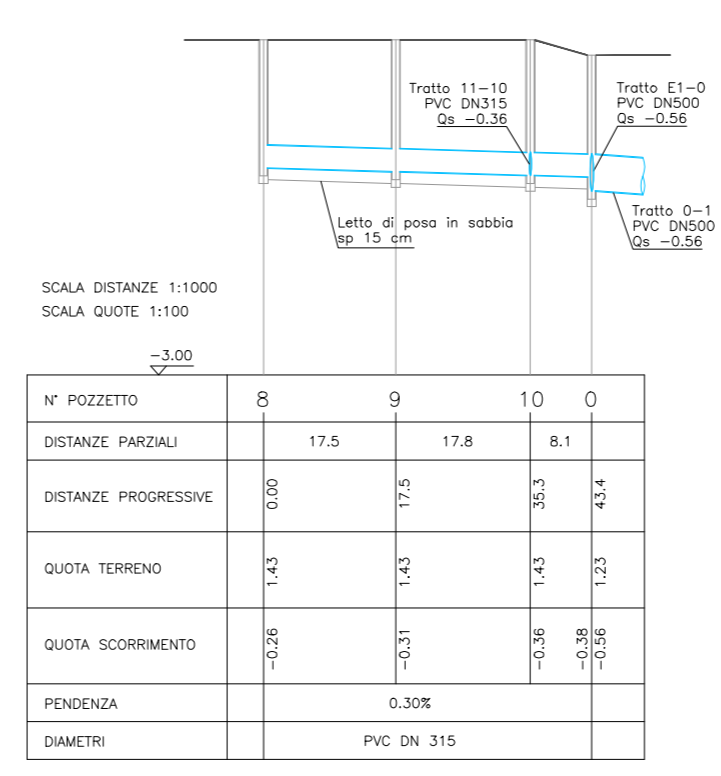
Tratto pozzetti E2-3



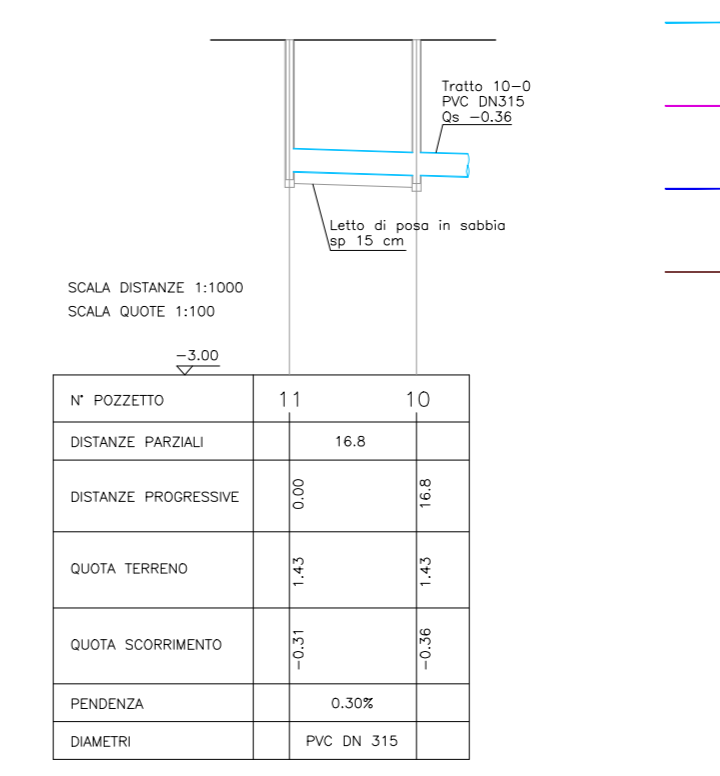
Tratto pozzetti E3-5



Tratto pozzetti 8-0

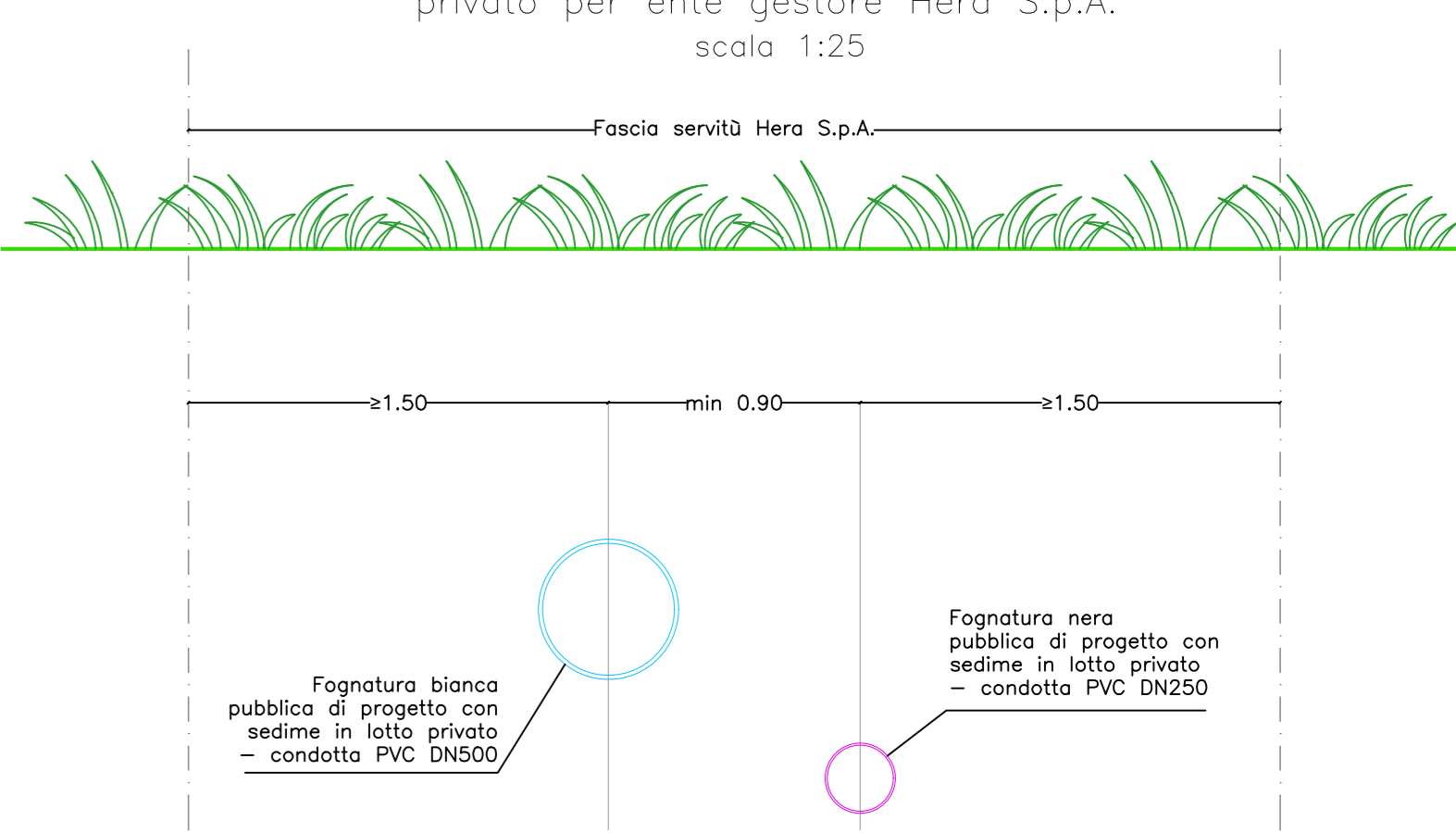


Tratto pozzetti 11-10



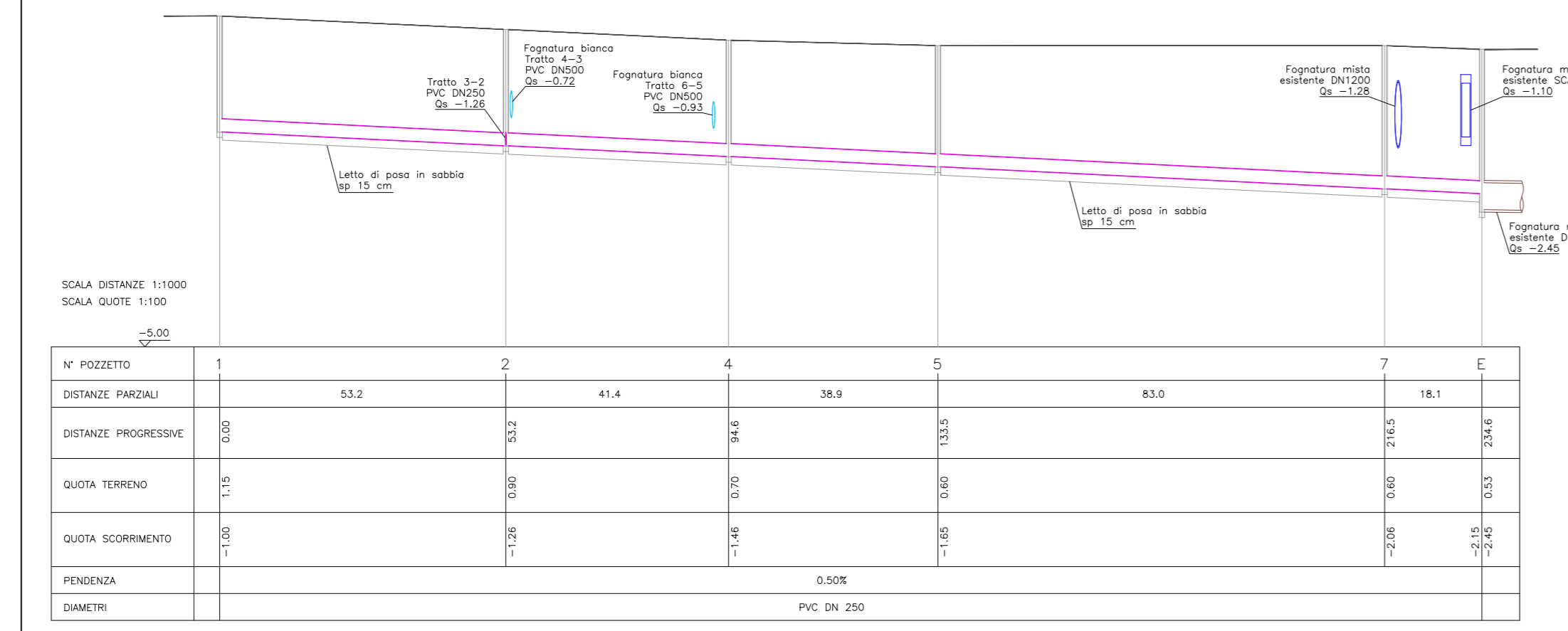
- Legenda**
- Fognatura bianca pubblica di progetto
 - Fognatura nera pubblica di progetto
 - Fognatura mista pubblica esistente
 - Fognatura nera pubblica esistente

Sezione tipologica fascia servitù in lotto privato per ente gestore Hera S.p.A.
scala 1:25

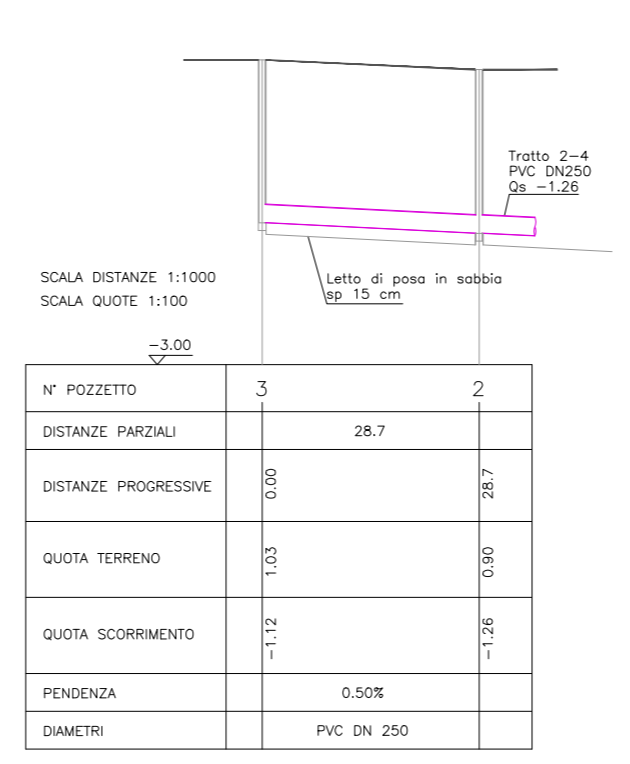


Profili longitudinali fognatura nera

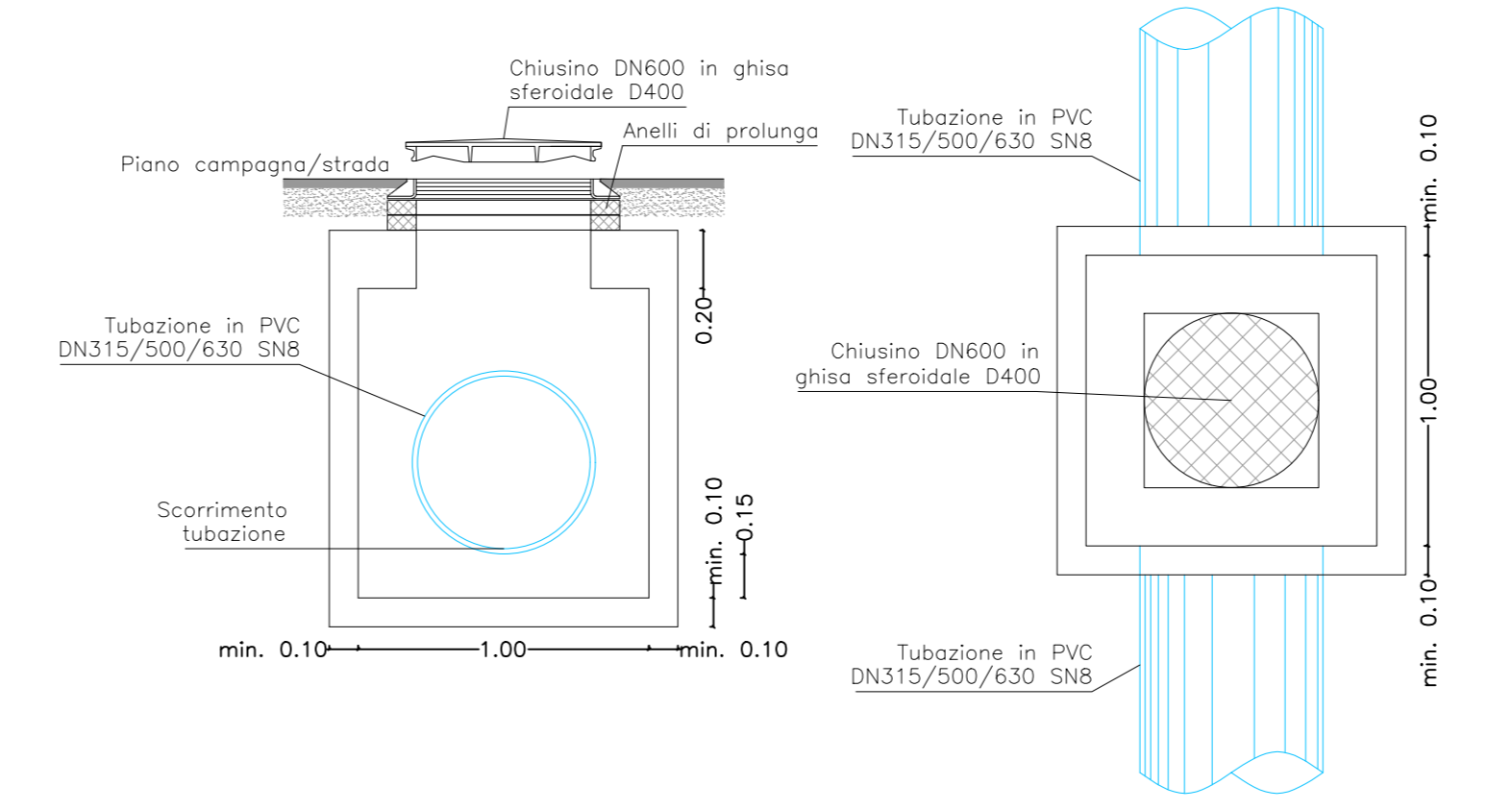
Tratto pozzetti 1-E



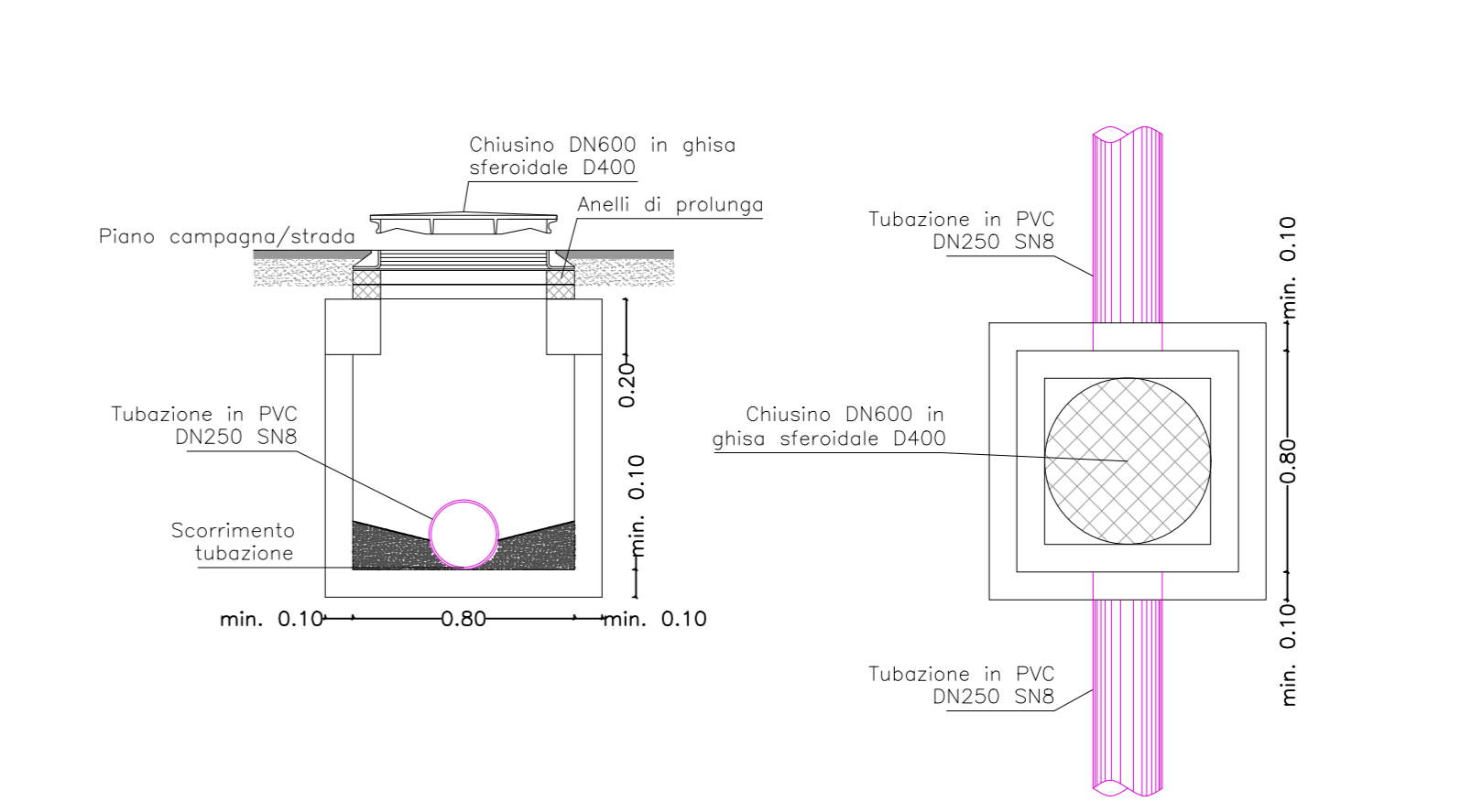
Tratto pozzetti 3-2



Pozzetto "tipo" di ispezione con tubo in PVC DN315/500/630 SN8 fognatura bianca di progetto (dimensione interna 100x100 cm, H variabile) scala 1:25



Pozzetto "tipo" di ispezione con tubo in PVC DN250 SN8 fognatura nera di progetto (dimensione interna 80x80 cm, H variabile) scala 1:25



Pozzetto "tipo" di intercettazione acque meteoriche a caditoia (dimensione interna 50x50 cm, H 70 cm) scala 1:25

